

**Transportstyrelsens föreskrifter och allmänna råd  
om kontrollbesiktning**



## **Innehåll**

<b>1 kap. Inledande bestämmelser .....</b>	<b>1</b>
Definitioner.....	1
<b>2 kap. Genomförande av kontrollbesiktning .....</b>	<b>5</b>
Allmänt .....	5
Omfattning .....	6
Genomförande .....	7
<b>3 kap. Bedömningsresultat.....</b>	<b>8</b>
<b>4 kap. Föreläggandetid .....</b>	<b>9</b>
<b>5 kap. Besiktningssprotokoll .....</b>	<b>10</b>
<b>6 kap. Körförbudsmärke.....</b>	<b>11</b>
<b>7 kap. Rapportering till Transportstyrelsen.....</b>	<b>11</b>
<b>8 kap Undantag från kravet på periodisk kontrollbesiktning .....</b>	<b>13</b>
<b>9 kap. Övrigt .....</b>	<b>14</b>
Reservrutiner.....	14
Undantag.....	14
<b>Ikraftträdande – och övergångsbestämmelser .....</b>	<b>14</b>
<b>Bilaga 1. Kontrollprogram – bil, släp.....</b>	<b>15</b>
<b>Bilaga 2. Kontrollprogram – motorcykel.....</b>	<b>109</b>
<b>Bilaga 3. Kontrollprogram – tung terrängvagn, traktor, traktor b, motorredskap och släpfordon till dessa samt EG-mobilkran och släp till dessa .....</b>	<b>145</b>
<b>Bilaga 4. Körförbudsmärke .....</b>	<b>201</b>
<b>Bilaga 5. Förenklad ljudnivåmätning .....</b>	<b>203</b>
<b>Bilaga 6. Nomenklatur.....</b>	<b>205</b>
<b>Bilaga 7. Rapportering vid avbruten kontrollbesiktning .....</b>	<b>251</b>
<b>Bilaga 8 Rapportering vid föreläggande om registreringsbesiktning.....</b>	<b>253</b>
<b>Bilaga 9. Fordonsspecifika uppgifter .....</b>	<b>257</b>



## Transportstyrelsens föreskrifter och allmänna råd om kontrollbesiktning;

**TSFS 2017:54**

Utkom från trycket  
den 26 maj 2017

beslutade den 19 maj 2017.

Transportstyrelsen föreskriver<sup>1</sup> följande med stöd av 20 kap. 1 § förordningen (2001:650) om vägtrafikregister, 8 kap. 16 § fordonsförordningen (2009:211) och 3 § avgasreningsförordningen (2011:345) samt beslutar följande allmänna råd.

### VÄGTRAFIK

#### 1 kap. Inledande bestämmelser

**1 §** Dessa föreskrifter anger närmare bestämmelser om kontrollbesiktning enligt fordonslagen (2002:574) och fordonsförordningen (2009:211) och om undantag från periodisk kontrollbesiktning.

I bilaga 1–3 anges vilka system och komponenter som ska kontrolleras.

I bilaga 4 anges hur ett körförbudsmärke ska se ut och vilka uppgifter som ska anges på märket.

I bilaga 5 anges hur en förenklad ljudnivåmätning ska genomföras på personbil, lastbil och motorcykel.

I bilaga 6 anges den nomenklatur som ska användas i besiktningsprotokollet.

I bilaga 7 anges hur en avbruten kontrollbesiktning ska rapporteras.

I bilaga 8 anges hur ett föreläggande om registreringsbesiktning ska rapporteras.

I bilaga 9 anges vilka fordonsspecifika uppgifter som ska finnas tillgängliga för besiktningsorganen.

#### Definitioner

**2 §** I dessa föreskrifter används följande begrepp med nedan angiven betydelse.

<sup>1</sup> Jfr Europaparlamentets och rådets direktiv 2014/45/EU av den 3 april 2014 om periodisk provning av motorfordons och tillhörande släpvagnars trafiksäkerhet och om upphävande av direktiv 2009/40/EG, i den ursprungliga lydelsen. Se även Europaparlamentets och rådets direktiv (EU) 2015/1535 av den 9 september 2015 om ett informationsförfarande beträffande tekniska föreskrifter och beträffande föreskrifter för informationssamhällets tjänster.

<i>ackrediterad verkstad</i>	fordonsverkstad som inom sin egen organisation inrymmer ett kontrollorgan vilket med stöd av Europaparlamentets och rådets förordning (EG) nr 765/2008 av den 9 juli 2008 om krav för ackreditering och marknadskontroll i samband med saluföring av produkter och upphävande av förordning (EEG) nr 339/93, i den ursprungliga lydelsen, samt lagen (2011:791) om ackreditering och teknisk kontroll, ackrediterats för kontroll av egna reparationer
<i>bedömningskod</i>	kod som anger bristens betydelse ur miljö- eller trafiksäkerhetssynpunkt eller utfallet av besiktningen
<i>bedömning två (2) utmärkt med kryss (x)</i>	fordonet uppfyller inte föreskrivna krav men bristen är enkel ur miljö- eller trafiksäkerhetssynpunkt
<i>bedömning två (2)</i>	fordonet uppfyller inte föreskrivna krav och bristen är inte enkel ur miljö- eller trafiksäkerhetssynpunkt
<i>bedömning tre (3)</i>	bristen har sådan betydelse att fordonet inte kan användas utan uppenbar fara för trafiksäkerheten
<i>bedömning E</i>	faktiskt passagerarantal färre än max antal passagerare
<i>bedömning K</i>	används vid avbruten kontrollbesiktning då ett eller flera kontrollmoment inte kunnat utföras
<i>bedömning R</i>	föreläggande om registreringsbesiktning
<i>bedömning S</i>	samverkande brister där två eller fler tvåor (2) samverkar på ett sådant sätt att bristerna sammantaget bedöms vara så allvarliga att fordonet måste föreläggas med körförbud
<i>besiktningstation</i>	anläggning, fast eller mobil, där besiktningar utförs; en mobil anläggning ska utgöras av ett fordon som är registrerat i vägtrafikregistret
<i>besiktning-programkod</i>	kod som anger vilken typ av besiktning som avses
<i>brist vars omfattning betecknas med graden "något"</i>	system/komponent är inte i fullgott eller oskadat skick och bristen är fullt märkbar
<i>brist vars omfattning betecknas med graden "påtaglig"</i>	bristen kan klart konstateras och är av betydande storlek

<i>brist vars omfattning betecknas med graden "mycket"</i>	bristen är helt uppenbar och påfallande stor
<i>bromskontroll</i>	undersökning av bromssystem enligt kontrollprogram
<i>effektivitet</i>	anges i procent och utgörs av bromskraft dividerat med tyngdkraft multiplicerat med 100
<i>enkel provkörning</i>	undersökning av fordonet genom körning kortare sträcka för kontroll av allmän körbarhet
<i>fastsättning</i>	fixering av en detalj eller komponent på sådant sätt att den fyller sin givna funktion utan att riskera att lossna
<i>felindikator (OBD)</i>	en lampa eller en ljudsignal som gör fordonets förare uppmärksam på att en utsläppsrelaterad komponent som är knuten till OBD-systemet eller själva OBD-systemet inte fungerar
<i>fordonsidentifieringsnummer</i>	chassinummer, ramnummer eller motsvarande särskilda märkning
<i>fordonsspecifika uppgifter</i>	tekniska uppgifter, referensdata eller gränsvärden som behövs vid en besiktning av ett visst fordon, den uppgift i vägtrafikregistret som anger ett fordons årsmodell eller om sådan uppgift saknas, tillverkningsår, eller om båda uppgifterna saknas, det år under vilket fordonet första gången togs i bruk
<i>fullständig provkörning</i>	undersökning av fordonets egenskaper genom normal körning med inlagda moment för kontroll av broms- och manöverförmåga samt körbarhet
<i>funktion</i>	verkan på avsett sätt vad avser ett system, en komponent eller en detalj
<i>funktionskontroll</i>	kontroll av om ett system, en komponent eller en detalj fungerar på avsett sätt vid normal användning eller manövrering
<i>funktionsmöjlighet</i>	bedömning av om ett system, en komponent eller en detalj har möjlighet att fungera då funktionskontroll inte är möjlig att genomföra
<i>förenklad ljudnivåkontroll</i>	mätning av nivån på avgasljud enligt bilaga 5

<i>garanterat tryck</i>	det minsta tryck som tillverkaren garanterar finns tillgängligt i bromscylindern vid maximal bromsning ( $P_{gar}$ ) och som används för beräkning av maximal bromskraft och effektivitet; som alternativ för släpvagnar från och med årsmodell 2005 samt för släpvagnar som är utrustade med ett elektroniskt bromssystem (EBS) ska trycket 0,80 MPa användas, för övriga släpvagnar är trycket fastställt till 0,65 MPa
<i>glapp</i>	rörelse i en led eller lagring utöver den rörelse som är normalt spel i konstruktionen
<i>glappkontroll</i>	kontroll av glappets storlek i en led eller lagring, under avlastning då så är möjligt
<i>hjulvarv vid bromskontroll</i>	hjulvarv som i beräkningshänseende tillåts avvika $\pm 25$ % från ett helt hjulvarv
<i>kärvning</i>	tillstånd som för ett system, en komponent eller en detalj betyder försämrad/osäker funktion eller manövrering
<i>körförbudsmärke</i>	märke som anbringas på ett fordon när körförbud meddelas (bilaga 4)
<i>ljudkontroll</i>	subjektiv bedömning av nivån på avgasljud eller ljud från en misstänkt skada genom avlyssning
<i>medelbromskraft under ett hjulvarv</i>	beräknat medelvärde av den bromskraft som vid bromskontroll utvecklas under ett genomsnittligt hjulvarv med konstant pedal- eller manövertryck
<i>mätning</i>	bestämning av storhetsvärde med hjälp av mäturustning
<i>okulärkontroll</i>	kontroll som i huvudsak baseras på synintryck, men som även kan innefatta intryck via andra sinnesorgan samt enklare handgrepp och enkel mätning
<i>position</i>	kod bestående av 1–4 siffror som identifierar enskilda komponenter och detaljer i kontrollprogram 1–3
<i>referensbromskraft</i>	den bromskraft för en hjulaxel som alstras i däckens periferier vid prov i en rullbromsprovare och som är relaterad till ett bromscylindertryck angivet i dokument utfärdat vid typgodkännande enligt ECE R 13
<i>retardationsprov</i>	mätning, eller mätning och beräkning, av fordonets retardationsförmåga genom att bromsen ansätts under provkörning på en plan och belagd väg med god friktion

<i>rostskadekontroll</i>	kontroll av rostskada som inleds med okulärkontroll men som övergår till undersökning med kontrollverktyg om rostangrepp kan konstateras på ytor och detaljer
<i>rullmotstånd</i>	den medelkraft som åtgår för att med bromsprovaren rotera hjulet ett varv utan att broms ansatts
<i>skada</i>	deformation, nedsatt funktion, korrosionsangrepp eller annan försvagning av en komponent eller detalj
<i>trafiksäkerhetsprovning</i>	en provning av fordonets trafiksäkerhet enligt bilaga I till Europaparlamentets och rådets direktiv 2014/45/EU av den 3 april 2014 om periodisk provning av motorfordons och tillhörande släpvagnars trafiksäkerhet och om upphävande av direktiv 2009/40/EG, i den ursprungliga lydelsen
<i>traktor b</i>	traktor med högsta hastighet som överskrider 40 kilometer i timmen
<i>tyngdkraft</i>	totalvikt eller garanterad axelbelastning multiplicerad med tyngdacceleration $g$ ( $9,81 \text{ m/s}^2$ )
<i>tätthetskontroll</i>	undersökning av tätheten i ett system som har till uppgift att innesluta gas eller vätska

## 2 kap. Genomförande av kontrollbesiktning

### Allmänt

1 § Besiktningsteknikern ska ha tillgång till fordonets registrerade uppgifter genom dataförbindelse med Transportstyrelsen.

2 § Fordonet ska identifieras under besiktningen. Uppgifter som ska ligga till grund för identifieringen är fordonsidentifieringsnummer och registreringsnummer.

Efter identifieringen ska besiktningsteknikern kontrollera att fordonet överensstämmer med registrerade uppgifter beträffande fabrikat, karosseri, fordonskategori, färg och eventuell kopplingsanordning.

3 § Om fordonsidentifieringsnummer saknas och fordonet inte kan identifieras, ska fordonet ges en tillfällig identitet i avvaktan på utredning samt att föreläggande ska meddelas enligt 6 kap. 20 § fordonsförordningen (2009:211).

Den tillfälliga identiteten ska bestå av en plombering som anbringas i fordonets stomme eller motsvarande. Plomberingen ska vara unik för besiktningsorganet och uppgift om fordonet ska införas i en särskild förteckning. Uppgift om tillfällig identitet, motornummer och om möjligt även växellådsnummer, bakaxelnummer och nyckelnummer, ska antecknas i besiktningsprotokollet.

**4 §** Ett besiktningorgan ska ha tillgång till de föreskrifter, standarder, fordonsspecifika uppgifter enligt bilaga 9, referensdata m.m. som är nödvändiga för besiktningens verksamhet.

**5 §** En fordonstillverkare eller den representant som denne utsett, ska för fordon som från och med 20 maj 2018 registrerats eller tagits i bruk, senast efter 6 månader, förse en av Transportstyrelsen utsedd kontaktpunkt med fordonsspecifika uppgifter enligt bilaga 9. Om komponenter, separata tekniska enheter eller tillhörande system ersatts med eftermarknadsprodukter som inte tillhandahållits av tillverkaren, får fordonsägaren själv delge besiktningorganet den fordonsspecifika information som är nödvändig.

**6 §** Besiktningorganet ska ha rutiner som säkerställer att nya produkt-säkerhetskampanjer initierade av Transportstyrelsen är kända.

**7 §** I Transportstyrelsens föreskrifter (TSFS 2010:78) om teknisk kontrollutrustning för besiktningorgan anges närmare bestämmelser om den utrustning som ska finnas tillgänglig vid en kontrollbesiktning.

**8 §** Vad som anges för kontrollbesiktning gäller i tillämpliga delar för fordon som visas för ett besiktningorgan, efter att brister från flygande inspektion har avhjälpats, samt för fordon som genomgår ny kontrollbesiktning enligt 6 kap. 14 § fordonsförordningen (2009:211).

## **Omfattning**

**9 §** Besiktning ska för respektive fordonsslag utföras i enlighet med tillämpligt kontrollprogram.

Kontrollprogram enligt bilaga 1 gäller vid besiktning av bil och släpvagn som dras av bil med undantag av EG-mobilkran. Vid besiktning av buss ska dock avsnitt 3.1 och 6.2 i bilagan endast tillämpas beträffande de komponenter och system som inte omfattas av avsnitt 13.

Kontrollprogram enligt bilaga 2 gäller vid besiktning av motorcykel.

Kontrollprogram enligt bilaga 3 gäller vid besiktning av tung terrängvagn, traktor, traktor b, motorredskap och släpfordon till dessa, samt EG-mobilkran och släpfordon till dessa.

**10 §** För vissa fordonsslag saknas kontrollprogram. Vid besiktning av bil ombyggd till traktor, lätt terrängvagn samt släp till dessa fordon ska kontrollprogrammet för bil i bilaga 1 följas i tillämpliga delar.

Vid besiktning av moped och terrängskoter ska kontrollprogrammet för motorcykel i bilaga 2 följas i tillämpliga delar.

Vid besiktning av bil ombyggd till motorredskap klass II samt efterfordon ska kontrollprogrammet för tung terrängvagn, traktor, motorredskap och släpfordon till dessa i bilaga 3 följas i tillämpliga delar.

## Genomförande

**11 §** System och komponenter ska, även om de inte utgör obligatorisk utrustning, kontrolleras enligt den kontrollmetod som anges i kontrollprogrammet.

**12 §** I de fall bedömningen i kontrollprogram ska utföras från och med en viss årsmodell eller viss ibruktagedetidpunkt, har årtal eller årtal samt månad angivits inom parantes eller i notering i anslutning till positionen. Detta gäller för fordon som tagits i trafik 1960 och senare, om inget annat anges.

För fordon som

1. har tagits i bruk före 1960,
2. är amatörbyggda fordon,
3. importerats för eget bruk,
4. utgör flyttsak eller som förvärvats i utlandet genom arv eller testamente,
5. registrerats som exportvagnar,
6. har tillfällig registrering, eller
7. tävlingsfordon, ska vissa delar i kontrollprogrammen inte tillämpas då dessa fordon omfattas av andra bestämmelser.

Om grund för bedömning skiljer sig åt beroende på fordonets årsmodell jämfört med tidpunkt för ibruktagedet, ska den bedömning som är mest fördelaktig för fordonet väljas.

**13 §** Position, feltyp, bedömning eller anmärkning i fotnot som är märkta med (P) i kontrollprogrammen innebär att kontroll endast utförs vid flygande inspektion.

Position, feltyp, bedömning eller anmärkning i fotnot som är märkta med (B) i kontrollprogrammen innebär att kontroll endast utförs vid kontrollbesiktning.

**14 §** Kontroll får utföras utan att system eller komponenter demonteras om inte annat föreskrivs i 23 §.

**15 §** Vid en ny kontrollbesiktning enligt 6 kap. 14 § fordonsförordningen (2009:211), av en lastbil, buss eller släpvagn till dessa med en totalvikt över 3 500 kg, ska en fullständig kontroll i rullbromsprovare göras om underkännandet avsåg bromssystemet och bristen påverkar fordonets bromsprestanda. Detta gäller dock inte EG-mobilkran.

Om en fullständig kontroll i rullbromsprovare inte tillför ytterligare underlag för bedömningen får kontrollen begränsas.

Upptäcks en eller flera nya brister hos fordonet, ska bristerna bedömas enligt tillämpligt kontrollprogram och fordonet underkännas i enlighet med 3 kap.

**16 §** Ett besiktningsorgan ska genomföra den kontroll som beslutats av Polismyndigheten efter flygande inspektion.

Ett föreläggande om att låta en ackrediterad verkstad reparera och prova fordonet eller visa för ett besiktningsorgan att bristerna har avhjälpats, förfaller om fordonet inställts till kontrollbesiktning.

**17 §** Om föreläggandet har beslutats vid flygande inspektion ska besiktningsorganet även kontrollera att brister märkta med (P) är åtgärdade.

**18 §** Ett fordon får vara delvis lastat om det finns skäl för det och särskilda säkerhetsföreskrifter inte anger att fordonet ska vara olastat.

**19 §** Ett fordon som är godkänt för mer än ett karosseri ska kontrolleras med avseende på minst ett av de karosserialternativ som anges i registreringsbeviset. Om karosserikod BC eller 85 ”Anordning för påhängsvagn” finns som karosserialternativ, ska dock detta karosseri finnas på fordonet vid besiktningen.

**20 §** Vid kontrollbesiktning av ett motordrivet fordon ska enkel provkörning utföras för att kontrollera hastighetsmätarens funktion, systemens funktion och allmän körbarhet. Om det kan antas att en fullständig provkörning tillför förrättningen ytterligare underlag för bedömningen, ska sådan utföras.

Vid en ny kontrollbesiktning enligt 6 kap. 14 § fordonsförordningen (2009:211) ska enkel eller fullständig provkörning utföras om det kan antas tillföra förrättningen underlag för bedömningen.

Provkörning behöver inte genomföras om lastsäkringen är undermålig eller om fordonet är behäftat med brister i sådan omfattning eller av sådan art att besiktningssteknikerns hälsa eller säkerhet kan äventyras.

**21 §** Om det finns snö, is eller smuts på ett fordon i sådan omfattning att förrättningen avsevärt försvåras, ska kontrollbesiktning inte utföras.

**22 §** Om en släpvagn inställs till kontrollbesiktning och släpvagnen är sammankopplad med ett dragfordon som inte är funktionsdugligt, med avseende på system där släpvagnens funktion styrs av dragfordonet, ska kontrollbesiktning inte utföras.

**23 §** När en bil försedd med bränslesystem för gas inställs till kontrollbesiktning, ska bilens bränsletank för gas vara fylld med tillräcklig mängd så att bilen kan köras på gas.

Vidare ska bränsletanken vara frilagd så den kontroll som beskrivs i bilaga 1 till dessa föreskrifter kan genomföras. Om inte bränsletankarna är frilagda, får istället ett intyg som inte är äldre än 15 månader, utfärdat av företag som är ackrediterade som C-organ av Swedac enligt SS-EN ISO/IEC 17020 godtas.

**24 §** När en bil, som är utrustad med en icke automatisk dragstångskoppling (klass T) eller en multifunktionskoppling, inställs till kontrollbesiktning ska bilen inställas tillsammans med avsedd släpvagn.

### **3 kap. Bedömningsresultat**

**1 §** Om anmärkning riktas mot en eller flera brister på fordonet med bedömningen tre (3) enligt kontrollprogrammet, ska fordonet anses så bristfälligt att fordonet inte kan användas utan uppenbar fara för trafik-säkerheten. Körförbud ska då meddelas för fordonet enligt 6 kap. 16 § fordonsförordningen (2009:211).

**2 §** Om anmärkning riktas mot en eller flera brister på fordonet med bedömning två (2) enligt kontrollprogrammet ska föreläggande enligt 6 kap. 17 § fordonsförordningen (2009:211) meddelas.

**3 §** Brister som samverkar på sådant sätt att deras sammanlagda verkan tillmäts en betydligt större negativ betydelse från trafiksäkerhetssynpunkt än de enskilda bristerna var för sig, ska de bedömas i samverkan om det kan antas att bedömningsresultatet medför att fordonet vid användning på väg utgör en uppenbar fara för trafiksäkerheten (bedömning S).

**4 §** Ett kryss (x) efter bedömningen två (2) i kontrollprogrammet innebär att den enskilda bristen är att anse som enkel. Detta gäller dock inte i fall som sägs i 5 och 6 §§.

**5 §** Om det kan konstateras att brister med bedömningen två (2) utmärkt med kryss (x) uppgår till fem eller fler ska föreläggande enligt 6 kap. 17 § fordonsförordningen (2009:211) meddelas.

**6 §** Om det kan konstateras att tidigare noterad brist med bedömningen två (2) utmärkt med kryss (x), kvarstår och omfattar samma felbeskrivning som vid föregående kontrollbesiktning eller flygande inspektion, ska föreläggande enligt 6 kap. 17 § fordonsförordningen (2009:211) meddelas.

**7 §** Om kontroller som föreskrivs i kontrollprogrammet inte kan genomföras, beroende på bristfälligheter i fordonets funktion eller på att fordonet inte är lämpligt för trafik, ska besiktningen avbrytas och fordonet underkännas (bedömning K). Skälet till att besiktningen avbrutits ska närmare anges enligt bilaga 7.

**8 §** Fordonet kontrolleras så att det inte finns brister mot bestämmelser om fordons beskaffenhet och utrustning enligt 2 kap. 5–9 §§ och 4 kap. 28 § fordonsförordningen (2009:211) samt i fordonsspecifika föreskrifter utfärdade av Vägverket respektive Transportstyrelsen eller enligt äldre regler.

**9 §** Om fordonet avviker från tidigare godkänt utförande ska föreläggande enligt 6 kap. 20 § fordonsförordningen (2009:211) meddelas.

**10 §** Om fordonet är underkänt med bedömningen ”Ändring: - Brist som ska åtgärdas genom återställande”, ska fordonet endast godkännas om fordonet är återställt i det senast godkända utförandet.

Är fordonet inte återställt ska föreläggande enligt 6 kap. 20 § fordonsförordningen (2009:211) meddelas.

#### **4 kap. Föreläggandetid**

**1 §** Vid föreläggande enligt 6 kap. 17 § fordonsförordningen (2009:211) ska föreläggandetiden bestämmas till en månad. Om fordonet har underkänts vid fler än två kontrollbesiktningar i följd ska dock föreläggandetiden bestämmas till en vecka.

## 5 kap. Besiktningssprotokoll

1 § Resultatet av en kontrollbesiktning ska sammanfattas i ett besiktningssprotokoll. Av besiktningssprotokollet ska framgå

1. om fordonet godkänts eller underkänts,
2. de brister som leder till att fordonet underkänts,
3. beslut om körförbud, föreläggande om kontrollbesiktning eller reparation och provning vid en ackrediterad verkstad inom viss tid, att enkla brister ska avhjälpas, föreläggande om registreringsbesiktning,
4. vägmätarställning och mätvärden samt gränsvärden vid miljökontroll i tillämpliga fall,
5. registreringsnummer och nationalitetsbeteckning för registreringslandet,
6. fordonsidentifieringsnummer,
7. besiktningssplats,
8. datum,
9. klockslag då förrättningen påbörjats,
10. identifiering av besiktningstekniker,
11. besiktningssorganets namn,
12. identifieringsnummer som är unikt för besiktningssprotokollet,
13. fordonskategori, och
14. datum för nästa periodiska kontrollbesiktning.

2 § Utformningen av besiktningssprotokollet ska vara sådan, att det för brister med bedömningen två (2) eller två (2) utmärkt med kryss (x) tydligt framgår att fordonet underkänts och att bristerna ska avhjälpas.

Vidare ska vid bedömningen två (2) framgå att fordonet inom viss tid ska inställas till kontrollbesiktning eller repareras och provas vid en ackrediterad verkstad.

### *Allmänna råd*

*Besiktningssorganet kan genom en notering i besiktningssprotokollet även informera fordonsägaren om begynnande brister som dock inte bedömts medföra anmärkning. Besiktningssorganet kan även lämna fordonsägaren råd eller annan, ur miljö- eller trafiksäkerhets-synpunkt, viktig information.*

3 § Vid anteckning av brister i besiktningssprotokollet ska nomenklatur enligt bilaga 6 användas.

4 § Brister ska beskrivas i följande ordning: Komponent eller detalj, läge och fel.

5 § Av besiktningssprotokollet ska framgå vilken kontrollmetod som använts när ett system eller komponenter har alternativt föreskrivna i kontrollprogrammet.

6 § Av besiktningssprotokollet ska tydligt framgå att fordon som omfattas av direktiv 2014/45/EU, har genomgått en kontroll enligt direktivet.

7 § Har ett rullbromsprov genomförts på ett fordon med ett pneumatiskt bromssystem ska uppmätta värden från bromskontrollen anges.

Av protokollet ska framgå

1. rullmotstånd,
2. bromskraft,
3. effektivitet
4. trycket i bromscyliner,
5. vikt, och
6. det garanterade trycket.

**8 §** Den som utfört kontrollen ska underteckna besiktningsprotokollet. Om besiktningsprotokollet är en utskrift ur ett datasystem, där den som utfört besiktningen är säkert identifierad och framgår av protokollet, kan undertecknandet utgå.

**9 §** Vid ett föreläggande om registreringsbesiktning ska avvikelser från tidigare godkänt utförande beskrivas i följande ordning: uppgift/komponent och fel.

**10 §** Vid anteckningar i besiktningsprotokollet om avvikelser från det godkända utförandet, ska nomenklaturen enligt bilaga 8 användas.

**11 §** För fordon som kontrolleras i enlighet med kontrollprogram i bilaga 1 och 2, ska däri förekommande nummer inom parentes anges efter tillämplig komponent eller detalj på besiktningsprotokollet.

För fordon som kontrolleras mot kontrollprogram i bilaga 3, får denna numrering inom parentes anges.

## **6 kap. Körförbudsmärke**

**1 §** Meddelas körförbud ska fordonet förses med körförbudsmärke enligt bilaga 4. Märket ska anbringas på fordonet så att det är väl synligt utifrån. På fordon med vindruta ska märket placeras på rutan så att det inte onödigtvis skymmer förarens sikt framåt.

**2 §** På körförbudsmärkets baksida ska införas uppgift om

1. fordonets registreringsnummer, fordonets fordonsidentifieringsnummer om registreringsnummer saknas,
2. fordonets nationalitetsbeteckning om det är registrerat i annat land,
3. besiktningsdatum, och
4. besiktningsorgan och ort.

**3 §** På fordon som saknar vindruta ska körförbudsmärket fästas på annan ruta. Saknar fordonet ruta ska lämpligt fästmaterial förslutas mellan körförbudsmärket och en transparent folie eller likvärdigt material.

Körförbudsmärket ska anbringas på fordonet på ett sådant sätt att åverkan på körförbudsmärket eller fästmaterialet måste ske i samband med borttagande.

## **7 kap. Rapportering till Transportstyrelsen**

**1 §** Besiktningsorganet ska ha dataförbindelse med Transportstyrelsen. Resultatet av besiktningen ska rapporteras enligt bilagorna 8–9.

**2 §** Besiktningsorganet ska omedelbart efter avslutad besiktning rapportera resultatet till Transportstyrelsen.

**3 §** Besiktningsorganet ska iaktta nödvändig säkerhet vad gäller inloggningssäkerhet och tillgänglighet till datorer som används för rapportering. Lösenuppgifter eller andra uppgifter som krävs för att genomföra en rapportering till Transportstyrelsen får endast tilldelas behörig personal.

**4 §** Vid rapportering till Transportstyrelsen ska för fordon som är registrerade i vägtrafikregistret följande uppgifter rapporteras:

1. Identifiering av besiktningsorgan.
2. Identifiering av besiktningstation.
3. Identifiering av besiktningstekniker.
4. Län där förrättningen genomförts.
5. Datum och klockslag då förrättningen påbörjats.
6. Registreringsnummer.
7. Vägmätarställning i förekommande fall.
8. Besiktningsprogramkod.
9. Bedömningskod för respektive brist.
10. Detaljs positions-, läges- och bristkod.
11. Mätvärden (buller- och avgasvärden samt bromskrafts, retardations- eller effektivitetsvärden).
12. Samverkande besiktninganmärkningar.
13. Enkla brister som ska avhjälpas.
14. Föreläggande om registreringsbesiktning.
15. Föreläggande t.o.m. datum.
16. Godkänt besiktningresultat.
17. Underkänt besiktningresultat.
18. Körförbud.

**5 §** Vid rapportering till Transportstyrelsen ska för fordon som inte är registrerade i vägtrafikregistret följande uppgifter rapporteras:

1. Identifiering av besiktningsorgan.
2. Identifiering av besiktningstation.
3. Identifiering av besiktningstekniker.
4. Län där förrättningen genomförts.
5. Datum och klockslag då förrättningen påbörjats.
6. Identifieringsnummer och fabrikat.
7. Enkla brister ska avhjälpas.
8. Föreläggande om registreringsbesiktning.
9. Föreläggande t.o.m. datum.
10. Godkänt besiktningresultat.
11. Underkänt besiktningresultat.
12. Körförbud.
13. Samverkande besiktninganmärkningar.

**6 §** Besiktningsorganen ska vid rapportering använda av Transportstyrelsen fastställd besiktningprogramkod.

**7 §** Vid annan rapportering än via dataförbindelse ska alltid position anges före uppgift, komponent eller detalj.

**8 §** Besiktningsorganen ska ha system och rutiner för att hantera omprövning av beslut i samband med förrättningar och eventuella rättelser som följer av omprövningen. Vid rättelser eller ändringar på redan dokumenterade förrättningar ska en ny rapport skickas till fordonsägaren och en begäran till Transportstyrelsen om rättelse i fordonets registrerade uppgifter.

## **8 kap Undantag från kravet på periodisk kontrollbesiktning**

**1 §** Bilar och släpvagnar som dras av bilar ska, från och med det kalenderår som infaller 50 år efter fordonsåret enligt vägtrafikregistret, undantas från periodisk kontrollbesiktning enligt 6 kap. 3 § fordonsförordningen (2009:211).

**2 §** Motorcyklar ska, från och med det kalenderår som infaller 40 år efter fordonsåret enligt vägtrafikregistret undantas från periodisk kontrollbesiktning enligt 6 kap. 3 § fordonsförordningen (2009:211).

**3 §** Personbil, registrerad som tävlingsfordon och som utmärkts med textkod T71R, T71X, T71Y, T71Z, T71ZE, T71ZK eller T71ZS, ska undantas från periodisk kontrollbesiktning enligt 6 kap. 3 § fordonsförordningen (2009:211).

**4 §** Motorcykel, registrerad som tävlingsfordon och som utmärkts med textkod T71MC, ska undantas från periodisk kontrollbesiktning enligt 6 kap. 3 § fordonsförordningen (2009:211).

**5 §** Amatörbyggt fordon och amatörbyggd bil uppbyggd med byggsats och som utmärkts med textkoden T12A eller T12C, får undantas från periodisk kontrollbesiktning, enligt 6 kap. 3 § fordonsförordningen (2009:211), under förutsättning att fordonet sällan eller aldrig används i trafik samt utseendemässigt och tekniskt efterliknar fordon som omfattas av 1 och 2 §§. Fordon med textkoden T12A eller T12C som uppfyller dessa förutsättningar, måste genomgå en registreringsbesiktning där textkoden T12A eller T12C åsätts och ersätter den tidigare textkoden, för att få undantag från periodisk kontrollbesiktning.

**6 §** Fordon, som permanent befinner sig på öar utan fast förbindelse, ska undantas från periodisk kontrollbesiktning enligt 6 kap. 3 § fordonsförordningen (2009:211). Fordon som befinner sig på Asperö, Brännö, Donsö, Dyrön, Holmön, Ingmarsö, Koster, Landsort, Möja, Nättarö, Runmarö, Sandhamn, Sandön, Styrö, Svartsö, Utö och Vrångö omfattas inte av undantaget.

**7 §** För att undantag enligt 1 och 2 §§ samt 4 och 5 §§ ska gälla, måste fordonet ha genomgått en godkänd fullständig periodisk kontrollbesiktning som är högst 24 månader gammal, när undantaget ska börja gälla.

För att undantag enligt 6 § ska gälla måste fordonet ha genomgått en godkänd fullständig periodisk kontrollbesiktning som är högst 24 månader gammal och att en ägar- och brukardispens är beviljad på fordonet.

**8 §** Undantag från periodisk kontroll enligt 1 och 2 §§ omfattar inte fordon som omfattas av 6 kap. 10 § 1–7 fordonsförordningen (2009:211).

Undantaget omfattar inte heller fordon som omfattas av yrkestrafiklagen (2012:210).

## **9 kap. Övrigt**

### **Reservrutiner**

**1 §** Vid tillfälligt avbrott i dataförbindelsen får kontrollbesiktning utföras trots att besiktningsteknikern saknar tillgång till resultatet av den senaste kontrollbesiktningen eller flygande inspektionen.

Besiktningsorgan ska i samråd med Transportstyrelsen upprätta särskilda rutiner som ska tillämpas i samband med avbrott i dataförbindelsen.

### **Undantag**

**2 §** Undantag från dessa föreskrifter prövas av Transportstyrelsen.

### **Ikraftträdande – och övergångsbestämmelser**

1. Denna författning träder i kraft den 26 maj 2017.

2. Genom författningen upphävs Transportstyrelsens föreskrifter och allmänna råd (TSFS 2010:84) om kontrollbesiktning.

2. Författningen tillämpas första gången för besiktningar och flygande inspektioner som genomförs från den 20 maj 2018, dessförinnan tillämpas fortfarande Transportstyrelsens föreskrifter och allmänna råd (TSFS 2010:84) om kontrollbesiktning i tillämpliga delar.

På Transportstyrelsens vägnar

JONAS BJELFVENSTAM

Patrik Sveder  
(Väg- och järnvägsavdelningen)

**Bilaga 1. Kontrollprogram – bil, släp**

- 1 STOMME
- 1.1 BÄRANDE KONSTRUKTION
- 1.1.1 Ram (6.1)
- 1.1.1.1 Rambalk (6.1)
- 1.1.1.2 Ram, låsanordning
- 1.1.1.3 Ramtvärbalk (6.1.1)
- 1.1.1.4 Framaxelbalk (6.1)
- 1.1.1.5 Framvagnsram (6.1)
- 1.1.1.6 Bakaxelbalk (6.1)
- 1.1.1.7 Bakvagnsram (6.1)

**Kontroll** Fastsättning, skador. Med fastsättning avses även gummikuddar och liknande som används för fastsättning av t.ex. fram-/bakvagnsram.

**Metod** **Okulärkontroll** underifrån och från sidan. Tunga fordon kontrolleras när krafter påförs med kraftplatta eller verktyg. Upptäcks skador som tyder på skevhet görs jämförelse-mätning. Slutlig bedömning sker efter provkörning där skevhetens inverkan på körbarheten ska vara avgörande.

**Rostskadekontroll** med kontrollverktyg utförs då rostangrepp konstateras.

**Mätning** utförs vid tveksamhet om bedömning.

**Bedömning** Med rostskada menas mjukrost eller gods bortfall på grund av skadan. Mjukrost i form av sådan jäsning eller skiktning som förekommer t.ex. mellan ramfläns och förstärkning ska i normalfallet endast bedömas i kombination med annan skada, t.ex. sprickor. Övriga skador som ska bedömas förutom sprickor är deformationer. Omfattningen på en rostskada i separat ram bestäms genom att uppskatta skadans inverkan på ramens bärlighet. Vid bedömning av gods bortfall räknas ramens flänsar var för sig.

- 1.1.2 Balkprofil (6.2)
- 1.1.2.1 Sidobalk (6.1.1)
- 1.1.2.2 Hyttsidobalk (6.2.2)
- 1.1.2.3 Tvärbalk (6.1.1, 6.2.2)
- 1.1.2.4 Dörrstolpe-A (6.2.1)
- 1.1.2.5 Dörrstolpe-B (6.2.1)
- 1.1.2.6 Dörrstolpe-C (6.2.1)
- 1.1.2.7 Dörrstolpe-D (6.2.1)
- 1.1.2.8 Hyttvärbalk (6.2.2)

**Kontroll**

**Skador**

**Metod**

**Okulärkontroll** underifrån, under främre huv, och från utsidan via hjulhus och dörröppning. Upptäcks skador som tyder på skevhet görs jämförelsemätning. Slutlig bedömning sker efter provkörning där skevhetens inverkan på körbarheten ska vara avgörande

**Rostskadekontroll** med kontrollverktyg utförs då rostangrepp konstateras.

**Mätning** utförs vid tveksamhet om bedömning.

**Bedömning**

Med rostskada i balkprofil menas rosthål och områden med påtaglig mjukrost. Närbelägna rostskador ska sammanräknas även om mindre områden med frisk plåt (upp till ca 15 cm) finns mellan rostskadorna. Är avståndet klart > 15 cm bedöms varje skada för sig. Övriga skador som ska bedömas är sprickor och deformationer. Körförbud ges då skadorna är så omfattande att det finns risk för haveri eller att komponenter lossnar.

**1.1.3**

**Plåtyta (6.2.2)**

**1.1.3.1**

**Golv (6.2.4)**

**1.1.3.2**

**Hjulhus (5.2.1)**

**1.1.3.3**

**Mellanvägg (6.2.2)**

**1.1.3.4**

**Reservhjulslåda (6.1.5)**

**1.1.3.5**

**Tak (6.2)**

**Kontroll**

**Skador** på golv, hjulhus, mellanvägg och reservhjulslåda. Med golv avses golv i person-/ bagageutrymme och motorrum. Skador som enbart påverkar täthet mot avgaser i förar-/passagerarutrymme, se vidare 6.2.2 Förar/passagerarplats.

**Metod**

**Okulärkontroll** underifrån, under främre huv, och från sidan via hjulhus.

**Rostskadekontroll** med kontrollverktyg utförs då rostangrepp konstateras.

**Mätning** utförs vid tveksamhet om bedömning.

**Bedömning**

Mätning avser en rostskadas utbredning. Utbredning av en rostskada i balk bestäms genom att beräkna både skadans andel av balktvärsnittets omkrets, och skadans längd i cm. Bedömningen ska baseras på det alternativ som ger den största omfattningen. Utbredningen på en rostskadad plåtyta (golv, hjulhus, mellanvägg) beräknas genom att

skadans största utbredning i två riktningar mäts och adderas. Närbelägna rostskador ska sammanräknas även om mindre områden med frisk plåt (inom 15 cm) finns mellan skadorna.

Grund för bedömning (1.1 Bärande konstruktion)	Bil	Släp
Påtagligt bristfällig fastsättning eller något lös	2	2
Låsanordning ramförlängning:		
- påtagligt sliten/ur funktion		2
Påtaglig försvagning genom deformation	2	2
Skevhets som medför påtagligt försämrad körbarhet	2	2
Ram:		
- sprickor	2	2
- skador > 25 % försvagning	2	2
Balkprofil, plåtyta:		
- skador > 50 % av tvärsnitt eller > 50 cm längd	2	2
Brott eller skador som medför risk för haveri	3	3

## 1.2 INFÄSTNING

### 1.2.1 Infästning, hjulsystem (6.1)

- 1.2.1.1 Framvagn (6.1)
- 1.2.1.2 Bakvagn (6.1)
- 1.2.1.3 Länkarm (6.1)
- 1.2.1.4 Fjäderben (6.1, 5.3.1)
- 1.2.1.5 Stötdämpare (5.3.2)
- 1.2.1.6 Fjäder (5.3.1)
- 1.2.1.7 Krängningshämmare (5.3.1)
- 1.2.1.8 Tvärstag (6.1)
- 1.2.1.9 Axel (6.1)

### 1.2.2 Infästning, drivsystem (6.1.7)

- 1.2.2.1 Motor (6.1.7 – 6.1.9)
- 1.2.2.2 Växellåda (6.1.7)
- 1.2.2.3 Bränsletank (6.1.3)

### 1.2.3 Infästning, bromssystem (6.1)

- 1.2.3.1 Huvudecylinder (6.1)

### 1.2.4 Infästning, styrsystem (6.1)

- 1.2.4.1 Styrväxel (6.1)
- 1.2.4.2 Styrarmslagring (6.1)
- 1.2.4.3 Kulvändkrans (6.1)
- 1.2.4.4 Rattaxel (2.1.2, 6.1)

### 1.2.5 Infästning, karosseri (6.1)

- 1.2.5.1 Bilbälte (7.1.1 – 7.1.4)

1.2.5.2	Förarsäte (6.2.5)
1.2.5.3	Passagerarsäte (6.2.6)
1.2.5.4	Dörrgångjärn (6.2.3)
1.2.5.5	Huvgångjärn (6.2)
1.2.5.6	Hytt (6.2.2)
1.2.5.7	Kaross (6.2.2)
1.2.5.8	Lastutrymme
1.2.5.9	Påbyggnadsram
1.2.5.10	Framstam
1.2.5.11	Lastanordning
1.2.5.12	Lastsäkringsutrustning
1.2.6	<b>Infästning, kopplingsanordning (6.1.6)</b>
1.2.6.1	Dragbalk
1.2.6.2	Dragarm
1.2.6.3	Dragstång

**Kontroll** Skador.

**Metod** **Okulärkontroll** av infästningar synliga underifrån, under främre huv, från utsidan via hjulhus och dörröppning. Tungta fordon kontrolleras när krafter påförs med kraftplatta eller verktyg.

**Rostskadekontroll** med kontrollverktyg utförs då rostangrepp konstateras.

**Mätning** utförs vid tveksamhet om bedömning. Mätning avser rostskadans avstånd från infästningspunkt.

**Bedömning** Infästningsområdet omfattar kraftupptagande material ca 15 cm omkring infästningspunkten. Observera att plåt- yta kan finnas t.ex. i närheten av en förstärkning utan att den har betydelse för infästningen. Viktiga infästnings- områden ska bedömas utan hänsyn till procentuell för- svagning. Med detta avses infästningar där stora krafter verkar på ett fåtal infästningspunkter såsom infästning av draganordning, bilbälte och hjulsystem.

Grund för bedömning (1.2 Infästning)	Bil	Släp
Skador i infästningsområde, > 25 % försvagning Skada (mjukrost, rosthål) i viktiga infästningsområden	2	2
Brott eller skada som medför risk för haveri/ funktionsbortfall	2	2
	3	3

### 1.3 SKYDD

#### 1.3.1 Underkörningsskydd (6.1.4)

**Kontroll** **Fastsättning**, skador kontrolleras på alla fordon som har skydd.

**Placering** kontrolleras på lastbilar och släpvagnar, dock inte

- lastbil och släpvagn konstruerad med stor markfrigång för huvudsaklig användning i terräng,
- lastbil och släpvagn som uteslutande används av statlig brandkår eller kommunal brandstyrka vid räddningstjänst,
- lastbilschassi under transport från tillverkare eller återförsäljare till påbyggnadsfirma,
- lastbil och släpvagn som är särskilt inrättat för bärgning och bogsering av skadade fordon och som är utrustat med fast upphängningsanordning,
- lastbil som har anordning för påhängsvagn,
- lastbil och släpvagn där skyddet med hänsyn till fordonets konstruktion eller ändamål skulle medföra avsevärda olägenheter,
- dolly för påhängsvagn,
- fordon av 1973 års modell eller tidigare, eller
- lastbil och släpvagn med en totalvikt av högst 3 500 kg registrerade före 1 juli 2010.

**Metod** **Okulärkontroll**

**Rostskadekontroll** med kontrollverktyg utförs då rostangrepp konstaterats.

#### 1.3.2 Sidoskydd (6.1.4)

**Kontroll** **Fastsättning**, skador kontrolleras på alla fordon som har skydd.

**Placering** kontrolleras på lastbil och släpvagn årsmodell 1988 eller senare, dock inte

- brandbil med karosserikod 75 eller 95 och som har drivning på både fram- och bakaxel,
- släpvagn som används av statlig brandkår eller kommunal brandstyrka vid räddningstjänst,
- påhängsvagn med flyttbara bakre axlar om avståndet från ett tvärgående plan genom centrum av kopplingstappen i dess bakersta läge till centrum av den främsta axeln i dess främre läge är < 3,9 m,

- dragbil för påhängsvagn utan lastutrymme,
- släpvagn som används för transporter där den gemensamma lasten är förbindelsen mellan dragande fordon och släpvagnen, eller
- dolly för påhängsvagn.

**Metod**

**Okulärkontroll**

**Rostskadekontroll** med kontrollverktyg utförs då rostangrepp konstateras.

**Bedömning**

Grund för bedömning (1.3 Skydd)	Bil	Släp
Påtagligt bristfällig fastsättning/låsning	2x	2x
Föreskrivet skydd:		
- påtagligt skadat	2x	2x
- avviker uppenbart från måttkrav	2	2
Sidoskydd saknas (1988)	2	2
Bakre underkörningsskydd saknas (1974)	2	2
Risk för att skydd lossnar	3	3

**2 HJULSYSTEM**

**2.1 HJUL (5.2.2)**

**2.1.1 Däck (5.2.3)**

**Kontroll**

**Skador** i slitbana och däcksidor.

**Mönsterdjup** mäts i slitbanans huvudmönster inom de mittre tre-fjärdedelarna (75 %) av slitbanans bredd.

**Dubbat – odubbat**

- På lätta fordon med enkelmonterade hjul får inte finnas dubbade och odubbade däck blandat.
- På lätta och tunga bilar får vid dubbelmonterade hjul ett av de dubbelmonterade däcken vara odubbat om de dubbade däcken är symmetriskt placerade.
- Tung fordon får inte finnas dubbade och odubbade däck på samma axel i annat fall än vad som gäller för dubbelmonterade hjul.
- På tung bil med boggi- eller trippelaxel behöver endast hjulen på en av de ingående axlarna ha dubbdäck.

**(P) Bärighet**

Belastningsvärden enligt STRO databok eller likvärdig förteckning.

**Metod** **Okulärkontroll** underifrån och från utsidan. Vid kontroll ska däck rotteras ett hjulvarv på axel som lyfts. Slitagevarnare används som referens vid kontroll av mönsterdjup.

**Mätning** av mönsterdjup sker vid tveksamhet om bedömning.

2.1.2 **Fälg (5.2.2)**  
2.1.2.1 **Hjulfrigång (5.2.2, 5.2.3)**

**Kontroll** **Fastsättning, skador, hjulfrigång.**

**Metod** **Okulärkontroll** i samband med kontroll av däck. Hjulfrigång kontrolleras när hjulen vrids mellan fulla rattutslag på axel som lyfts. Kontroll med fulla rattutslag på bil med flera styrbara axlar görs enbart om det enkelt går att lyfta de styrbara axlarna samtidigt.

2.1.3 **Hjullager (5.1.3)**  
2.1.3.1 **Navkåpa**  
2.1.3.2 **Nav (5.2.1)**

**Kontroll** **Fastsättning, skador (missljud), glapp.**

**Metod** **Ljudkontroll vid maskinell hjulspinning** till ca 40 km/h sker på

- tunga bilar samtliga hjul som inte är drivande, och
- tunga släpfordons samtliga hjul.

Finns ljud som bedöms komma från ett hjullager görs kompletterande kontroll genom att känna på axel eller annan "fast" punkt nära lagret. Bedömning "påtagligt missljud" görs först när tydliga vibrationer konstateras (i kombination med missljud).

Ljudkontroll vid hjulspinning på släpvagnar med en totalvikt av högst 3 500 kg bör ske genom maskinell hjulspinning.

**Ljudkontroll** vid enkel provkörning/provkörning görs på alla bilar. Upptäcks missljud vid körning som bedöms bero på skadat hjullager, utförs hjulspinning på hjul utan drivning, för att fastställa bedömning.

**Glappkontroll** utförs på samtliga axlar, genom att krafter ansätts växelvis på hjul som kan lyftas. Kan axeln inte lyftas kontrolleras glapp med hjälp av framvagnsplatta/kraftplatta. På tunga fordon ( $T > 7$  ton) påförs kraften med hjälp av verktyg (spett) och anbringad så att hjulets underkant pressas inåt.

Observera att på tunga fordon med skivbromsar kan det vara mycket svårt att upptäcka glapp i hjullager.

Upptäcks (utan särskild kontroll) att navkåpa saknas eller är lös ska anmärkning ske enligt nedan.

- 2.1.5 **Däckstrycksövervakning**
- 2.1.5.1 **Luftledning (5.2.3)**
- 2.1.5.2 **Elledning (5.2.3)**
- 2.1.5.3 **Varningsanordning (5.2.3)**
- 2.1.5.4 **Komponent**

**Kontroll**

**Funktion, skador, fastsättning, täthet.** Gäller tung bil och tung släpvagn med utrustning för reglering av däcktrycket (uppgift om utrustning för däckstrycksövervakning ska vara noterat i Trafikregistret under "Övriga uppgifter").

**Metod**

**Okulärkontroll** av komponenter och ledningar. Vrid och tryck på luftledningarnas roterande anslutningar vid hjulen för att kontrollera kärvning, glapp och att inte läckage finns eller uppstår när anslutningens läge ändras.

**Funktionskontroll** av

- att däcktrycket kan ändras genom att på displayen i hytten ändra inställning av körförhållande t.ex. från "landsväg olastad" till "grusväg olastad", och
- varningsanordning för punktering genom att på ventil-lådans utsida öppna ventilen för framaxeln (vanlig däckventil) så att däcktrycket på framaxeln sänks och att varningssignal därmed avges.

**Täthetskontroll** genom att lyssna efter läckage (se även okulärkontroll ovan).

**Bedömning**

Grund för bedömning (2.1 Hjul)	Bil	Släp
Mönsterdjup < 1,6 mm:		
- på ett däck (T ≤ 3 500 kg)	2x	2x
- på två eller flera däck (T ≤ 3 500 kg)	2	2
- på ett däck, annat än yttre vid dubbelmonterat (T > 3 500 kg)	2x	2x
- på två eller flera däck, annat än yttre vid dubbelmonterat (T > 3 500 kg)	2	2
Dubbade och odubbade däck blandat (enligt 2.1.1 Däck ovan)	2x	2x
(P) Däck med för låg bärighet	2x	2x

Grund för bedömning (2.1 Hjul)	Bil	Släp
Slitbana:		
- påtaglig separation	2	2
Brott i cordväven eller så slitet/skadat att cordväven blottats	2	2
Punkterat däck:		
- ett vid dubbelmontage	2x	2x
- övriga fall	2	2
Nav:		
- hjulmutter/skruv något lös/saknas	2x	2x
Fälg:		
- påtagligt skadad	2	2
- påtagligt bristfällig fastsättning	2	2
Hjullager:		
- påtagligt missljud och påtagliga vibrationer	2	2
- påtagligt glappt	2	2
- navkåpa lös	2x	2x
- navkåpa saknas	2x	2x
Hjulfrigång:		
- hjul nöter mot annan detalj/för liten/risk för Skada	2	2
Brist som medför risk för haveri	3	3
Däcktrycksövervakning:		
- komponent/ledning påtagligt bristfällig fastsättning/lös	2	2
- komponent/ledning påtagligt skadad/något läckage	2	2
- roterande anslutning påtagligt glapp/kärv	2	2
- varningsanordning ur funktion	2	2
- däcktrycket kan inte ändras	2	2
- risk att detaljer lossnar	3	3

## 2.2 FJÄDERSYSTEM

- 2.2.1 Fjädring (5.3.1)
- 2.2.1.1 Fjäder (5.3.1)
- 2.2.1.2 Fjäderblad (5.3.1)
- 2.2.1.3 Fjäderlagring (5.3.1)
- 2.2.1.4 Fjäderhänke (5.3.1)
- 2.2.1.5 Fjäderdon (5.3.1)
- 2.2.1.6 Fjäderbälg (5.3.5)
- 2.2.1.7 Ledning (5.3.5)
- 2.2.1.8 Ventil (5.3.5)
- 2.2.1.9 Regulator (5.3.5)
- 2.2.1.10 Fjäderfäste (5.3.1)

**Kontroll** Funktion, fastsättning, skador, glapp, täthet.

<b><u>Metod</u></b>	<b>Okulärkontroll</b> underifrån, från sidan samt från sidan via hjulhus. <b>Rostskadekontroll</b> med verktyg utförs då rostangrepp konstateras på komponenter i pneumatiskt och hydrauliskt system.  <b>Funktionskontroll</b> sker genom att okulärt bedöma fjäderväg och olikheter mellan höger och vänster sida samt genom kontroll vid enkel provkörning. Vid kontroll och bedömning av fjädringsväg gäller följande: <ul style="list-style-type: none"><li>- Vid tjänstevikt ska fjädringsväg finnas såväl uppåt som nedåt.</li><li>- När fordonet lyfts i karossen ska fjädrarna stå kvar på sin plats utan risk att komma ur läge.</li></ul> <b>Glappkontroll</b> på fjäderlagringar utförs genom att lagringen avlastas med verktyg. Tunga fordon kontrolleras när krafter påförs med kraftplatta eller verktyg. Om fjäderdetaljers inbördes läge tyder på felfria lagringar får kontrollen begränsas till okulärkontroll.
<b>2.2.2</b>	<b>Fjädersäte (5.3.1)</b>
<b><u>Kontroll</u></b>	<b>Skador, fastsättning.</b>
<b><u>Metod</u></b>	<b>Okulärkontroll.</b>  <b>Rostskadekontroll</b> med kontrollverktyg utförs då rostangrepp konstateras.
<b>2.2.3</b>	<b>Stötdämpare (5.3.2)</b>
<b><u>Kontroll</u></b>	<b>Funktion, fastsättning, kärvning, glapp.</b>
<b><u>Metod</u></b>	<b>Okulärkontroll</b> av fastsättning och glapp då framvagnsplattan/kraftplattan används eller då bilen gungas. På tunga bilar görs kontroll av glapp med verktyg om kraftplatta saknas och glapp kan misstänkas.  <b>Funktionskontroll</b> sker vid nedkörning i bromsprovare och enkel provkörning. Vid misstanke om svag dämpverkan (exempelvis läckage) görs, om möjligt, kontroll genom att gunga på fordonet.
<b>2.2.4</b>	<b>Fjäderben (5.3.1)</b>
<b>2.2.4.1</b>	<b>Fjäderbenslagring (5.3.1)</b>
<b><u>Kontroll</u></b>	<b>Funktion, fastsättning, skador, kärvning, glapp.</b>

**Metod**

**Okulärkontroll** underifrån, under främre huv och från sidan via hjulhus.

**Funktionskontroll** på fjäderbenslagring sker genom att tendenser till kärvning observeras när hjulet vrids mellan fulla rattutslag på axel som lyfts. (Undvik slag i ändläget). Kontroll görs också vid enkel provkörning.

**Glappkontroll** på fjäderben och fjäderbensfastsättning utförs med hjälp av framvagnsplatta eller manuellt med upplyft axel genom att krafter påförs hjulet. Konstruktionen på vissa fastsättningar är sådan att glapp kan uppkomma vid centrallyft. Kontroll sker då i körläge. Glappkontroll på fjäderben i bakvagn får ske utan att axeln är upplyft.

**Rostskadekontroll** med kontrollverktyg utförs då rostangrepp konstateras.

**Bedömning**

Grund för bedömning (2.2 Fjädersystem)	Bil	Släp
Fjäder:		
- mycket utmattad	2	2
- skadad/ändrad så att funktionen påtagligt försämrats	2	2
- ur läge (risk för följdfe)	2	2
- ur funktion, mycket kärv	2	2
Fjäderlagring:		
- mycket glapp	2	2
- mycket lös	2	2
Fjäderfäste (-hänke):		
- påtagligt skadat/bristfälligt fastsatt	2	2
Pneumatiskt/hydrauliskt fjädersystem:		
- påtagligt läckage	2	2
- ur funktion	2	2
Fjäderbälg/-don/-ledning:		
- påtagligt skadad	2	2
Fjädersäte:		
- typ "MC Pherson" mjukrost eller rosthål	2	2
- övriga > 25 % försvagning	2	2
Stötdämpare:		
- påtagligt svag verkan, ur funktion	2	2
- påtagligt kärv/läckage	2	2
- fastsättning mycket glapp/mycket lös	2x	2x
- skadad/ändrad så att funktionen påtagligt försämrats	2	2

Grund för bedömning (2.2 Fjädersystem)	Bil	Släp
Fjäderben:		
- påtagligt glappt/skadat (mjukrost eller rosthål)	2	2
- fastsättning påtagligt glapp/lös	2	2
Fjäderbenslagring:		
- mycket kärv	2	
Brist som medför risk för haveri	3	3

### 2.3 AXEL/LÄNKAGE

#### 2.3.1 Axel (5.1)

##### 2.3.1.2 Hjulinställning (2.4)

##### 2.3.1.3 Krängningshämmare (5.3.1)

##### 2.3.1.4 Framaxel (5.1)

##### 2.3.1.5 Bakaxel (5.1)

##### 2.3.1.6 Axellagring

##### 2.3.1.7 Boggilagring

##### 2.3.1.8 Fjäderkrampa

##### 2.3.1.9 Förskjutbar axel, låsanordning

##### 2.3.1.10 Boggilyft

**Kontroll** Fastsättning, skador, glapp, täthet, hjulinställning, funktion (spårvidd se 9.3.2.9).

**Metod** Okulärkontroll av axel och axellagring. På boggilyft kontrolleras förekomst av oljeläckage samt att upplyftbar axel går att sänka.

**Glappkontroll** utförs på axel som lyfts. Avlastning görs med domkraft eller brytverktyg. Bil och tung släpvagn kontrolleras också med hjälp av framvagnsplatta/kraftplatta.

**Mätning** av hjulskränkning sker vid osäkerhet om bedömning.

**Rostskadekontroll** med kontrollverktyg utförs då rostangrepp konstateras.

#### 2.3.2 Tvärstag (5.3.3)

##### 2.3.2.1 Tvärstagslagring (5.3.3)

**Kontroll** Fastsättning, skador, glapp.

**Metod** Okulärkontroll.

**Glappkontroll** sker med hjälp av framvagnsplatta/kraftplatta eller brytverktyg.

- 2.3.3 Länkarm (5.3.3)
- 2.3.3.1 Länkarmslagring (5.3.3)
- 2.3.3.2 Länkarmsstag (5.3.3)

**Kontroll** Fastsättning, skador, glapp.

**Metod** Okulärkontroll av fastsättning och skador på länkarm, länkarmsstag och länkarmslagring.

**Glappkontroll** utförs på länkarmslagringar som enkelt kan avlastas. Kontrollen görs manuellt med upplyft axel eller med hjälp av framvagnsplatta/kraftplatta. Lagringar som inte enkelt kan avlastas kontrolleras enbart okulärt genom att lagringens centrering bedöms. Saknas kraftplatta kontrolleras tung släpvagn genom att vagnen bromsas och gungas med dragbilen.

**Rostskadekontroll** med kontrollverktyg utförs då rostan- grepp konstateras.

- 2.3.4 Spindelled (5.3.4)
- 2.3.4.1 Tätning (5.3.4)

**Kontroll** Fastsättning, skador, glapp, slitage.

**Metod** Okulärkontroll av ledens fastsättning och även monterings- sätt vid nymonterad led. Observera att en kullad kan ha stort slitage utan att motsvarande glapp märks p.g.a. att smuts eller rost ”packats” i leden. Därför ska kulans läge i kullhuset kontrolleras genom att ledens längd bedöms. Tätning på permanentsmord kullad kontrolleras beträffande skador.

**Glappkontroll.** Vid kontroll av glapp i en spindelled får inga större krafter verka i leden, dvs. den ska vara avlastad. Att hjulets tyngd påverkar leden utgör inget hinder för kontroll. Konstruktionen och vissa detaljer i hjulupp- hängningen såsom krängningshämmare, länkarmsstag och gasstötdämpare kan på vissa bilmodeller försvåra en effektiv avlastning.

*Undre icke tyngdbärande led* kontrolleras på framvagns- platta/kraftplatta.

Kontroll kan även ske med centralt upplyft axel. Radiellt glapp kontrolleras med växelvisa krafter på hjulet anbringade för hand eller med verktyg. Axiellt glapp kontrolleras med brytverktyg genom att länkarmen pressas uppåt och nedåt.

Övre icke tyngdbärande led kontrolleras radiellt med kraften anbringad på hjulet för hand, med framvagnsplatta/kraftplatta eller med verktyg. Är krängningshämmare monterad på övre länkmarm kontrolleras leden även i axiell riktning genom att med brytverktyg anbringa krafter uppåt och nedåt.

Undre tyngdbärande led kontrolleras axiellt med brytverktyg. Krafter ansätts både uppåt och nedåt. Axeln ska om möjligt vara upplyft.

Övre tyngdbärande led kontrolleras axiellt med brytverktyg. Axeln ska om möjligt vara upplyft och krafter ansätts under hjulet.

### 2.3.5 Spindeltapp (5.1.2)

#### 2.3.5.1 Spindelappslagring (5.1.2)

**Kontroll** Glapp.

**Metod** **Glappkontroll** avser axiellt och radiellt glapp och görs om möjligt med upplyft axel. Växelvisa krafter påförs upp till och ned till på hjulet. På tunga bilar används brytverktyg. Axiella krafter påförs genom att lyfta under hjulet med brytverktyg.

#### **Bedömning**

Grund för bedömning (2.3 Axel/länkage)	Bil	Släp
Axel:		
- något bristfällig festsättning/lös	2	2
- påtaglig skada (sprickor, mjukrost, rosthål)	2	2
- lagring mycket glapp	2	2
- fjäderkrampa något lös	2	2
Förskjutbar axel, låsanordning:		
- påtagligt sliten/ur funktion		2
Hjulinställning mycket felaktig	2	2
Boggilyft:		
- påtagligt oljeläckage (olja droppar)	2x	2x
- upplyftbar axel går inte att sänka	2	2
Krängningshämmare:		
- festsättning mycket glapp	2	2
- festsättning mycket lös	2	2
- brusten	2	2

Grund för bedömning (2.3 Axel/länkage)	Bil	Släp
Tvärstag:		
- påtagligt bristfällig fastsättning/lös	2	2
- påtaglig skada	2	2
- lagring, mycket glapp	2	2
Länkarm/stag:		
- något bristfällig fastsättning/lös	2	2
- påtaglig skada (mjukrost, rosthål)	2	2
Länkarmslagring:		
- påtaglig skada/mycket glapp	2	2
Spindelled:		
- påtagligt glapp eller mycket sliten	2	2
- något bristfällig fastsättning/lös eller felmonterad	2	2
Tätning på permanentsmord kullad:		
- mycket skadad/saknas	2	2
Spindeltapp/-lagring:		
- mycket axiellt/radiellt glapp	2	2
Brist som medför risk för haveri	3	3

### 3 DRIVSYSTEM

#### 3.1 KRAFTKÄLLA

##### 3.1.1 Motor (6.1.8, 8.4.1)

##### 3.1.1.1 Gasreglage (6.1.8)

##### 3.1.1.2 Motorfäste (6.1.8)

#### Kontroll Funktion, fastsättning, täthet.

Metod Okulärkontroll i motorrum och underifrån av motorfästen och förekomst av oljeläckage från motor.

Funktionskontroll av gasreglage vid enkel provkörning.

##### 3.1.2 Bränslesystem (6.1.3, 8.4.1)

##### 3.1.2.1 Bränsletank (6.1.3)

##### 3.1.2.2 Tankband (6.1.3)

##### 3.1.2.3 Bränslerör (6.1.3)

##### 3.1.2.4 Bränsleslang (6.1.3)

##### 3.1.2.5 Bränslepump (6.1.3)

##### 3.1.2.6 Bränslefilter (6.1.3)

##### 3.1.2.7 Tanklock (6.1.3)

#### Kontroll Fastsättning, täthet, skada,

Metod Okulärkontroll av tank, ledningar, pump, filter m.m. i bränslesystem.

**Tätthetskontroll**, med instrument för detektering av gasläckage, ska utföras på bilar med bränslesystem för metangas (biogas och naturgas) som drivmedel. Förutsättningen för kontroll (tillräckligt tryck) är att motorn kan köras i läge ”gasdrift”. Biogas och naturgas är lättare än luft och stiger därmed, varför läckage säkrast avslöjas strax ovanför de detaljer som kontrolleras.

**(B)Intyg**, som visar att en kontroll avseende skador och fastsättning på bränsletank på fordon med bränslesystem för metangas (biogas och naturgas) som drivmedel, genomförts, får godtas för fordon där bränsletanken inte kan kontrolleras utan att delar behöver demonteras. Intyget ska vara utfärdat av verkstäder som är ackrediterade som C-organ av Swedac enligt SS-EN ISO/IEC 17020. Intyget får vara högst 15 månader gammalt. Av intyget ska tydligt framgå:

1. vem eller vilken organisation som genomfört kontrollen, redovisat med namn och adress samt behörig person med ansvar för kontrollen,
2. information som gör att det provade fordonet tydligt kan identifieras,
3. datum för intygets utfärdande samt datum för kontrollens genomförande.

### **Bedömning**

Besiktningen ska avbrytas och fordonet underkännas när kontroll av bränsletanken för fordon som drivs med gas inte kan utföras av besiktningsorganet själva, på grund av att tanken är dold och att intyg enligt ovan saknas.

- 3.1.3 **Avgassystem (6.1.2)**
- 3.1.3.1 **Grenrör (6.1.2)**
- 3.1.3.2 **Avgasrör (6.1.2)**
- 3.1.3.3 **Ljuddämpare (6.1.2)**
- 3.1.3.4 **Bullernivå (8.1.1)**

### **Kontroll**

**Fastsättning, täthet, bullernivå, slutrörs riktning.**

### **Metod**

**Okulärkontroll** av fastsättning och skador som tyder på otäthet. Vid läckage på fordon där avgassystemet används för uppvärmning utförs särskild täthetskontroll. Slutrörs riktning kontrolleras med avseende på risken för att avgaser tränger in i förar- eller passagerarutrymme. Kontroll av avgasers riktning på buss och tung lastbil sker enligt nationella krav.

**Ljudkontroll** med motor på tomgång samt vid enkel provkörning utförs för att avslöja avgasläckage och hög

bullernivå. Vid anmärkning mot avgasläckage anges, i förekommande fall, att utsläppskontroll inte är utförd. Vid misstanke om för hög bullernivå ska antingen mätning eller subjektiv kontroll ske enligt följande:

- Mätning utförs på bil, som har värden för stillastående buller, när avgasljudet uppfattas som påtagligt högre än vad som är normalt. Att mätning ska ske framgår av att det i fält "Ljudnivå stilla" i registeruppgiften visas både värde och varvtal. Till detta värde ska 5 dB (A) läggas för att erhålla bilens gränsvärde.
- Subjektiv kontroll utförs på övriga bilar (som inte har uppgift om "Ljudnivå stilla") samt på de bilar som omfattas av kravet på mätning men som saknar uppgift om varvtal eller saknar varvräknare. Subjektiv bedömning sker genom avlyssning och underkännande sker först när det är helt uppenbart att ljudnivån är "mycket högre än vad som är normalt för fordonsslaget i standardutförande".

**Mätning** ska utföras i form av förenklad ljudnivåkontroll på lämplig mätplats enligt kraven för stationär mätning (Bilaga 5). Mikrofonen ska placeras

- på samma höjd som avgasrörets mynning, dock lägst 0,2 m över marken,
- så avståndet mellan mikrofon och mynning är 0,5 m, och vinkeln  $45^\circ \pm 5^\circ$  bildas ut från bilens sida, utifrån avgasernas huvudriktning.

#### **Slutrörs riktning**

*På personbil och lätt lastbil* får inte avgasrör mynna under utrymme för förare eller passagerare och inte heller under annan del av karosseriet, som är sammanbyggd med sådant utrymme. Avvikelse kan dock godtas om utförandet hos karosseri och avgasrör är sådant att det inte bedöms föreligga någon risk att avgaser under körning tränger in i utrymmet.

*På buss och tung lastbil* kontrolleras avgasens riktning enligt nationella krav, vilket innebär att avgasrör ska vara riktat så att avgaserna avleds; uppåt, bakåt eller på vänster sida.

- Uppåtriktat rör får avvika högst  $60^\circ$  från vertikallinjen.
- Bakåtriktat avgasrör ska vara riktat horisontellt eller snett nedåt.
- Sidoriktat avgasrör ska vara riktat åt vänster och utmynna horisontellt eller snett nedåt.

Bedömning av avgasrörets riktning görs subjektivt utan mätning - anmärkning görs när det är uppenbart att röret är felriktat.

**Bedömning** Vid påtagligt läckage (2x) på avgassystem och godkända miljövärden vid avgasmätning på tomgång/förhöjd tomgång ska mätningen trots det betraktas som ogiltig. Följande text ska då anges på besiktningsprotokollet ”Avgassystem, påtagligt läckage, avgasmätning inte utförd” med bedömning 2.

Observera att redan mycket små avgasläckage eller sprickor i avgassystem kan påverka lambdavärdet avsevärt uppåt. Upptäcks ett påtagligt läckage efter mätning görs bedömning av CO- och lambdavärde i de fall mätningen visar underkända värden.

<b>3.1.4</b>	<b>Elsystem</b>
<b>3.1.4.1</b>	<b>Batteri (4.13)</b>
<b>3.1.4.2</b>	<b>Batterilåda (4.13)</b>
<b>3.1.4.3</b>	<b>Elledning (4.11)</b>
<b>3.1.4.4</b>	<b>Relä</b>
<b>3.1.4.5</b>	<b>Generator</b>
<b>3.1.4.6</b>	<b>Startmotor</b>
<b>3.1.4.7</b>	<b>Tändlås</b>
<b>3.1.4.8</b>	<b>Tändsystem (1975) (8.3)</b>

**Kontroll** **Funktion, fastsättning, skador.**

**Metod** **Okulärkontroll** i motorrum och underifrån av ledningar och komponenter i elsystemet med avseende på fastsättning och skador som kan medföra risk för kortslutning.

**Funktionskontroll** av tändlås.

<b>3.1.5</b>	<b>Hastighetsregulator (7.10)</b>
<b>3.1.5.1</b>	<b>Installationsskylt (7.10)</b>
<b>3.1.5.2</b>	<b>Hastighetsskylt (7.10)</b>

**Kontroll** **Befintlighet** av installationsskylt eller hastighetsskylt på bilar

- av årsmodell 1988 och senare; buss med T > 10 000 kg samt lastbil med T > 12 000 kg,
- som är ibruktagna 2001-10 och senare för miljöklass 2 000/euro III enligt vägtrafikregistret; buss oavsett T samt lastbil med T > 3 500 kg, och
- som är ibruktagna 2005-01 och senare; alla bussar oavsett T samt alla lastbilar med T > 3 500 kg.

Undantagna fordon är de som

- tillhör försvaret, används av räddningstjänsten, polisen eller för liknande verksamhet,
- är konstruerad för en hastighet  $\leq$  inställningsvärdet,
- används som normal tätortsbuss, eller

- används i vetenskapliga försök.

**Metod** **Okulärkontroll** av hastighetsregulatorns funktion/funktionsmöjlighet samt om skylt saknas eller är oläslig.

**Funktionskontroll (om möjligt)** om hastigheten är felaktigt inställd.

**(B)** Kontrollrapport från ackrediterad verkstad krävs om polis vid flygande inspektion anmärkt på hastighetsregulatorn.

**Bedömning** Om hastighetsregulatorn uppenbart är ur funktion/saknas ska bristen åtgärdas av företag som ackrediterats för installation och inställning av hastighetsregulator. Föreläggs fordonet om kontrollbesiktning ska fordonsföraren informeras om att kontrollrapport från ackrediterad verkstad ska medföras till besiktningen. Kontrollrapport från ackrediterad verkstad ska vara daterad senare än polisens rapport om vägkontroll.

- 3.1.6 **Hydraulsystem (6.2.9, 8.4.1)**
- 3.1.6.1 **Hydraultank/behållare (6.2.9)**
- 3.1.6.2 **Hydraulmotor (6.2.9)**
- 3.1.6.3 **Hydraulrör (6.2.9)**
- 3.1.6.4 **Hydraulslang (6.2.9)**
- 3.1.6.5 **Hydraulpump (6.2.9)**

**Kontroll** **Fastsättning, täthet, skador.** Avser utrustning i hydraulsystem som inte finns upptagen i annat system och utrustning vars systemtillhörighet inte med säkerhet kan bestämmas.

**Metod** **Okulärkontroll.**

**Bedömning**

Grund för bedömning (3.1 Kraftkälla)	Bil	Släp
Motor:		
- mycket bristfällig fastsättning	2	
- påtagligt oljeläckage (olja droppar)	2x	
Gasreglage:		
- funktion osäker	2	
- risk för allvarlig funktionsstörning	3	
Komponenter i bränslesystem:		
- något läckage (vätska)	2	2
- något läckage (metangas $\geq 0,2$ vol%)	2	
- påtagligt bristfällig fastsättning	2	2

Grund för bedömning (3.1 Kraftkälla)	Bil	Släp
- påtaglig skada	2	2
- tanklock saknas	2x	2x
Bränsletank:		
- risk att lossna	3	3
Bränslesystem:		
- risk för brand (vätska)	3	3
- risk för brand (metangas $\geq 1,1$ vol%)	3	
- intyg saknas	2	
Avgassystem:		
- påtagligt bristfällig fastsättning	2x	
- påtagligt läckage	2x	
- påtagligt läckage, avgasmätning inte utförd	2	
- avgaser i personutrymme	2	
- risk att lossna	3	
Avgasers riktning (buss och lastbil T > 3 500 kg):		
- felaktig riktning	2x	
Bullernivå:		
- överskrider gränsvärde	2	
- mycket högre än vad som är normalt för fordonsslaget bil i standardutförande	2	
Elsystem:		
- osäkerhet i funktioner som påverkar trafiksäkerheten	2	
- skador/bristfällig fastsättning med risk för kortslutning	2	2
- batteri påtagligt bristfälligt fastsatt	2x	2x
- störningsskydd saknas	2x	
- risk för brand	3	3
Hastighetsregulator:		
- ur funktion eller saknas	2	
- inställning felaktig	2	
- installations-/hastighetsskylt saknas	2	
- däckens storlek överrensstämmer inte med kalibreringsparametrarna (om uppgift finns)	2	
- (B) kontrollrapport saknas	2	
Hydraulsystem:		
- påtagligt läckage (olja droppar)	2x	2x
- komponent/rör/slang, påtagligt bristfällig fastsättning/påtagligt skadad	2	2
- risk för brand	3	3

### 3.2 DRIVNING

#### 3.2.1 Växlingssystem (6.1.7)

##### 3.2.1.1 Frikoppling (6.1.7)

##### 3.2.1.2 Växellåda (6.1.7)

##### 3.2.1.3 Startspärr (6.1.7)

**Kontroll** Funktion, skador, täthet.

**Metod** Funktionskontroll vid enkel provkörning. På automatväxlad bil,  $T \leq 3\ 500$  kg, görs startförsök vid back- och drivläge, med färdbronsen ansatt.

**Okulärkontroll** i motorrum och underifrån av skador och förekomst av oljeläckage från växellåda.

- 3.2.2 Kraftöverföring (6.1.7)
- 3.2.2.1 Kardanaxel (6.1.7)
- 3.2.2.2 Kardanaxelknut (6.1.7)
- 3.2.2.3 Stödlager (6.1.7)
- 3.2.2.4 Drivaxel (6.1.7)
- 3.2.2.5 Drivaxelknut (6.1.7)
- 3.2.2.6 Slutväxel (6.1.7)

**Kontroll** Funktion, fastsättning, skador, glapp, täthet.

**Metod** Okulärkontroll av axlar och driv-/kardanaxelknutar beträffande fastsättning skador och glapp samt förekomst av oljeläckage från slutväxel.

**Funktionskontroll** vid enkel provkörning.

**Bedömning**

Grund för bedömning (3.2 Drivning)	Bil	Släp
Automatväxlad bil: - kan startas i växelläge ( $T \leq 3\ 500$ kg)	2	
Växellåda/slutväxel: - påtagligt oljeläckage (olja droppar)	2x	
Växlingssystem: - funktionsbrist som påtagligt försvårar körning	2	
- skada som medför risk för funktionsbortfall	2	
Glappa, lösa, skadade detaljer i kraftöverföring som: - påtagligt försvårar körning	2	
- ger risk för funktionsbortfall	2	

4 **BROMSSYSTEM**  
4.1 **FÄRDBROMS - PRESTANDA**

4.1.1 **Retardation (1.2.2)**

**Kontroll** Retardationsförmåga.

**Metod** Bromskontroll i rullbromsprovare utförs på släpvagnar och alla bilar som får köras i rullbromsprovare. Kontrollen ska göras vid så höga

bromskrafter som möjligt men får inte överstiga 15 kN per enkelmonterat hjul. För dubbelmonterade däck och breddäck gäller 20 kN. Gränsvärdena är för att undvika däcksskador vid kontrollen. Medelbromskraft under ett hjulvarv ska ligga till grund för bedömning, med undantag om en multipunktsmetod används (fler än 2 mätpunkter enligt TSFS 2010:78 ändrad genom TSFS 2015:18).

*Helt eller delvis hydraulisk transmission* Den totala bromskraften bedöms med hänsyn till erforderlig pedalkraft. Vid tveksamhet om bromsförmågan ska en utökad kontroll göras vid provkörning.

*Bromssystem med pneumatiska bromscylindrar* Sambandet mellan bromskraft – cylindertryck fastställs och uppräknas till garanterat tryck. Beräkningen kan utföras manuellt eller med datoriserad bromsprovare. Tryckmätare ansluts nära en bromscylinder efter de ventiler/anordningar som påverkar cylindertrycket. Strävan ska vara att nå ett cylindertryck som är minst 0,20 MPa och som ger en bromskraft nära hjulblockering utan att överskrida gällande däckskadegränser. Beräkning vid cylindertryck under 0,20 MPa, dock lägst 0,15 MPa, får endast ske när fordonets konstruktion eller andra, inte påverkbara förhållanden, förhindrar att ett högre cylindertryck uppnås. Lastsimulering ska användas för att uppnå acceptabla cylindertryck. Cylindertryck < 0,15 MPa får inte användas för beräkning/bedömning av effektivitet.

Effektiviteten blir summan av alla hjuls extrapolerade bromskrafter dividerat med fordonets tyngdkraft eller, beträffande släpkärror och påhängsvagnar, den del av tyngdkraften som överförs till marken via fordonets axlar eller, om uppgifterna saknas, summan av fordonets garanterade axelbelastningar multiplicerat med  $g$  (9,81 m/s<sup>2</sup>).

Bromskontroll genom retardationsprov får utföras på motordrivna fordon.

Retardationsprov får även utföras på släp om sådan teknisk kontrollutrustning finns tillgänglig som gör det möjligt att genomföra prov.

Underkännande får dock endast ske om provet genomförts på en betong- eller asfalterad bromssträcka på ca 50 m, som är plan, jämn och fri från sand eller annat löst material som försämrar friktionen.

*Retardationsmätare*

Montera och nollställ retardationsmätaren i fordonet. Välj en ingångshastighet till bromssträcka på 40–50 km/h. Bromsa så hårt det går utan att hjulen blockerar och avläs retardationen.

*Bromssträcka*

Fastställ fordonet hastighet, 40–50 km/h, och ansätt bromsen så hårt det går utan att hjulen blockerar. Mät effektiv bromssträcka. Ingångshastighet/ retardationskrav > uppmätt bromssträcka.

**Funktionskontroll** vid enkel provkörning utförs på alla motordrivna fordon.

**Bedömning**

Finns referensbromskrafter lämnade av fordonstillverkaren tillgängliga, får bedömning av bromskraft ske mot dessa istället för mätning och beräkning av bromsarnas sammanlagda effektivitet.

Ska anmärkning riktas mot effektivitet ska bromskontroll ske i bromsprovare.

Tabellen avser bedömning när prov utförts i bromsprovare

Grund för bedömning (4.1 Färdbroms - prestanda)	Bil	Släp
(B) Personbil (2012): - effektivitet < 58 %	2	
Personbil (1974): - effektivitet < 50 %	2	
(B) Lastbil (2012) med totalvikt ≤ 3 500 kg: - effektivitet < 50 %	2	
Lastbil (1974) med totalvikt ≤ 3 500 kg: - effektivitet < 45 %	2	
(B) Lastbil (2012) med totalvikt > 3 500 kg: - effektivitet < 50 %	2	
Lastbil (1988) med totalvikt > 3 500 kg: - effektivitet < 45 %	2	
Lastbil (1974) med totalvikt > 3 500 kg: - effektivitet < 43 %	2	
(B) Buss (1991): - effektivitet < 50 %	2	
Buss (1974): - effektivitet < 48 %	2	
(B) Släpvagn (2012): - effektivitet < 50 %		2
Släpvagn (1988): - effektivitet < 43 %		2
Släpvagn (1974):		

Grund för bedömning (4.1 Färdbroms - prestanda)	Bil	Släp
(B) Påhängsvagn (2012): - effektivitet < 40 %		2
Påhängsvagn (1988): - effektivitet < 45 %		2
Påhängsvagn (1988): - effektivitet < 43 %		2
Påhängsvagn (1974): - effektivitet < 40 %		2
Samtliga, årsmodell 1973 och tidigare: - effektivitet < 40 %	2	2
För stor manöverkraft erfordras	2	2
Bromskraften är < 90 % av den fastställda referensbromskraften för fordonsaxeln som fordonstillverkaren angivit	2	2
Samtliga fordon: - effektivitet < 35 %	3	3

Tabellen avser när fordonets bromsar kontrolleras genom alternativ metod.

Grund för bedömning (4.1 Färdbroms - prestanda)	Bil	Släp
(B) Personbil (2012): - retardation < 5,8 m/s <sup>2</sup>	2	
Personbil (1974): - retardation < 5,0 m/s <sup>2</sup>	2	
(B) Lastbil (2012) med totalvikt ≤ 3 500 kg: - retardation < 5,0 m/s <sup>2</sup>	2	
Lastbil (1974) med totalvikt ≤ 3 500 kg: - retardation < 4,5 m/s <sup>2</sup>	2	
(B) Lastbil (2012) med totalvikt > 3 500 kg: - retardation < 5,0 m/s <sup>2</sup>	2	
Lastbil (1988) med totalvikt > 3 500 kg: - retardation < 4,5 m/s <sup>2</sup>	2	
Lastbil (1974) med totalvikt > 3 500 kg: - retardation < 4,3 m/s <sup>2</sup>	2	
(B) Buss (1991): - retardation < 5,0 m/s <sup>2</sup>	2	
Buss (1974): - retardation < 4,8 m/s <sup>2</sup>	2	
(B) Släpvagn (2012): - retardation < 5,0 m/s <sup>2</sup>		2
Släpvagn (1988): - retardation < 4,3 m/s <sup>2</sup>		2
Släpvagn (1974): - retardation < 4,0 m/s <sup>2</sup>		2
(B) Påhängsvagn (2012): - retardation < 4,5 m/s <sup>2</sup>		2
Påhängsvagn (1988): - retardation < 4,3 m/s <sup>2</sup>		2

Grund för bedömning (4.1 Färdbroms - prestanda)	Bil	Släp
Påhängsvagn (1974): - retardation < 4,0 m/s <sup>2</sup>		2
Samtliga, årsmodell 1973 och tidigare: - retardation < 4,0 m/s <sup>2</sup>	2	2
För stor manöverkraft erfordras	2	2
Samtliga fordon: - retardation < 3,5 m/s <sup>2</sup>	3	3

## 4.2 FÄRDBROMS – FUNKTION

### 4.2.1 Bromskraftfördelning (1.2.1)

**Kontroll** **Funktion** med avseende på bromskraftfördelning mellan hjulen på samma axel och mellan axlarna.

**Metod** **Bromskontroll:** Bromskraftfördelning kontrolleras i bromsprovare på alla fordon som får köras i bromsprovare. Fordon som inte kan köras i bromsprovare ska kontrolleras vid provkörning.

Kontroll av bromskraftfördelning mellan hjulen på samma axel sker genom att bromsarna ansätts tills det mest bromsade hjulet uppnått en bromskraft i närheten av blockering eller maximalt 15 kN på enkelmonterat hjul, 20 kN på dubbelmonterat och breddäck. Låt bromskraften stabiliseras före avläsning. Medelbromskraft under ett hjulvarv ska ligga till grund för bedömning.

Beräkningen utförs i datoriserad bromsprovare. Bromskrafter under 0,5 kN på lätta fordon eller bromskrafter vid manövertryck < 0,20 MPa alternativt < 5 kN på minst ett av hjulen på tunga fordon bör inte användas för bedömning av ojämn bromsverkan om inte skillnaden i bromskraft klart kan härledas till ett tekniskt fel i systemet.

Observera att på bilar med differentialbroms eller automatisk differentialspärr kan broms- provarrullarnas olika starttider, eventuell skillnad i rullhastigheten eller skillnader i radie på däck eller rulle ge utslag som ojämn bromsverkan. Karaktäristiskt för sådana effekter är att direkt vid start av rullarna visas en ojämnhet/anliggning. Ett säkert tecken på att bilen har differentialbroms är att hjulet på andra sidan dras med i samma riktning när ett hjul roteras, vid upplyft axel och växel i friläge. Finns anledning att misstänka effekter från differentialbromsen som enda anledning till ojämn bromsverkan, ska ingen anmärkning göras. Bromskontroll utförs vid provkörning.

**Funktionskontroll** vid enkel provkörning utförs på alla bilar.

**Bedömning**

Bromskraftfördelning ska subjektivt bedömas på bilar med en totalvikt av högst 3 500 kg och när bromskraften på en enskild axel påtagligt understiger den bromskraft som axeln ska svara för.

För bedömning av tryckluftbromsade fordon används protokollet från bromsprovet. Indikationer på felaktig bromskraftfördelning följs upp och bedöms vid provkörning.

- Även om retardationsförmågan bedöms tillräcklig ska anmärkning ske när bromskraften på enskild axel kraftigt understiger den bromskraft som axeln ska svara för.
- Om fordonets sneddragnin g kräver att föraren styr emot påtagligt vid normal ansättning av färdbronsen, för att bibehålla kursen rakt fram inom en zon som är 3,5 m bred, är sneddragnin g att anse som påtaglig.

4.2.2

**Systemfunktion (1.2.1)**

4.2.2.1

**Ansättningstid (1.2.1)**

4.2.2.2

**Lossningstid (1.2.1)**

**Kontroll**

**Funktion** med avseende på följsamhet, förlust- och lossningstid

**Täthet** med avseende på inre läckage (sjunkande pedal) och läckage på pneumatiskt system som inte kan hänföras till annan viss komponent ska noteras under denna rubrik.

**Metod**

**Bromskontroll.** Vid bromskontroll observeras tendenser till lång ansättnin g-/lossningstid för vidare uppföljning vid underredskontroll (igensatta/skadade ventiler).

**Funktionskontroll** vid enkel provkörning görs på fordon som visar tendenser till lång ansättnin g-/lossningstid.

**Täthetskontroll**

- På hydrauliskt system genomförs kontrollen genom att tendenser observeras på sjunkande pedal vid högt och lågt tryck. Täthetskontroll ska följas av okulärkontroll för att avslöja eventuellt läckage.
- På pneumatiskt system genomförs kontrollen genom att lyssna efter läckage med systemet trycksatt. Vid tveksamhet om vilket fordon som orsakar läckage, kopplas släpets slangar loss och ny kontroll utförs med enbart bilen.

### **Läckage - sjunkande pedal**

På vissa bilar kan vakuumpumpens och bromsservons arbete uppfattas som inre läckage. Problemet märks tydligast på bilar med hög förstärkningsfaktor. Läckage konstateras säkrast i bromsprovare (krets bortfall). Vid tveksamhet utförs täthetskontroll med avstängd motor och utan undertryck i bromsservon.

- 4.2.3 **Rörelsereserv (1.1.2)**
- 4.2.3.1 **Pedalvägsreserv (1.1.2)**
- 4.2.3.2 **Spakvägsreserv (1.1.2)**
- 4.2.3.3 **Slaglängdsreserv (1.1.2)**
- 4.2.3.4 **Påskjutsreserv (1.1.2)**

### **Kontroll**

#### **Funktion - rörelsereserv**

- Med pedalvägsreserv avses bromspedalens (-reglaget) rörelsereserv på hydrauliskt bromssystem.
- Med slaglängdsreserv avses tryckstångens kvarvarande rörelseutrymme efter bromsansättning på pneumatiskt bromssystem. Vid lång slaglängd på ett fordon med automatjustering i bromshävarm, ska bristfälligheten antecknas under position 4.4.3 Bromshävarm.
- Med påskjutsreserv avses tryckstångens rörelsereserv på påskjutsbroms.

### **Metod**

**Bromskontroll.** Pedalvägs-, spakvägs- och påskjutsreserv kontrolleras och bedöms vid den högsta bromskraft som uppnås under bromskontrollen. Vid tveksamhet sker bedömning av pedalvägsreserv vid körning.

**Okulärkontroll** av rörelsen på bromscylinderns trycktång. Rörelsen kan åstadkommas genom bromsning eller med hjälp av särskilt verktyg.

Mätning av bromscylinders slaglängd görs vid tveksamhet om bedömning. Angivet värde för slaglängd gäller trycksatt system.

- 4.2.4 **Hjulbroms (1.1)**
- 4.2.4.1 **Bromstrumma (1.1.14)**
- 4.2.4.2 **Bromsskiva (1.1.14)**
- 4.2.4.3 **Bromsbelägg (1.1.13)**
- 4.2.4.4 **Hjulcylinder (1.1.16)**
- 4.2.4.5 **Bromsok (1.1.21)**
- 4.2.4.6 **Bromssköld (1.1.21)**

### **Kontroll**

Funktion vad avser följsamhet, pulserande bromsverkan och anliggande broms.

**Fastsättning**, skador, slitage på bromstrumma, bromskiva, bromsbelägg, bromsok samt täthet på hjulbroms. På bromssköld kontrolleras skador som enbart påverkar fastsättning av bromskomponenter.

### Metod

Bromskontroll. Pulsering och följsamhet kontrolleras i rullbromsprovare genom att bromsen ansätts gradvis till ett så högt värde som möjligt utan hjulblockering. Konstant tryck behålls under ett hjulvarv.

#### *Påskjutsbroms och elbroms*

Kontroll av påskjutsbroms sker genom ansättning av bromsen med hjälp av särskilt verktyg. Den totala bromskraften bedöms med hänsyn till erforderlig manöverkraft på verktyget.

*Pulsering* bedöms som skillnad mellan högsta och lägsta bromsvärde under ett hjulvarv vid den medelbromskraft som används för bedömning av retardationsförmåga. Indikationer från pulserande bromsverkan noteras för uppföljning vid underredskontroll och vid körning.

*Anliggning* kontrolleras som avslutande moment. Observera att på bilar med differentialbroms eller automatisk differentialspärr kan bromsprovarens olika starttider, eventuell skillnad i rullhastigheten eller skillnader i radie på däck eller rullar ge utslag som anliggande broms.

**Okulärkontroll** från in- och utsidan. Vid tecken på anliggande broms görs om möjligt kontroll med upplyft axel.

#### **Täthetskontroll**

- På hydrauliskt system genomförs kontrollen genom okulärkontroll efter tryckprov.
- På pneumatiskt system genomförs kontrollen genom att lyssna efter läckage med systemet trycksatt.

**Funktionskontroll** vid enkel provkörning för kontroll och bedömning av pulsering görs på bilar.

#### 4.2.5

##### 4.2.5.1

##### 4.2.5.2

#### **Tillsatsbroms (1.5)**

##### **Retarder (1.5)**

##### **Avgasbroms**

**Kontroll** Funktionsmöjlighet, täthet.

**Metod** **Okulärkontroll** för att avslöja ändringar/skador som påverkar bromsens funktion. Har tillsatsbroms inte möjlighet att fungera får bilen ändå godkännas under förutsättning att särskilt reglage för anordningen demonterats och ingen notering finns kvar i trafikregistret.

**Täthetskontroll** på pneumatisk manövrering sker genom att lyssna efter läckage.

**4.2.6 Katastrofbroms (1.1.20)**

**4.2.6.1 Katastrofbromsvajer (1.1.20)**

**Kontroll** Funktion (pneumatisk). Funktionsmöjlighet (mekanisk).

**Metod** Funktionskontroll på pneumatiskt system genom att bromsslängor kopplas loss från dragbilen. Dra försiktigt med dragbilen för att kontrollera ansättningen.

**Okulärkontroll** av mekanisk katastrofbroms. Kontrollen begränsas till vajerns skick och möjlighet att fungera.

### **Bedömning**

Grund för bedömning (4.2 Färdbroms - funktion)	Bil	Släp
Skillnad i bromskraft mellan hjulen på samma axel > 30 % av mest bromsat hjul	2	2
Påtagligt felaktig bromskraftfördelning mellan fram- och bakaxel (totalvikt ≤ 3 500 kg)	2	
Mycket låg bromskraft på en eller flera axlar	2	2
En bromskrets ur funktion, retardation ≥ 3,5 m/s <sup>2</sup>	2	
En bromskrets ur funktion, retardation < 3,5 m/s <sup>2</sup>	3	
En hjulbroms, ur funktion, på en axel	2	2
Påtaglig sneddragning vid bromsning på väg	2	2
Mycket stor sneddragning vid bromsning på väg	3	3
Påtagligt okontrollerbar ansättning (hugger)	2	2
Pulserande bromsverkan > 2,8 kN (för bilar med totalvikt över 12 ton och släpvagnar med totalvikt över 10 ton) (1974)	2	2
Påtagligt pulserande bromsverkan (för övriga bilar och släpvagnar)	2	2
Påtagligt anliggande broms	2	2
Påtagligt lång ansättnings-, förlust- eller lossningstid	2	2
Pedalvägs-/spakvägs-/påskjutsreserv: - < 1/4 av hela slaget	2	2
Slaglängdsreserv:		

Grund för bedömning (4.2 Färdbroms - funktion)	Bil	Släp
- < 1/3 av hela slaget	2	2
Slaglängdsreserv typ Z-kam:		
- < 1/5 av hela slaget	2	2
Bromskomponent:		
- påtagligt bristfällig fastsättning/montering	2	2
- påtagligt skadad	2	2
- något läckage	2	2
- saknas	2	2
Hydraulsystem:		
- pedal sjunker eller något läckage	2	2
Pneumatiskt system:		
- något läckage	2	2
Bromstrumma/-skiva:		
- påtagligt skadad eller sliten	2	2
Bromsbelägg:		
- kvarvarande friktionsmaterial < 2 mm	2x	2x
- rörelsen begränsas av kontrollanordning eller motsvarande	2x	2x
- påtagligt bristfällig fastsättning	2x	2x
- påtagligt bristfällig läsning	2x	2x
- påtagligt oljebemängda/skadade eller helt utslitna	2	2
Tillsatsbroms:		
- saknar möjlighet att fungera	2x	
- något läckage	2	
Katastrofbroms, mekanisk:		
- saknar möjlighet att fungera		2
Katastrofbroms, pneumatisk:		
- ur funktion		2
Brist som medför risk för bromsbortfall	3	3

### 4.3 FÄRDBROMS - MANÖVRERING

#### 4.3.1 Reglage (1.1.1)

##### 4.3.1.1 Bromspedal (1.1.1)

##### 4.3.1.2 Pedalställ (1.1.1)

##### 4.3.1.3 Fotbromsventil (1.1.7)

##### 4.3.1.4 Handreglage (1.1.5)

#### Kontroll

**Funktion, fastsättning, skador, kärvning, täthet.** Med reglage avses pedal och handreglage för färdbroms, samt fotbromsventil i pneumatiskt bromssystem.

#### Metod

**Okulärkontroll** under främre huv och från undersidan av lätt åtkomlig fotbromsventil.

**Funktionskontroll** vid enkel provkörning och i samband med bromskontroll.

**Tätthetskontroll**

- På hydrauliskt system genomförs kontrollen genom okulärkontroll efter tryckprov.
- På pneumatiskt system genomförs kontrollen genom att lyssna efter läckage med systemet trycksatt.

- 4.3.2            **Huvudcylinder (1.1.10)**  
 4.3.2.1        **Bromsservo (1.1.10)**  
 4.3.2.2        **Bromsvätskebehållare (1.1.10, 1.8)**  
 4.3.2.3        **Tryckstång (1.1.10)**

**Kontroll**            **Fastsättning, skador, täthet, kärvning, vätskenivå.**

**Metod**                **Okulärkontroll** under främre huv och från undersidan av lätt åtkomlig huvudcylinder, bromsservo med ledningar och bromsvätskebehållare.

**Funktionskontroll** vid enkel provkörning och i samband med bromskontroll.

**Tätthetskontroll** genom att tendenser till sjunkande pedal observeras vid högt och lågt tryck.

**Bedömning**

Grund för bedömning (4.3 Färd broms - manövrering)	Bil	Släp
Påtaglig skada eller påtagligt bristfällig fastsättning	2	2
Något läckage (bromsvätska, vakuum/tryckluft etc.)	2	2
Reglage: - påtaglig kärvning/funktion osäker	2	
Bromsservo: - ur funktion	2	
Bromsvätskenivå, låg	2x	2x
Bromsvätska påtagligt förorenad	2	
Brist som medför risk för bromsbortfall	3	3

**4.4                FÄRDBROMS - TRANSMISSION**

- 4.4.1            **Bromsledning (1.1)**  
 4.4.1.1        **Bromsrör (1.1.11)**  
 4.4.1.2        **Bromssläng (1.1.12)**  
 4.4.1.3        **Elbromsledning (1.1.15)**

**Kontroll**            **Fastsättning, skador, skaderisk, täthet.**

**Metod** **Okulärkontroll** underifrån, under främre huv och från sidan via hjulhus. Vrid hjulen mellan fulla hjulutslag och kontrollera skaderisk. Kontroll med fulla rattutslag på bil med flera styrbara axlar görs enbart om det enkelt går att lyfta de styrbara axlarna samtidigt.

**Täthetskontroll**

- På hydrauliskt system genomförs kontrollen genom okulärkontroll efter tryckprov.
- På pneumatiskt system genomförs kontrollen genom att lyssna efter läckage med systemet trycksatt.

4.4.2 **Länksystem (1.1.15)**  
4.4.2.1 **Stag (1.1.15)**  
4.4.2.2 **Vajer (1.1.15)**  
4.4.2.3 **Tryckstångsled (1.1.15)**  
4.4.2.4 **Nockaxel (1.1.15)**  
4.4.2.5 **Nockaxellagring (1.1.15)**

**Kontroll** **Skador, kärvning, glapp, slitage, låsning.**

**Metod** **Okulärkontroll** av stag, vajer, leder, nockaxel, hävarmar mm i färdbromssystem.

**Glappkontroll** sker på fordon som har tryckluftbromsar med bromshävarmar. Krafter anbringas på bromshävarm med hjälp av verktyg.

**Mätning** av glapp i länksystem sker vid osäkerhet om bedömning.

4.4.3 **Bromshävarm (1.1.15)**  
4.4.3.1 **Fixpunkt (1.1.18)**  
4.4.3.2 **Automatjustering (1.1.18)**

**Kontroll** **Funktionsmöjlighet, skador, kärvning, glapp, låsning.**

**Metod** **Okulärkontroll** av bromshävarm, hävarmens fixpunkt och automatjusteringens funktionsmöjlighet.

**Glappkontroll** sker genom att krafter anbringas på bromshävarm med hjälp av verktyg.

**Mätning** av glapp - bromshävarm/fixpunkt - sker vid osäkerhet om bedömning.

4.4.4 **Bromscynder (1.1.16)**  
4.4.4.1 **Fjäderbromscynder (1.1.16)**

**Kontroll** Fastsättning, skador, täthet.

**Metod** Okulärkontroll.

**Täthetskontroll** på pneumatiskt system genom att lyssna efter läckage med systemet trycksatt (Parkeringsbroms lossad - färdbroms ansatt).

**Mätning** av bromscynderens slaglängd görs vid tveksamhet om bedömning.

**Rostskadekontroll** med verktyg utförs då rostangrepp konstateras.

4.4.5 **Bromsventil (1.1.7)**  
4.4.5.1 **Reläventil (1.1.7)**  
4.4.5.2 **Snabblossningsventil (1.1.7)**  
4.4.5.3 **Tryckbegränsningsventil (1.1.7)**

**Kontroll** Fastsättning, skador, täthet.

**Metod** **Okulärkontroll** av ventiler i hydrauliskt och pneumatiskt system (reläventil, snabblossningsventil, tryckbegränsningsventil m.m.). Kontroll underifrån, under främre huv och från sidan.

**Täthetskontroll**

- På hydrauliskt system genomförs kontrollen genom okulärkontroll efter tryckprov.
- På pneumatiskt system genomförs kontrollen genom att lyssna efter läckage med systemet trycksatt.

4.4.6 **Uttag**  
4.4.6.1 **Bromsuttag (1.1.8)**  
4.4.6.2 **Mätuttag (1.1.22)**  
4.4.6.3 **Utrustning, luftmanövrerad**

**Kontroll** Funktion, fastsättning, skador, täthet.

**Metod** Okulärkontroll av mätuttag och bromsuttag.

**Funktionskontroll** görs i de fall mätuttag/bromsuttag används i samband med bromskontroll.

**Tätthetskontroll**

- På hydrauliskt system genomförs kontrollen genom okulärkontroll efter tryckprov.
- På pneumatiskt system genomförs kontrollen genom att lyssna efter läckage med systemet trycksatt.

**Bedömning**

Grund för bedömning (4.4 Färdbroms - transmission)	Bil	Släp
Bromsledning:		
- påtagligt bristfällig fastsättning	2	2
- påtaglig skada eller risk för skada	2	2
Något läckage	2	2
Ur funktion	2	2
Låsning osäker eller saknas	2	2
Påtagligt skadade/slitna eller felmonterade detaljer	2	2
Påtaglig kärvning (ingen återgång)	2	2
Länksystem mellan bromscylinder och nockaxel:		
- totalt glapp $\geq 10$ mm	2	2
Enskild led/fixpunkt i färdbromssystem:		
- glapp $\geq 3$ mm	2	2
Bromshävarm:		
- påtagligt skadad/sliten	2	2
Automatjustering (1974):		
- saknar möjlighet att fungera	2	2
- bristfällig funktion	2	2
Bromscylinder:		
- påtagligt bristfällig fastsättning/montering	2	2
- påtagligt skadad/något läckage	2	2
Bromsventil:		
- påtagligt bristfällig fastsättning	2	2
Mätuttag (1974):		
- ur funktion/kärvar	2	2
Bromsuttag:		
- påtagligt bristfällig fastsättning	2	2
- påtagligt skadat/kärvar	2	2
Brist som medför risk för bromsbortfall	3	3

**4.5 FÄRDBROMS - REGLERING**

**4.5.1 Lastkännande ventil (1.1.17)**

**Kontroll** Funktionsmöjlighet, fastsättning, skador, täthet.

**Metod** Okulärkontroll av lätt kontrollerbar lastkännande ventil. På mekaniskt styrd ventil kontrolleras även länksystem.

Observera att lastkännande ventil får vara bortkopplad, demonterad eller vara låst i fullastläge på

- tungt fordon t.o.m. 1994 års modell, och
- fordon med ABS-system oavsett totalvikt och typ av bromssystem t.o.m. 2009-04.

#### **Tätthetskontroll**

- På hydrauliskt system genomförs kontrollen genom okulärkontroll efter tryckprov.
- På pneumatiskt system genomförs kontrollen genom att lyssna efter läckage med systemet trycksatt.

#### **Bedömning**

Vid efterkontroll p.g.a. fel på lastkännande ventil ska demontering av ventilen inte godtas (bedöms med 2 om det inte gäller fall som beskrivs ovan).

- 4.5.2 **ABS-system (1.6)**
- 4.5.2.1 **ABS-indikering (1.6, 1.7)**
- 4.5.2.2 **Reglerventil för ABS (1.6)**
- 4.5.2.3 **Kontaktidon (1.6)**

#### **Kontroll**

**Funktionsmöjlighet** på varningsanordning och komponenter för ABS. Med ”ABS” avses samtliga elektroniska antilåssystem (t.ex. EBS).

**Skador, täthet** på komponenter för ABS.

Befintlighet, skador på särskilt kontaktidon för sammankoppling av elektroniskt antilåssystem. Avser separat kontakt av ISO-typ för sammankoppling av elektroniskt antilåssystem mellan dragande fordon och släpvagn.

Särskilt kontaktidon för antilåssystem ska finnas på bil med; elektroniskt antilåssystem och släpvnagskoppling för  $T > 3\,500$  kg - årsmodell 2005 och senare, och släpvagn;  $T > 3\,500$  kg, elektroniskt antilåssystem - årsmodell 2005 och senare.

#### **Metod**

**Okulärkontroll.** Kontroll underifrån och från sidan av lätt kontrollerbara komponenter i ABS-system.

#### **Tätthetskontroll**

På hydrauliskt system genomförs kontrollen genom okulärkontroll efter tryckprov.

På pneumatiskt system genomförs kontrollen genom att lyssna efter läckage med systemet trycksatt.

**Bedömning** Om ABS-systemet griper in vid körning i låg hastighet utan att hjulen är nära blockeringsgränsen ska

fordonet provköras. Finns reaktionen även vid hastigheter 40 – 50 km/h ska ABS-systemet underkännas.

- 4.5.3 Påskjutsanordning (1.1.21)
- 4.5.3.1 Svängningsdämpare (1.1.21)
- 4.5.3.2 Backspärr (1.1.21)

**Kontroll** Funktion på svängningsdämpare.

**Funktionsmöjlighet** på backspärr.

**Skador, glapp, kärvning, fastsättning** på påskjutsanordning. Vid anmärkning mot sådan brist i svängningsdämparens fastsättning anges: Färdbroms svängningsdämpare, fastsättning/låsning bristfällig.

**Metod** **Okulärkontroll** av skador och backspärrs funktionsmöjlighet. Skador och kärvning kontrolleras också vid bromskontroll i bromsprovare. Glapp kontrolleras genom att med handkraft lyfta och trycka på kulhandsken (släpvagnen fränkopplad).

**Funktionskontroll** av svängningsdämpare vid enkel provkörning eller genom att en medhjälpare ger akt på svängningsdämparens reaktion vid körning och bromsning (mycket låg hastighet). Tendenser på svag dämpverkan bedöms vid enkel provkörning.

**Bedömning**

Grund för bedömning (4.5 Färdbroms - reglering)	Bil	Släp
Lastkännande ventil:		
- påtagligt bristfällig fastsättning	2	2
- något läckage	2	2
- påtagligt skadad	2	2
- ur funktion/saknar möjlighet att fungera	2	2
- bortkopplad (1995)	2	2
- mätuttag ur funktion	2x	2x
ABS:		
- saknar möjlighet att fungera	2	2
- indikering, ur funktion/varnar för fel i systemet	2	
- ledning/komponent, påtagligt skadad/något läckage	2	2
Kontaktton:		
- saknas (2005)	2x	2x
- påtagligt skadat	2x	2x

Grund för bedömning (4.5 Färdbroms - reglering)	Bil	Släp
Påskjutsanordning:		
- påtagligt glapp/skadad/kärv		2
- något bristfällig fastsättning/lös		2
- svängningsdämpare, påtagligt svag dämpverkan		2
- backspärr, saknar möjlighet att fungera		2x
Brist som medför risk för bromsbortfall	3	3

#### 4.6 FÄRDBROMS - ENERGIFÖRSÖRJNING

- 4.6.1 Tryckluftsystem (1.1.3)
- 4.6.1.1 Kompressor (1.1.3)
- 4.6.1.2 Trycklufttank (1.1.9)
- 4.6.1.3 Dräneringsanordning (1.1.9)

**Kontroll** Funktion, fastsättning, skador, täthet, kapacitet, förekomst av vatten/olja.

**Metod** Okulärkontroll av fastsättning och skador på trycklufttank.

**Täthetskontroll** genom att lyssna efter läckage med matarsystemet trycksatt.

**Funktionskontroll:** från 1974 av dräneringsanordning genom att öppna trycklufttankens avtappningskran eller annan motsvarande anordning som kan öppnas utan verktyg. Kontrollera samtidigt förekomst av vatten/olja i tank.

**Mätning** av kompressors kapacitet sker vid tecken på för låg kapacitet. Mätningen utförs genom att från utgångstrycket 0,6 MPa i trycklufttankarna och med motorn på halva maxvarvtalet kontrollera tiden som åtgår för att uppnå 0,7 MPa. Eventuell släpvagn ska vid provet vara fränkopplad.

- 4.6.2 Frysskydd (1.1.21)
- 4.6.2.1 Lufttork (1.1.21)
- 4.6.2.2 Frysskyddsvätskebehållare (1.1.21)

**Kontroll** Funktion, vätskenivå.

**Metod** Okulärkontroll. Vätskenivå kontrolleras på bil med lätt åtkomlig frysskyddsvätskebehållare.

**Funktionskontroll** görs på bil med lufttork genom att

våttank eller kretstank öppnas och förekomst av vatten/olja observeras.

- 4.6.3 **Vakuumsystem**
- 4.6.3.1 **Vakuumtank (1.1.9)**
- 4.6.3.2 **Vakuumpump (1.1.3)**

**Kontroll** **Funktion, fastsättning, skador, täthet.**

**Metod** **Okulärkontroll** av fastsättning och skador.

**Täthetskontroll** genom att lyssna efter läckage.

- 4.6.4 **Varningsanordning (1.1.4)**
- 4.6.4.1 **Tryckmätare (1.1.4)**
- 4.6.4.2 **Lågtrycksindikator (1.1.4)**

**Kontroll** **Funktion.**

**Metod** **Okulärkontroll** av mätare för tryckluft/vakuum i samband med körning.

**Funktionskontroll** av lågtrycksindikator (optisk eller akustisk signal) genom att trycket i en bromskrets sänks till 0,35 MPa.

**Bedömning**

Grund för bedömning (4.6 Färdbroms - energiförsörjning)	Bil	Släp
Trycklufttank:		
- påtagligt bristfällig fastsättning/skadad	2	2
- något läckage	2	2
- något vatten/olja i tank på bil med lufttork	2	
- mycket vatten/olja i tank utan lufttork	2x	2x
Dräneringsanordning (1974):		
- ur funktion	2	
Kompressor:		
- kapacitet för låg, tid från 0,6 till 0,7 MPa > 60 sek	2	
Frysskyddsanordning (1974):		
- ur funktion/saknas	2	
(P) Frysskyddsvätskebehållare:		
- tom under vinterhalvåret när temperatur under + 5° kan förekomma	2x	
Vakuumtank:		
- påtaglig bristfällig fastsättning	2	

Grund för bedömning (4.6 Färdbroms - energiförsörjning)	Bil	Släp
- något läckage	2	
Vakuumpump: - ur funktion	2	
Mätare för tryckluft/vakuum: - ur funktion	2x	
Lågtrycksindikator: - varnar inte för tryck under 65 % av beräkningstrycket (0,35 MPa)	2	
Brist som medför risk för bromsbortfall	3	3

## 4.7 PARKERINGSBROMS

### 4.7.1 Bromsfunktion (1.4)

#### 4.7.1.1 Bromsverkan (1.4)

#### 4.7.1.2 Rörelsereserv (1.1.6)

#### 4.7.1.3 Reservbroms (1.3.1)

**Kontroll** **Funktion** med avseende på parkeringsbromsens totala bromskraft, anliggning, rörelsereserv.

**Funktion** på reservbroms avser bilar där parkeringsbroms används som reservbroms (parkeringsbroms på minst två axlar). Alla axlar med parkeringsbroms kontrolleras.

### Metod

**Bromskontroll** i rullbromsprovare utförs på bilar som får provas i rullbromsprovare och på släpvagnar där ansättningen kan ske successivt

- Mekaniskt manövrerad broms bedöms med hänsyn till erforderlig manöverkraft.
- Fjäderbromssystem bedöms med hänsyn till bromskraft/funktion.
- Elektriskt manövrerad broms ansätts snabbt med full kraft vilket kräver särskild uppmärksamhet för att snabbt kunna lossa bromsen.
- Anliggning kontrolleras som avslutande moment.
- Vid tecken på anliggning lyfts axeln (om möjligt) för kontroll.

Vid ojämn bromsverkan på reservbromssystem görs bedömning vid enkel provkörning.

### 4.7.2 Transmission (1.4)

#### 4.7.2.1 Reglage (1.1.6)

#### 4.7.2.2 Parkeringsbromsventil (1.1.7)

#### 4.7.2.3 Spärrmekanism (1.1.6)

#### 4.7.2.4 Stag (1.1.21)

#### 4.7.2.5 Vajer (1.1.21)

**Kontroll** **Funktion, fastsättning, skador, kärvning, slitage, täthet.**

**Metod** Okulärkontroll underifrån.

**Funktionskontroll**

**Täthetskontroll** på pneumatiskt system genom att med lossad parkeringsbroms lyssnar efter läckage.

- 4.7.3 **Hjulbroms (1.4)**
- 4.7.3.1 **Bromstrumma (1.4)**
- 4.7.3.2 **Bromsskiva (1.4)**
- 4.7.3.3 **Bromsbelägg (1.4)**

**Kontroll** Fastsättning, skador, slitage.

**Metod** Okulärkontroll underifrån och från sidan.

**Bedömning** Kan inte rörelsereserven säkert fastställas görs bedömning först då hela slaget utnyttjats.

Grund för bedömning (4.7 Parkeringsbroms)	Bil	Släp
Total bromskraft < 16 % av fordonets totalvikt (1974)	2	2
Påtagligt svag verkan (1973 och tidigare)	2	2
Ingen verkan på en sida	2	2
Rörelsereserv:		
- < 1/4 av hela slaget	2	2
Påtaglig kärvning/anliggning	2	2
Spärrmekanism:		
- funktion osäker eller ur funktion	2	2
Reservbroms:		
- retardation < 2,5 m/s <sup>2</sup> eller påtaglig sneddragnig	2	
Låsning:		
- osäker/saknas	2	2
Mycket bristfällig fastsättning	2	2
Påtagligt skadade/slitna eller felmonterade/ demonterade detaljer	2	2
Något läckage	2	2

- 5. **STYRSYSTEM**
- 5.1 **STYRMEKANISM**
- 5.1.1 **Ratt (2.2.1)**
- 5.1.1.1 **Rattjustering (2.2.1)**

<b><u>Kontroll</u></b>	<b>Fastsättning, skador.</b>
<b><u>Metod</u></b>	<b>Okulärkontroll</b> och känn att ratten sitter fast. Har ratt bytts ut och körbarheten kan ifrågasättas görs kontroll vid enkel provkörning.
<b>5.1.3</b>	<b>Rattaxel (2.2.2)</b>
<b>5.1.3.1</b>	<b>Rattaxelknut (2.2.2)</b>
<b><u>Kontroll</u></b>	<b>Fastsättning, skador, glapp, kävning.</b>
<b><u>Metod</u></b>	<b>Okulärkontroll</b> från förarplats, under främre huv och från undersidan. Om möjligt - känn på detaljen.  <b>Glappkontroll</b> sker genom att påföra krafter via ratt-/hjulvridning eller med framvagnsplattan. Vid misstanke om glapp eller lös medbringare ansätts krafter i rattaxelns längdriktning (via ratten).
<b>5.1.4</b>	<b>Styrväxel (2.1.1)</b>
<b>5.1.4.1</b>	<b>Styrervo (2.1.5)</b>
<b>5.1.4.2</b>	<b>Skyddsbälg (2.1.3)</b>
<b>5.1.4.3</b>	<b>Styrervoledning (2.1.5)</b>
<b>5.1.4.4</b>	<b>Styrdämpare (2.1.1)</b>
<b>5.1.4.5</b>	<b>Elektrisk servostyrning (EPS) (2.6)</b>
<b><u>Kontroll</u></b>	<b>Funktion, fastsättning, skador, glapp, kävning, täthet.</b>  <b>Funktionsmöjlighet</b> på varningsanordning och komponenter för EPS.
<b><u>Metod</u></b>	<b>Okulärkontroll</b> underifrån, under främre huv och från sidan via hjulhus. Skador kontrolleras också genom att tendenser till kävning/lagerskador observeras då hjulet vrids mellan fulla rattutslag på axel som lyfts (undvik slag i ändläge). Kontroll med fulla rattutslag på bil med flera styrbara axlar görs enbart om det enkelt går att lyfta de styrbara axlarna samtidigt.  <b>Glappkontroll</b> sker genom att vrida på ratten och genom att anbringa krafter på hjulet med handkraft eller med hjälp av framvagnsplattan. Även styrväxelns fastsättning kontrolleras i samband med glappkontroll. På bilar med styrservo bedöms glapp i styrväxel med motorn i gång.  <b>Funktionskontroll</b> vid enkel provkörning.
<b>5.1.5</b>	<b>Systemfunktion (2.3)</b>

**5.1.5.1 Styrning (2.1.4)**

**Kontroll** Funktion, skador, kärkning.

**Metod** Funktionskontroll vid enkel provkörning. Avser brister som upptäcks vid körning eller hjulvridning och inte med säkerhet kan härledas till viss position/komponent.

**5.1.6 Kulvändkrans (2.5)**

**Kontroll** Fastsättning, skador, glapp, kärkning.

**Metod** Okulärkontroll av skruvar och skador. Kontrollera rörelsen (ändring av spaltavstånd) i kulvändkrans samt kransens fastsättning genom att anbringa krafter vertikalt. Samtidigt kontrolleras även skador i ram och tvärbalkar.

**Bedömning** I de fall en kärkning kan antas vara orsakad av skador i rattlås (stöldskydd) ska övervägas om skadan kan innebära risk för funktionsbortfall i styrsystemet.

Grund för bedömning (5.1 Styrmekanism)	Bil	Släp
Ratt:		
- något bristfällig fastsättning	2	
- ändrad/skadad så att körbarhet påtagligt försämras	2	
Rattjustering:		
- något bristfällig låsning	2	
Rattaxel:		
- påtagligt skadad	2	
Rattaxelknut/medbringare:		
- något bristfällig fastsättning	2	
- påtagligt glapp/kärv	2	
- påtagligt skadad	2	
Styrväxel:		
- påtagligt oljeläckage	2	
- något bristfällig fastsättning/lös	2	2
- påtagligt kärv/skadad/glapp	2	2
Styrservo:		
- påtagligt oljeläckage	2	2
- rör/slang/elledning påtagligt skadad	2	2
EPS:		
- indikering, ur funktion/varnar för fel i systemet	2	
Styrdämpare:		
- mycket lös	2x	2x
Skyddsbälg:		

Grund för bedömning (5.1 Styrmekanism)	Bil	Släp
- mycket skadad	2	2
Styrning:		
- påtaglig kärvning	2	2
- hjul nöter mot andra detaljer	2	2
Kulvändkrans:		
- enstaka skruv/mutter något lös		2x
- påtagligt bristfällig fastsättning/något lös		2
- påtagligt skadad/kärv/radiellt glapp		2
- axiellt > 5 mm		2
Brist som medför risk för separation/ funktionsbortfall	3	3

## 5.2 LÄNKAGE

### 5.2.1 Arm/stag (2.1.3)

#### 5.2.1.1 Sektorarm (2.1.3)

#### 5.2.1.2 Styrarm(2.1.3)

#### 5.2.1.3 Styrarmslagring (2.1.3)

#### 5.2.1.4 Styrstag (2.1.3)

#### 5.2.1.5 Styrlink (2.1.3)

### **Kontroll** Fastsättning, skador, glapp.

**Metod** **Okulärkontroll** av fastsättning och skador. På tunga fordon kontrolleras medstyrande axel när krafter ansätts med kraftplattan.

**Rostskadekontroll** med kontrollverktyg utförs på styrarm av plåtprofil när rostangrepp konstateras.

**Glappkontroll** av styrarmslagring sker genom att krafter ansätts växelvis i styrsystemet eller direkt på lagringen.

### 5.2.2 Styrled (2.1.3)

#### 5.2.2.1 Tätning (2.1.3)

### **Kontroll** Fastsättning, skador, glapp/slitage.

**Metod** **Okulärkontroll** av skador på styrleder och på permanentmorda kulleleders tätning. Kontroll av fastsättning sker okulärt i samband med glappkontroll. På kulleled kontrolleras kulans läge i kulhuset genom att ledens längd bedöms. (Kulleleder kan ha stort slitage utan att motsvarande glapp märks).

**Glappkontroll** avser axiellt och radiellt glapp

*Lätta bilar*

- **Axiellt** glapp kontrolleras genom att drag och tryckkrafter påförs leden med handkraft eller verktyg när hjulen är i körläge. Kontroll görs när kulans läge eller ledens konstruktion/skick ger anledning.
- **Radiellt** glapp kontrolleras genom att leden utsätts för växelvisa sidokrafter med hjulen i rakt-fram-läge. Krafterna åstadkoms genom rattvridning eller genom att krafter anbringas på hjulet. Körläge eftersträvas.

*Tunga fordon*

- **Axiellt** glapp kontrolleras genom att drag och tryckkrafter på förs leden med verktyg när hjulen är i körläge.
- **Radiellt** glapp kontrolleras genom att leden utsätts för växelvisa sidokrafter med hjulen i rakt-fram-läge. Krafterna åstadkoms genom rattvridning. Körläge eftersträvas. Styrläder på medstyrande axel kontrolleras även med hjälp av kraftplatta.

**Bedömning**

Grund för bedömning (5.2 Länkage)	Bil	Släp
Sektorarm/styrmarm: - något lös eller påtagligt skadad	2	2
Styrmarm: - mjukrost, rosthål eller felaktig reparation	2	2
Styrmarmslagring: - mycket glapp - påtagligt skadad	2 2	2 2
Styrstag/styrlänk: - påtagligt skadat	2	2
Styrled: - något lös eller påtagligt skadad - påtagligt glapp/mycket slitet	2 2	2 2
Tätning på permanentmord led: - mycket skadad eller saknas	2	2
Brist som medför risk för funktionsbortfall/separation	3	3

- 6 KAROSSERI**
- 6.1 KAROSSENS UTSIDA**
- 6.1.1 Dörr (6.2.3)**
- 6.1.1.1 Dörrlås (7.3, 6.2.3)**
- 6.1.1.2 Säkerhetsspärr (6.2.3)**
- 6.1.1.3 Dörrgångjärn (6.2.3)**

**Kontroll**      **Funktion, fastsättning, skador** på dörrgångjärn och dörrlås.

Skador på dörr.

**Metod**            **Okulärkontroll.**

**Funktionskontroll** sker genom att dörren öppnas och stängs till halvlåst och hellåst läge. Vid indikation om brister på gångjärn görs kontroll genom att med något öppen dörr lyfta i dörren. Samtliga sidodörrar för förare och passagerare ska kunna öppnas.

6.1.2            **Främre huv (6.2.9)**

6.1.2.1        **Huvlås (6.2.9)**

6.1.2.2        **Säkerhetsspärr (6.2.9)**

6.1.2.3        **Huvgångjärn (6.2.9)**

**Kontroll**            **Funktion, fastsättning, skador, kärvning** på huvlås.

**Fastsättning skador** på huvgångjärn.

Skador på huv.

**Metod**            **Okulärkontroll.**

**Funktionskontroll** av huvlås, säkerhetsspärr och reglage för huvlås. Kontrollera även återgång på reglage, lås och spärr.

6.1.3            **Kaross (6.2)**

6.1.3.1        **Hytt (6.2)**

6.1.3.2        **Stötfångare (6.1.4)**

6.1.3.3        **Fotsteg (6.2.8)**

**Kontroll**            **Fastsättning, skador.**

**Metod**            **Okulärkontroll** av karosseri och karosseridetaljer underifrån, fram-/bakifrån och från sidan.

6.1.4            **Stänkskydd (6.2.10)**

6.1.4.1        **Stänkskärm (6.2.10)**

**Kontroll**            **Fastsättning, skador, täckande funktion.**

Observera att stänkskydd på dragbil för påhängsvagn och dolly med vändskiva kan sakna viss del ovanför axeln. Sådant upptill öppet skydd ska godtas eftersom det av

utrymmesskäl kan vara svårt att montera heltäckande skydd.

**Metod**                      **Okulärkontroll**

**Mätning** av stänkskydds höjd över marken sker vid osäkerhet om bedömning.

- 6.1.5                      **Ruta (3.1)**
- 6.1.5.1                  **Vindruta (3.2)**
- 6.1.5.2                  **Sidoruta (3.2)**

**Kontroll**                      **Skador, genomsikt.**

**Metod**                      **Okulärkontroll** av repor/skador skador i förarens siktfält.

**Bedömning**                  Anmärkning riktas mot färgat skikt/film (genomsikt) om bedömning görs att ljusgenomsläppligheten är för låg.

- 6.1.6                      **Parkeringsstöd (6.2.9)**
- 6.1.6.3                  **Stödben (6.2.9)**
- 6.1.6.4                  **Stödhjul (6.2.9)**

**Kontroll**                      **Fastsättning.**

**Metod**                      **Okulärkontroll** av stödben för tipp kran m.m. och stödhjul med avseende på risken för att stödben/stödhjul fälls ut eller faller ner under körning.

**Bedömning**

Grund för bedömning (6.1 Karossens utsida)	Bil	Släp
Dörrgångjärn/-lås:		
- påtagligt bristfälligt/funktion osäker	2	2
- påtagligt löst	2x	2x
Dörr:		
- går inte att öppna	2	
- skarpa kanter som medför risk för personskada	2	2
Huvlås:		
- osäker funktion/återgång	2	
Huvgångjärn:		
- mycket bristfälligt	2	
Säkerhetsspärr (halvlåsläge):		
- ur funktion	2x	
- kärvar	2x	
Kaross/huv/hytt/fotsteg:		

Grund för bedömning (6.1 Karossens utsida)	Bil	Släp
- påtagligt bristfällig fastsättning	2	2
- skarpa kanter som medför risk för Personskada	2	2
Skärm skadad på sådant sätt att:		
- täckande funktion påtagligt försämrats	2x	2x
- skarpa kanter medför risk för personskada	2	2
- fastsättningen är mycket bristfällig	2	2
Stänkskydd:		
- täcker inte däckets slitbana	2x	2x
- för enkelmonterat hjul med diameter $\leq 75$ cm som slutar $> 20$ cm över hjulcentrum	2x	2x
- för hjul på bil med drivning på samtliga axlar som slutar $> 20$ cm över hjulcentrum	2x	
- för dubbelmonterat hjul samt hjul med diameter $> 75$ cm som slutar $< 10$ cm under navcentrum	2x	2x
- energiabsorberande eller luft/vatten separerande slutar $> 25$ cm över marken (lastbil T $> 7 500$ kg, släpvagn T $> 3 500$ kg) (2005)	2x	2x
Vindruta/främre sidoruta:		
- repor/skador i förarens siktfält som påtagligt försämrar sikten	2x	
- färgat skikt/film eller dekal i förarens siktfält	2	
- mycket skadad	2	
Vindruta:		
- spricka/större stenskott i siktfältet rakt framför förare	2x	
Parkeringsstöd:		
- påtagligt löst/osäker låsning	2	2
Risk för att karosseridelar lossnar	3	3

## 6.2 PERSONUTRYMME

### 6.2.1 Bilbälte (7.1)

#### 6.2.1.1 Bilbältesband (7.1.2)

#### 6.2.1.2 Bilbälteslås (7.1.2)

#### 6.2.1.3 Upprullningsdon (7.1.3)

#### 6.2.1.4 Bältessträckare (7.1.4)

### Kontroll

*Personbil och lastbil*

**Befintlighet** kontrolleras på alla sittplatser i personbil och lastbil som ska ha bilbälten enligt "Grund för bedömning".

**Funktion, fastsättning, skador** kontrolleras på alla sittplatser i personbil och lastbil som har bilbälten.

*Buss*

Befintlighet kontrolleras på alla sittplatser i buss som ska ha bälten enligt följande; Buss inrättade för > 22 passagerare och huvudsakligen eller uteslutande avsedda för sittande passagerare samt buss inrättade för ≤ 22 passagerare och som inte är utformade för befordran av ståplatspassagerare (klass III samt B enligt direktiv 2001/85/EG, bilaga 1).

**Funktion, fastsättning, skador** kontrolleras i mindre bussar - upp till 10 passagerare - på samtliga platser. I övriga bussar, > 10 passagerare, kontrolleras stickprovvis minst 10 bälten.

**Metod**

**Okulärkontroll** av skador och fastsättning. Större delen av bältesbandet rullas ut för kontroll. Fastsättning avser lätt kontrollerbara fästskruvar.

**Funktionskontroll:**

- Upprullningsdon kontrolleras genom snabba ryck i bältesbandet.
- Bälteslås kontrolleras genom att bältet kopplas i låsläge.

*Observera*

- Bilbälte kan ha enbart retardationskännande lås.
- Bilbälte behövs inte för sittplats på långsgående säte, bakåtvänt säte eller klaffsits (≤ 2004).
- Mittbälte bak ska inte krävas i vanlig personbil med tre pass bak när bilen är av 1983 års modell eller äldre.
- Bälten bak kan ha en extra låsfunktion för fastsättning av bilbarnstol som gör att bältesbandet inte kan dras ut när låsfunktionen är aktiverad. Låsfunktionen aktiveras när bältesbandet dras till helt utdraget läge. När bandet rullas in hörs ett svagt klickande ljud som tecken på att bilbältet är i låsläge. Bälteslåset återgår till normal låsfunktion om bandet rullas in helt.

6.2.2	<b>Förar-/passagerarplats (6.2)</b>
6.2.2.1	<b>Säte, spärranordning (6.2.5)</b>
6.2.2.2	<b>Förarsäte (6.2.5)</b>
6.2.2.3	<b>Passagerarsäte (6.2.6, 9.4.1)</b>
6.2.2.6	<b>Defroster (3.6, 9.2)</b>
6.2.2.7	<b>Solskydd (9.4.2)</b>

**Kontroll**                      **Funktion, fastsättning, skador.**

**Täthet** genom att kontrollera skador och eventuella ändringar som medför risk att avgaser tränger in i personutrymme.

**(P) Defroster** kontrolleras endast i de fall en anmärkning finns från flygande inspektion.

**Solskydd** kontrolleras endast på buss.

**Metod**

**Funktionskontroll** av spärranordning. Fällbart säte och fällbart ryggstöd ska ha självlåsande spärr och manöverdon som nås av passagerare för passage.

- personbil 1971.
- buss, lastbil 2004.

**Okulärkontroll** av säten.

**Täthet** kontrolleras vid kontroll under huv och vid överredskontroll (exempelvis främre mellanvägg, lastdörr bak). Om otätheter misstänks utökas kontrollen med fullständig provkörning.

- 6.2.3                      **Utrustning (6.2.9)**
- 6.2.3.1                 **Mobiltelefon (6.2.9)**
- 6.2.3.2                 **Fäste, mobiltelefon (6.2.9)**
- 6.2.3.3                 **Taxameter (6.2.9)**
- 6.2.3.4                 **Kommunikationsradio (6.2.9)**
- 6.2.3.5                 **Radioutrustning (6.2.9)**
- 6.2.3.6                 **Skyddsbur (6.2.9)**
- 6.2.3.7                 **Högtalare (6.2.9, 9.8)**
- 6.2.3.8                 **Varningsmärke-krockkudde (7.1.5)**
- 6.2.3.9                 **Brandsläckare (7.2)**
- 6.2.3.12                **SRS-indikering (7.1.6)**
- 6.2.3.13                **Stöldskydd (7.3)**
- 6.2.3.14                **Antisladdsystem (ESC) (7.12)**

**Kontroll**

**Skaderisk, fastsättning** avser risk för personskada genom ändrad, monterad eller bristfälligt fastsatt utrustning.

**Befintlighet** av brandsläckare i gengasdriven person- eller lastbil, indikering och varningsmärke för krockkudde i bil som har krockkudde på passagerarsidan (beteckning ”Airbag” eller ”SRS”) och av stöldskydd.

**Funktionsmöjlighet** av varningsanordningar.

<u>Metod</u>	<b>Okulärkontroll.</b>
6.2.4	<b>Kollektivtrafikutrustning (9.6, 9.7, 9.9, 9.12.3)</b>
6.2.4.2	<b>Värme/ventilation (9.2)</b>
6.2.4.4	<b>Innerbelysning (9.5)</b>
6.2.4.5	<b>Hammare (9.1.2)</b>
6.2.4.6	<b>Automatisk dörrbroms (9.1.2)</b>
6.2.4.7	<b>Dörr, klämskydd (9.10.1)</b>
6.2.4.8	<b>Dörr, stängningsfunktion (9.1.1, 9.10.2)</b>
<u>Kontroll</u>	<p><i>Buss i yrkesmässig trafik med <math>T &gt; 5\ 000\ kg</math></i></p> <p><b>Befintlighet</b> av hammare eller likvärdigt verktyg erfordras endast i buss som är försedd med krossbara nödutgångsfönster och ska finnas i anslutning till nödutgångsfönstret.</p> <p><b>Funktion</b> på innerbelysning, dörrbroms, klämskydd och dörrstängning.</p> <p><b>Funktionsmöjlighet</b> på värme/ ventilationssystem.</p>
<u>Metod</u>	<p><b>Okulärkontroll</b> av stolplacering och befintlighet av hammare. Översiktlig kontroll av funktionsmöjlighet på värme/ ventilationssystem.</p> <p><b>Funktionskontroll</b> av</p> <ul style="list-style-type: none"> <li>- innerbelysning genom översiktlig kontroll,</li> <li>- dörrbroms (hållplatsbroms) genom att öppna en dörr när bussen körs i mycket låg hastighet och kontrollera att bromsen ansätts,</li> <li>- klämskydd genom att stänga dörren med ett 6 cm högt och 3 cm brett föremål placerat 15 cm ovanför dörrens nedre kant respektive på mitten av dörren, kontrollen görs på sidodörrar som inte kan iaktas från förarplats, och</li> <li>- dörrens stängningsfunktion genom att med stängd dörr trycka mot dörrbladets insida med en kraft av ca 250 N. Kontrollen görs på samtliga dörrar för passagerare.</li> </ul>
6.2.5	<b>Handikapputrustning (9.11.3)</b>
6.2.5.1	<b>Ramp (9.11.1)</b>
6.2.5.2	<b>Lyftanordning (9.11.1)</b>
6.2.5.3	<b>Fastsättning av rullstol (9.11.2)</b>
<u>Kontroll</u>	<p><i>Bil i färdtjänst och yrkesmässig trafik</i></p> <p><b>Funktionskontroll</b> att utrymningsdörr, på bil med ramp eller lyftanordning, lätt kan öppnas även när elsystemet är ur funktion. Kontrollen gäller bil som har rullstolsplats/platser, där ramp eller lyftanordning i förvaringsläge, täcker utrymningsdörr.</p>

**Funktionskontroll bil med ramp**

Kontrollera att utrymningsdörrens öppningshandtag lätt kan användas från ut- och insidan med rampen i förvaringsläge och att rampen kan flyttas från öppningen så att utrymningsvägen friläggs.

**Funktionskontroll bil med lyftanordning**

Kontrollera att fungerande reglage finns, ut- och invändigt i närheten av utrymningsdörren, för att evakuera trycket i lyftanordningens hydraulsystem och att lyftanordningen kan flyttas från dörröppningen så att utrymningsvägen friläggs.

**Metod**                      **Funktionskontroll** av dörrhandtag och reglage för lyftanordning.

**Bedömning**

Grund för bedömning (6.2 Personutrymme)	Bil	Släp
Bilbälte saknas:		
- framsäte i personbil (1970)	2	
- framåtvänt baksäte i personbil (1971)	2	
- framsäte i lätt lastbil (1984)	2	
- framåtvänt baksäte i lätt lastbil (2005)	2	
- framåtvänt baksäte i husbil (1986)	2	
- bakåtvända säten i personbil, buss ≤ 5000 kg (2005)	2	
- buss (2004, huvudsakligen för sittande passagerare; klass II, III och B i registeruppgift)	2	
- tung lastbil (2004)	2	
Bälteslås:		
- låser inte på normalt sätt	2	
- kan öppnas vid ryck i bandet	2	
Upprullningsdon:		
- spärrar inte vid ryck i bandet	2	
- skadat så att upprullning/ användning försvåras	2	
Bältessträckare:		
- sträckare av engångstyp har löst ut	2	
Bältesband:		
- skadat så att upprullning/användning försvåras	2	
- hål eller kantskador på > 5 mm	2	
Bilbälte:		
- något bristfällig fastsättning	2	

Grund för bedömning (6.2 Personutrymme)	Bil	Släp
Förar-/passagerarsäte/fastsättning av rullstol:		
- påtagligt bristfällig fastsättning	2	
- spärranordning, funktion osäker	2x	
- ryggstöd, påtagligt skadat eller funktion osäker	2	
<b>(P) Defroster:</b>		
- ur funktion	2x	
Solskydd (buss):		
- ur funktion	2x	
Avgaser i personutrymme	2	
Utrustning, så utformad eller placerad att:		
- påtagligt ökad risk för personskada föreligger	2	
Varningsskylt för krockkudde:		
- saknas/felplacerat	2	
Brandsläckare:		
- saknas i gengasdriven person- eller lastbil	2x	
SRS-indikering:		
- indikering, ur funktion/varnar för fel i systemet	2	
Antisladdsystem (ESC):		
- indikering, ur funktion/varnar för fel i systemet	2	
- varnar för fel i systemet via elektroniska fordonsgränssnittet	3	
Stölskydd:		
- saknas i personbil, lätt lastbil (1976)	2	
- ur funktion, funktion osäker	2	
Buss i yrkesmässig trafik:		
- värme/ventilation, saknar möjlighet att fungera	2x	
innerbelysning delvis ur funktion (mer än 25 % av samtliga innerbelysningar)	2x	
- hammare saknas (samtliga i bruk fr.o.m. 2004-03)	2x	
- hammare saknas (> 20 passagerare i bruk före 2004-03)	2x	
- automatisk dörrbroms ur funktion	2x	
- automatisk dörrbroms urkopplad	2x	
- dörr, klämskydd ur funktion	2x	
- dörr, kvarhålls inte i stängt läge	2	
Ramp/Lyftanordning i förvaringsläge (1989):		
- på- och avstigningsdörr går inte att öppna	2	
- svår att flyttas från dörröppning vid nödsituation	2	

## 6.3 LASTHANTERING

- 6.3.1 Lastutrymme
- 6.3.1.1 Lastplan
- 6.3.1.2 Sidobalk (6.1.1)
- 6.3.1.3 Tvärbalk (6.2.2)
- 6.3.1.4 Låsanordning
- 6.3.1.5 Tippanordning
- 6.3.1.6 Tippbärxel
- 6.3.1.7 Tipplås

**Kontroll** Fastsättning, skador, täthet.  
Fordonsmonterade stödben för tippanordning m.m. bedöms enligt position 6.1.6 Parkeringsstöd.

**Metod** **Okulärkontroll** underifrån och från sidan av fastsättning, skador och täthet. Vid tecken på brister som gäller fastsättning görs kontroll genom att krafter påförs infästningspunkten med hjälp av verktyg. I kontroll av fastsättning ingår också tippbärxel, tipplås och lås för lastbärare.

**Rostskadekontroll** med verktyg utförs när rostangrepp konstaterats.

**Bedömning** Skador på lastutrymme ska kontrolleras och bedömas med hänsyn till den last som fordonet är avsett för, det är lastutrymmets egenskaper att uppbära och kvarhålla last som ska vara avgörande. Lastutrymme som utsätts för punktbelastning ska ägnas särskild uppmärksamhet. Upptäcks skadat golv i t.ex. fordon för hästtransport görs, om möjligt, kontroll invändigt genom att lyfta på mattor. Låsanordning för lastbärare får inte vara i sådant skick att anordningen kan öppnas genom vibrationer eller annan oavsiktlig påverkan.

- 6.3.2 Påbyggnadsram
- 6.3.2.1 Sidobalk
- 6.3.2.2 Tvärbalk

**Kontroll** Fastsättning, skador.

**Metod** **Okulärkontroll** underifrån och från sidan av fastsättning och skador. Vid tecken på brister som gäller fastsättning görs kontroll genom att krafter påförs infästningspunkten med hjälp av verktyg.

**Rostskadekontroll** med kontrollverktyg utförs då rostangrepp konstaterats.

6.3.3	<b>Lastbegränsande anordning</b>
6.3.3.1	<b>Framstam</b>
6.3.3.2	<b>Lastförskjutningsskydd</b>
6.3.3.3	<b>Sidoläm</b>
6.3.3.4	<b>Sidovägg</b>
6.3.3.5	<b>Bakläm</b>
6.3.3.6	<b>Lastdörr</b>
6.3.3.7	<b>Gångjärn</b>
6.3.3.8	<b>Lämlås</b>
6.3.3.9	<b>Sidostötta</b>
6.3.3.10	<b>Hörn stolpe</b>
6.3.3.11	<b>Delningsstolpe</b>
<b><u>Kontroll</u></b>	<b>Fastsättning, skador</b> på framstam, lastförskjutningsskydd, sidoläm, bakläm, sidostötta m.m. Lyftplattform som utgör bakläm ska ha mekanisk eller hydraulisk låsanordning. Vid anmärkning mot låsanordning anges; Bakläm, lyftplattform, låsning osäker eller Bakläm, lyftplattform, låsning saknas.
<b><u>Metod</u></b>	<b>Okulärkontroll.</b> På sidoläm och bakläm får kontrollen begränsas till skador på fastsättningsanordningar.
6.3.4	<b>Lastsäkringsutrustning</b>
6.3.4.1	<b>Surrningsanordning</b>
6.3.4.2	<b>Surrningsspännare</b>
<b><u>Kontroll</u></b>	<b>Fastsättning, skador.</b>
<b><u>Metod</u></b>	<b>Okulärkontroll</b> av fordonsmonterad utrustning på fordon med $T > 3\,500$ kg. Kontrollen avser utvändig och invändig utrustning. I täckta karosserier görs kontroll om tillträde kan ske genom lastdörr, bakläm eller motsvarande och utan att utrustning demonteras.
6.3.5	<b>Lastanordning</b>
6.3.5.1	<b>Kran</b>
6.3.5.2	<b>Lyftplattform</b>
<b><u>Kontroll</u></b>	<b>Fastsättning, skador, täthet.</b> I de fall lyftplattform utgör lastbegränsande anordning ska någon form av låsanordning finnas (hydraulisk eller mekanisk). Anmärkning ska föras på 6.3.3.5 Bakläm. Fordonsmonterade stödben för kran m.m. bedöms enligt 6.1.6 Parkeringsstöd.
<b><u>Metod</u></b>	<b>Okulärkontroll.</b> Krafter påförs infästningspunkterna med hjälp av verktyg vid tecken på brister i fastsättningen.

**Bedömning**

Grund för bedömning (6.3 Lasthantering)	Bil	Släp
Lastutrymme/påbyggnadsram:		
- enstaka fäste något löst	2x	2x
- påtagligt löst/skadat	2	2
Låsanordning för lastbärare:		
- påtagligt skadad/glapp	2	2
- låsning osäker	2	2
Längsgående/tvärgående balkar i lastutrymme/ påbyggnadsram:		
- skador som innebär > 25 % försvagning	2	2
Lastbegränsande anordning/utrustning:		
- påtagligt lös	2x	2x
- påtagligt skadad	2x	2x
Tipp-/lastanordning:		
- påtagligt bristfällig fastsättning	2	2
- låsning osäker	2	2
- påtagligt oljeläckage (olja droppar)	2x	2x
Lyftplattform:		
- låsning saknas, som utgör förstängning bakåt (se 6.3.3)		
Lastsäkringsutrustning:		
- påtagligt bristfällig	2	2
- låsning osäker	2	2
Låsanordningar/gångjärn:		
- påtagligt bristfälliga/saknas	2	2
Brist som medför risk för att lastbärare/karosseri/ utrustning eller lastbegränsande anordning lossnar	3	3

**6.4 EXTRA UTRUSTNING****6.4.1 Tillbehör****6.4.1.1 Verktygslåda****6.4.1.2 Reservhjulshållare (6.1.5)****6.4.1.3 Spridningsaggregat****6.4.1.4 Plogfäste****6.4.1.5 Slangskåp****6.4.1.6 Mätarskåp****6.4.1.7 Reservhjul****6.4.1.8 Värmare****6.4.1.9 Utrymmen för livsmedelsberedningar (9.12.1)****6.4.1.10 Hygienutrymmen (9.12.2)****Kontroll Fastsättning**

**Metod** **Okulärkontroll** underifrån och från sidan av tillbehör/  
utrustning såsom: verktygslåda, reservhjulshållare, sprid-

ningsaggregat, plogfäste, slangskåp, mätarskåp m.m. Krafter påförs infästningspunkterna med hjälp av verktyg vid tecken på brister i fastsättningen. Med värmare avses extra anordning för uppvärmning av motor- och passagerarutrymme.

**Bedömning** Bränsle- eller avgasläckage för värmare bedöms enligt system 13 för buss och för övriga fordon enligt system 3.

Grund för bedömning (6.4 Extra utrustning)	Bil	Släp
Påtagligt bristfällig fastsättning	2x	2x
Låsning osäker	2x	2x
Utrymmen, så utformad eller placerad att: - påtaglig ökad risk för personskada föreligger under färd	2x	
Brist som medför risk att tillbehör/utrustning lossnar	3	3

## 6.5 GASKONTROLL

### 6.5.1.2 Gastank

**Kontroll** Fastsättning.

**Metod** Okulärkontroll underifrån av fastsättning.

#### **Bedömning**

Grund för bedömning (6.5 Gaskontroll)	Bil	Släp
Gastank: - påtagligt bristfälligt fastsatt	2	2

## 7 KOMMUNIKATION

### 7.1 SIKTHJÄLPMEDEL

#### 7.1.1 Rengörare (3.4)

##### 7.1.1.1 Vindrutetorkare (3.4)

##### 7.1.1.2 Torkarblad (3.4)

##### 7.1.1.3 Vindrutespolare (3.5)

##### 7.1.1.4 Reglage (3.4, 3.5)

**Kontroll** Funktion, skador som påverkar rengöringseffekten

**Metod** Okulärkontroll, funktionskontroll genom att rengöringseffekt, svephastighet och spolning observeras. Kontrollen sker med våt ruta. Vid tveksamhet om bedömning av svephastighet kontrolleras tiden för 5 dubbelslag. (Max 12 sek vid laddningsvarv.) Vindrute-

spolare kontrolleras inte vid kall väderlek (under ca 10 minusgrader).

7.1.2	<b>Backspegel (3.3)</b>
7.1.2.1	<b>Backspegel utvändig (3.3)</b>
7.1.2.2	<b>Backspegel invändig (3.3)</b>
7.1.2.3	<b>Vidvinkelspegel (3.3)</b>
7.1.2.4	<b>Närzonsspegel (3.3)</b>
7.1.2.5	<b>Frontspegel (3.3)</b>
<b><u>Kontroll</u></b>	<b>Fastsättning, skador</b>

**Befintlighet** på tung lastbil som tagits i bruk den 1 januari 2000 eller senare:

- Vidvinkelspegel (passagerarsida), krävs på lastbil med en totalvikt > 7,5 ton.
- Vidvinkelspegel och närzonsspegel (passagerarsida), krävs på lastbil med en totalvikt ≤ 7,5 ton, **om** montering av närzonsspegel är möjlig på en höjd av minst 2,1 m (olastad) över markplanet och att spegeln är fullt synlig från förarplatsen.
- Närzonsspegel (passagerarsida), krävs på lastbil med en totalvikt > 7,5 ton, om montering av spegeln är möjlig på en höjd av minst 2 m över markplanet och att spegeln är fullt synlig från förarplatsen.

**Befintlighet** av frontspegel på tung lastbil > 7,5 ton som tagits i bruk den 26 januari 2007 eller senare. Observera att bilen kan ha annan anordning för indirekt sikt.

<b><u>Metod</u></b>	<b>Okulärkontroll</b> av skador och fastsättning. Fastsättning kontrolleras genom att känna på spegeln eller genom kontroll vid körning.
---------------------	--

7.1.3	<b>Huvudstrålkastare för hel- och halvljus (4.1.1)</b>
7.1.3.1	<b>Halvljus (4.1.1)</b>
7.1.3.2	<b>Helljus (4.1.1)</b>
7.1.3.3	<b>Reflektor (4.1.1)</b>
7.1.3.4	<b>Glas (4.1.1)</b>
7.1.3.5	<b>Kontrollampa helljus (4.9.1)</b>
7.1.3.6	<b>Omkopplare (4.1.3)</b>
7.1.3.7	<b>Reglage (4.1.3)</b>

<b><u>Kontroll</u></b>	<b>Funktion, fastsättning, skador, färg, inställning, antal.</b> Observera att uttryckningsfordon och bussar i yrkesmässig linjetrafik får ha en extra strålkastare - undantaget gäller endast 1984 och tidigare årsmodeller.
------------------------	---

**Metod**

**Okulärkontroll** av strålkastarens glas och reflektor. Fastsättning kontrolleras genom att känna på strålkastaren.

**Funktionskontroll** utförs genom att på ljusmätningssinstrumentets mätskärm bedöma ljusbildens färg, ljusstyrka och form. I funktionskontroll ingår även reglage och omkopplare samt kontrollampa för helljus. Funktionskontroll och mätning enligt nedan ska ske med strålkastarna manuellt påslagna (inte i automatiskt läge). Vid tveksamhet om ljusstyrka sker bästa kontrollen visuellt på några meters avstånd (med generator på laddningsvarv).

Gasurladdningslampa (xenon) med en styrka > 2000 lumen: Funktionskontroll på automatisk ljusnivåreglering anses vara utförd om strålkastarna har rätt inställning. Upptäcks brister spontant på utrustning för nivåreglering som innebär att den inte fungerar eller har möjlighet att fungera görs bedömning enligt "Grund för bedömning" nedan.

**Mätning** med ljusmätningssinstrument utförs för att kontrollera strålkastarens inställning. Inställningen bedöms med hänsyn till strålkastarens höjd enligt nedan. Strålkastarens höjd mäts från markplanet till ljusmörkergränsens horisontella del. Bil med strålkastarhöjd från 0,8 – 1,0 m och med uppgift (på bilen) om grundinställning av halvljus i intervallet 1,5 – 2,0 %, bedöms enligt regler för strålkastarhöjd > 1,0 m (se "Bedömning").

**7.1.4 Dimstrålkastare (4.5)**

**Kontroll**

**Fastsättning, färg, inställning, inkoppling, antal.**

**Metod**

**Okulärkontroll.** Fastsättning kontrolleras genom att känna på strålkastaren.

**Inkoppling** avser kontroll av att

- dimstrålkastare inte kan lysa utan att bakre positionslyktor samtidigt lyser, och
- dimstrålkastare kan släckas när bilens halvljusstrålkastare lyser.

**Färg** kontrolleras i samband med "mätning".

**Mätning** med ljusmätningssinstrument utförs för att kontrollera dimstrålkastarens inställning (bländning).

#### 7.1.5 Fjärrstrålkastare (4.12)

**Kontroll** **Inkoppling.** Avser kontroll av att fjärrstrålkastare inte kan lysa tillsammans med halvljus.

**Metod** **Okulärkontroll.**

#### 7.1.6 Backningsstrålkastare (4.6)

**Kontroll** **Inkoppling, funktion**

**Metod** **Okulärkontroll.** På lätt bil och lätt släp från 1984 kontrolleras att backljuset inte lyser då friläge eller växel framåt är ilagd.

**Funktionskontroll** av kontrollampa på tung lastbil, när backningsstrålkastare kan tändas med separat strömbrytare.

#### 7.1.7 Arbetsbelysning (4.12)

##### 7.1.7.1 Kontrollampa (4.9)

**Kontroll** **Funktion** på kontrollampa för arbetsbelysning (1984) samt kontroll av att arbetsbelysning går att släcka.

**Metod** **Okulärkontroll.**

**Bedömning** *Bländande*

För bilar med en strålkastarhöjd upp till 1 m ska halvljuset anses bländande om nedvinklingen är  $< 5 \text{ cm}/10 \text{ m}$ , samt för bilar med en strålkastarhöjd högre än 1 m ska halvljuset anses bländande om nedvinklingen är  $< 10 \text{ cm}/10 \text{ m}$ . För bilar med en strålkastarhöjd från 0,8 m och upp till 1 m där grundinställningen enligt tillverkarens uppgift är mellan 1,5–2,0 % ska halvljuset också anses bländande om nedvinklingen är  $< 10 \text{ cm}/10 \text{ m}$ . Dimstrålkastare anses bländande om nedvinklingen är  $< 10 \text{ cm}/10 \text{ m}$ . Om bristen felaktig ljusbild/felriktad i sidled samtidigt ger bländande ljus ska dessutom ”Bländande ljus” med bedömning 2 anges.

*Nedvinkling*

För bilar med en strålkastarhöjd upp till 1 m ska halvljusets nedvinkling anses för stor om nedvinklingen är  $> 25 \text{ cm}/10 \text{ m}$  samt för bilar med strålkastarhöjd högre än 1 m ska halvljusets nedvinkling anses för stor om nedvinklingen är  $> 30 \text{ cm}/10 \text{ m}$ . För bilar med en strålkastarhöjd från 0,8 m och upp till 1 m där grundinställningen enligt tillverkarens uppgift är mellan 1,5–2,0 % ska halvljuset nedvinkling anses vara för stor om nedvinklingen är  $> 30 \text{ cm}/10 \text{ m}$ .

*Ändrat utförande*

Avser avsiktlig ändring av det godkända utförandet exempelvis

- strålkastaren förses tape som skymmer del av ljusöppningen,
- montering av stenskottsskydd som ger påtagligt svagt ljus (färgat stenskottsskydd ska inte godkännas), eller
- när det klart kan konstaterats att konventionella strålkastare (halv- och dimstrålkastare) har bytts mot xenonstrålkastare.

Vattenfylld strålkastare anses som ”glas/reflektor påtagligt skadad”.

Grund för bedömning (7.1 Sikthjälpmedel)	Bil	Släp
Vindrutetorkare:		
- otillräcklig rengöringseffekt	2x	
- ur funktion	2	
- svephastighet < 25 dubbelslag/min på våt ruta	2x	
- går inte att parkera utanför förarens siktfält	2x	
Vindrutespolare:		
- ur funktion (1971)	2	
Backspegel:		
- saknas helt (in- och utvändigt)	2	
- glas påtagligt skadat	2x	
- påtagligt lös	2x	
- påtaglig förvrängning av reflekterad bild	2x	
Utvändig backspegel:		
- saknas på vänster sida (1969)	2x	
- saknas på höger sida, tung lastbil och buss (1969)	2x	
Vidvinkel/närzonspegel:		
- otillräckligt siktfält på passagerarsida, tung lastbil/saknas (2000)	2	
Frontspegel (2007-02):		
- otillräckligt siktfält/saknas	2	
Strålkastare:		
- olika färg på ljuset (höger/vänster sida)	2x	
- ändrat utförande (färgat glas, tape, otillåtet stenskottsskydd etc.)	2	
- påtagligt svagt ljus	2	
- glas/reflektor påtagligt skadad	2x	
- ur funktion (både halv- och positionsljus)	2	
Helljusstrålkastare:		
- ur funktion	2x	
- kontrollampa ur funktion	2x	

Grund för bedömning (7.1 Sikthjälpmedel)	Bil	Släp
- kontrollampa saknas (1985)	2x	
- påtagligt bristfällig fastsättning/saknas	2x	
- påtagligt felriktad	2x	
Halvljusstrålkastare:		
- en sida ur funktion	2x	
- båda sidor ur funktion	2	
- påtagligt felaktig ljusbild (inte bländande)	2x	
- påtagligt felriktad i sidled (inte bländande)	2x	
- påtagligt bristfällig fastsättning/saknas	2	
- bländande ljus (fel ljusbild eller felriktat i sidled)	2	
- nedvinkling för stor	2x	
- fler än två lyser samtidigt (gäller inte utryckningsfordon och bussar i yrkesmässig linjetrafik t.o.m. 1984)	2x	
- gasurladdningslampa, automatisk ljusnivåreglering ur funktion	2	
- gasurladdningslampa, strålkastar rengörare saknas	2	
Reglage/omkopplare:		
- funktion osäker	2	
Dimstrålkastare:		
- felaktig inkoppling	2	
- kan lysa utan att bakre positionslykta lyser	2	
- bländande ljus, < 10 cm/10 m	2	
- påtagligt bristfällig fastsättning	2x	
- felplacerad, skymmer föreskriven belysning	2x	
- fler än två lyser samtidigt (gäller inte utryckningsfordon och bussar i yrkesmässig linjetrafik t.o.m.1984)	2x	
Fjärrstrålkastare:		
- kan tändas tillsammans med halvljus	2	
- felplacerad, skymmer föreskriven belysning	2x	
Backningsstrålkastare:		
- lyser utan att backväxeln är ilagd (1984)/ kontrollampa saknas (tung lastbil)	2x	2x
- ur funktion (2015)	2x	
Arbetsbelysning:		
- kontrollampa ur funktion	2x	
- kontrollampa saknas (1984)	2x	2x
- kan inte släckas	2x	

7.2 **MARKERINGAR**

7.2.1 **Positionsslykta (4.2)**

**Kontroll** **Funktion, färg, fastsättning, inkoppling.**

*Positionsslykta fram*

- Färg: vitt eller gult ljus.
- Befintlighet bil: från årsmodell 1976.
- Befintlighet släp: vagnar vars bredd är > 160 cm, från årsmodell 1977.

**Metod**

**Okulärkontroll, funktionskontroll.** Bakre positionsslykta ska kontrolleras med tända huvudstrålkastare, stopplyktor och körvisare. Vid bedömning av fel som kan bero på spänningsfall ska motorn startas och köras på tomgång.

Kontroll av inkoppling innebär kontroll av att bakre positionsslykta lyser samtidigt med huvudstrålkastare (7.1.4 Dimstrålkastare). Observera att kontrollen även avser automatiska och spänningsreducerade huvudstrålkastare.

7.2.2 **Sidomarkering (4.2)**

7.2.2.1 **Sidomarkeringslykta (4.2)**

7.2.2.2 **Sidomarkeringsreflex (4.8)**

**Kontroll** **Funktion, skador, färg, fastsättning, inkoppling.**

*Befintlighetskrav*

- Lykta krävs på lastbil/buss/släpvagn vars längd är > 6 m.
- Reflex krävs på personbil/lastbil/buss vars längd är > 6 m samt på släpvagn oavsett längd.

*Observera att*

- sidomarkering ska ha orangegul färg,
- bakre sidomarkeringslykta och bakre sidomarkeringsreflex får vara röda (grupperade/kombinerade med bakre positionsslykta),
- buss av 1972 eller tidigare års modell får godkännas med en sidomarkeringslykta placerad på den mittersta tredjedelen av bussen, och
- bakre sidomarkering krävs inte på dragbil för påhängsvagn (krav på minsta avstånd från bakre begränsningsplan gäller inte dragbil för påhängsvagn).

*Vidare tillåter EG-reglerna att*

- markeringen placeras 3 m från fordonets främre del och 1 m från fordonets bakre del (nationella krav = 2 m), och

- avståndet mellan markeringarna får högst vara 3 resp. 4 m beroende på konstruktion (nationella krav = 6 m).

**Metod** **Okulärkontroll** av färg på lykta och reflex samt av skador på reflex. Kontroll av inkoppling innebär kontroll av att sidomarkeringslykta lyser samtidigt med positionslyktor.

**Funktionskontroll** på släpvagn oavsett längd samt på lastbil och buss > 6 m.

### 7.2.3 Skytlykta (4.7)

**Kontroll** **Funktion.**  
**Metod** **Funktionskontroll.**

7.2.4 **Reflex (4.8)**  
7.2.4.1 **EG-reflex (4.8)**  
7.2.4.2 **LGF-skylt**  
7.2.4.4 **Konturmärkning (4.8)**

**Kontroll** **Skador, färg, typ.**

*Med typ av reflex avses*

- triangulär eller icke triangulär reflex,
- EG-reflex, och
- LGF-skylt.

Observera att släp, utöver triangulär typ, även får ha reflex av typ ”icke triangulär”. Rätt typ av rektangulär reflex-anordning baktill på tung lastbil respektive tung släpvagn.

*Krav på rektangulära EG-reflexer gäller inte*

- lastbil och släpvagn med totalvikt  $\leq 3\,500$  kg,
- lastbil och släpvagn av 1950 eller tidigare årsmodell,
- utryckningsfordon och släpvagn kopplad till sådant fordon,
- lastbil med karosserikod 76 eller 91 (bärgningsfordon), eller
- styraxel för påhängsvagn.

*Krav på konturmärkning gäller inte*

- lastbil med totalvikt  $\leq 7\,500$  kg,
- släpvagn med totalvikt  $\leq 3\,500$  kg,
- dragbil för påhängsvagn,
- icke färdigbyggda fordon, och
- chassi med hytt.

**Metod** **Okulärkontroll.**

7.2.5 **Dimbaklykta (4.5)**  
7.2.5.1 **Kontrollampa (4.9)**

**Kontroll**            **Funktion** på kontrollampa, färg på ljuset från dimbaklyktan samt att dimbaklyktan går att släcka.

**Metod**                **Okulärkontroll.**

**7.2.6                    Varsellykta (4.12)**

**Kontroll**            **Funktion, färg.**  
Vitt eller gult ljus.  
På bil av 1979 eller senare års modell ska föreskrivna lyktor bak och på sidan vara tända. Detta krav gäller inte varsellykta på bil som uppfyller kraven i ECE-reglemente 48 eller bil av 1978 års modell eller tidigare. Varsellykta (DRL) ska släckas eller gå ner i ljusstyrka när föreskriven strålkastare tänds.

**Metod**                **Okulärkontroll, funktionskontroll.**

**7.2.7                    Annan lykta (4.12)**

**7.2.7.1                Breddmarkeringslykta (4.12)**

**7.2.7.2                Identifieringslykta (4.12)**

**Kontroll**            **Färg, typ.** Främre breddmarkeringslykta och identifieringslykta ska ha vitt eller gult ljus. Fordon av 1983 och tidigare årsmodell får ha orangegult ljus.

**Metod**                **Okulärkontroll.**

**Bedömning**

Grund för bedömning (7. 2 Markeringar)	Bil	Släp
Markering:		
- skymd	2x	2x
- ändrat utförande (färg, tape etc.)	2	2
- påtagligt bristfällig fastsättning	2x	2x
Positionsslykta fram:		
- en sida/båda sidor ur funktion/saknas	2x	2x
- annan färg på ljuset än vitt/gult	2x	2x
Positionsslykta bak:		
- en sida ur funktion/saknas/påtagligt svagt ljus	2x	2x
- en eller flera lyktor ur funktion (fordonsbredden markeras osymmetriskt) (1987)	2x	2x
- båda sidor ur funktion/saknas/påtagligt svagt ljus	2	2
- inte inkopplad tillsammans med huvud-/dimstrålkastare	2	
- funktion felaktig vid samtidig användning		

Grund för bedömning (7. 2 Markeringar)	Bil	Släp
med stopplykta/körriktningsvisare	2	2
- annan färg än rött	2x	2x
Sidomarkeringslykta (buss, lastbil och släp med längd > 6 m):		
- felaktig inkoppling	2	2
- en eller flera ur funktion/saknas	2x	2x
- samtliga (>1) på en sida, ur funktion/saknas	2	2
- annan färg än orangegul	2x	2x
Sidomarkeringsreflex (bil med längd > 6 m samt släp):		
- en eller flera påtagligt skadad/-e/saknas	2x	2x
- samtliga (>1) på en sida, skadade/saknas	2	2
- återkastar fel färg (föreskriven reflex)	2x	2x
Skytlykta:		
- ur funktion	2x	2x
- saknas	2	2
- skadad/felmonterad (vitt ljus bakåt)	2x	2x
Reflex framtill:		
- påtagligt skadad		2x
- saknas på en sida		2x
- saknas helt		2
- återkastar fel färg		2x
Reflex baktill:		
- påtagligt skadad	2x	2x
- saknas på en sida	2x	2x
- saknas helt	2	2
- återkastar fel färg	2x	2x
- av triangulär typ	2x	
- triangulär typ, saknas		2x
Rektangulär reflexanordning, s.k. EG-reflex (1950 – 2010-07):		
- påtagligt skadad	2x	2x
- saknas	2x	2x
- fel typ	2x	2x
Konturmärkning (2011-08):		
- påtagligt skadad	2x	2x
- fel typ	2x	2x
Dimbaklykta:		
- kontrollampa ur funktion	2x	
- fel färg	2x	2x
- kan inte släckas	2x	2x
Varsellykta:		
- felaktig inkoppling	2x	
- en sida ur funktion	2x	
Annan lykta:		
- fel färg	2x	2x
- inte tillåten lykta	2x	2x

**TSFS 2017:54**

*Bilaga 1*

## 7.3 SIGNALER

- 7.3.1 **Körriktningsvisare (4.4)**
- 7.3.1.1 **Sidokörriktningsvisare (4.4)**
- 7.3.1.2 **Kontrollanordning (4.9)**
- 7.3.1.3 **Reglage (4.4.2)**

**Kontroll** **Funktion, färg, fastsättning** (funktion gäller även reglage och kontrollanordning).  
*Observera att*

- körriktningsvisare ska avge orangegult ljus,
- för flyttsak och för 1975 och tidigare årsmodell godtas vitt ljus framåt och rött bakåt,
- separat sidokörriktningsvisare krävs från 1986 års modell (undantag flyttsak), och att
- bilar av årsmodell 1983 och tidigare kan ha fällbara körriktningsvisare med fast sken på fordonets sida.

**Metod** **Okulärkontroll, funktionskontroll.** Körriktningsvisare ska kontrolleras med tända huvudstrålkastare och stopplyktor. Vid bedömning av fel som kan bero på spänningsfall ska motorn startas och köras på tomgång. Vid tveksamhet om bedömning av blinkfrekvens kontrolleras antalet blinkningar/15 sek.(10 – 35 blinkningar på 15 sek vid tomgångs- och laddningsvarv.) Kontrollanordning ska vara optisk eller akustisk.

**Bedömning** Reglage som inte kvarstår i påslaget läge (vid körning rakt fram) bedöms som "funktion osäker" enligt "Grund för bedömning".

- 7.3.2 **Stopplykta (4.3)**
- 7.3.2.1 **Extra stopplykta (4.3)**

**Kontroll** **Funktion, färg, fastsättning.**  
**Färg:** Rött ljus samt för 1975 och tidigare års modell godtas gult ljus.

**Metod** **Okulärkontroll, funktionskontroll.** Stopplykta ska kontrolleras med tända huvudstrålkastare och körriktningsvisare. Vid bedömning av fel som kan bero på spänningsfall ska motorn startas och köras på tomgång. I funktionskontroll ingår också kontroll av att stopplyktan tänds vid låg retardation (< 2 m/s<sup>2</sup>). Vid tecken på att högt pedaltryck fordras för att tända stopplyktan ska kontrollen utföras i bromsprovare.

**7.3.3 Signalanordning (7.7)**

**7.3.3.1 Reglage (7.7)**

**Kontroll Funktion.**

**Metod Funktionskontroll av föreskriven ljudsignalanordning.**

**7.3.4 Varningstriangel (7.4)**

**Kontroll Befintlighet och skador av varningstriangel.**

**Metod Okulärkontroll.**

**7.3.5 Larmanordning**

**7.3.5.1 Reglage**

**Kontroll Funktion.**

**Metod Funktionskontroll.**

**7.3.6 (P) Skolskjuts, blinklykta (9.10.2)**

**Kontroll Blinklykta för skolskjuts kontrolleras om polis vid flygande inspektion anmärkt på denna.**

**Metod Funktionskontroll, okulärkontroll**

**Bedömning**

Grund för bedömning (7. 3 Signaler)	Bil	Släp
Signal:		
- skymd	2x	2x
- ändrat utförande (färg, tape etc.)	2	2
- påtagligt bristfällig fästsättning	2x	2x
Körriktningsvisare:		
- fel färg	2x	2x
- en sida, fram eller bak, ur funktion	2x	2x
- båda sidor, fram eller bak, ur funktion	2	2
- en sida, fram och bak, ur funktion	2	2
- påtagligt svagt ljus	2	2
- blinkfrekvens < 40 eller > 140 blinkningar/min	2	
- kontrollanordning ur funktion	2x	
- funktion felaktig vid samtidig användning med positions-/stopplykta	2	2
Sidokörriktningsvisare (1986):		
- ur funktion	2x	
- annan färg än orangegult	2x	

Grund för bedömning (7. 3 Signaler)	Bil	Släp
Stoppklykta:		
- fel färg	2x	2x
- en sida ur funktion (även osymmetri)	2x	2x
- båda sidor ur funktion	2	2
- påtagligt svagt ljus	2	2
- tänds inte vid låg retardation	2	
- funktion felaktig vid samtidig användning med positionsklykta/körriktningsvisare	2	2
- extra, ur funktion (även osymmetri)	2x	2x
Signalanordning:		
- ur funktion/saknas	2x	
- otillfredsställande ljudstyrka	2x	
Larmanordning:		
- ur funktion eller otillfredsställande ljudstyrka	2	
- monterad på bil som inte är uttryckningsfordon	2	
Reglage:		
- funktion osäker	2	
Varningstriangel:		
- saknas	2x	
- påtagligt skadad	2x	
Skolskjuts, blinkklykta:		
- en klykta ur funktion	2x	
- påtagligt svagt ljus/ur funktion	2	

## 8 INSTRUMENTERING

### 8.1 FÄRDINSTRUMENT

#### Hastighetsmätare (7.8)

##### 8.1.3 (P) Färdskrivare (7.9)

##### 8.1.3.1 (P) Installationsskylt

##### 8.1.4 Vägmatrare (7.11)

**Kontroll** Funktion, även skalgradering.

**Metod** (P) Okulärkontroll av färdskrivare görs endast om sådan är monterad.

(B) Kontrollrapport från ackrediterad verkstad krävs om polis vid flygande inspektion anmärkt på färdskrivaren. Kontrollrapporten från ackrediterad verkstad ska vara daterad efter polisens rapport om flygande inspektion.

**Okulärkontroll, funktionskontroll** vid enkel provkörning. Ingen särskild kontroll av att hastighetsmätare går att avläsa i mörker - anmärkning enligt nedan görs när detta upptäcks spontant.

Om fordonet har vägmätare kontrolleras angiven sträcka mot föregående inrapporterade vägmätarställning. Underkännande ska ske om vägmätarställningen är uppenbart manipulerad.

**Bedömning** Färdskrivare kan endast godkännas efter reparation och kontroll vid ackrediterad verkstad.

Grund för bedömning (8.1 Färdinstrument)	Bil	Släp
Hastighetsmätare:		
- går inte att avläsa i mörker	2x	
- ur funktion	2	
- påtaglig felvisning/enda mils-graderad	2	
- saknas (1956)	2	
Färdskrivare:		
- (P) ur funktion	2	
- (P) däckens storlek överrensstämmer inte med kalibreringsparametrarna (om uppgift finns)	2	
- (P) uppenbart manipulerad	2	
- (B) kontrollrapport saknas	2	
(P) Installationsskylt:		
-saknas	2	
-svåravläst	2	
-inaktuell	2	
Vägmätare (2012):		
- felvisning	2x	

- 9 ÖVRIGT
- 9.1 KOPPLINGSANORDNING
- 9.1.1 Kulkoppling (6.1.6)
- 9.1.1.1 Dragkula (6.1.6)
- 9.1.1.2 Kopplingsdel demonterbar (6.1.6)
- 9.1.1.3 Kopplingsdel vridbar (6.1.6)
- 9.1.1.4 Kopplingsdel fällbar (6.1.6)
- 9.1.1.5 Diagram (6.1.6)

**Kontroll** Funktion, fastsättning, skador, slitage.

**Metod** Okulärkontroll av fastsättning, skador och slitage. (P) Skyddskåpa för kuldelen fastsättning i diagram kontrolleras om polis vid flygande inspektion anmärkt på denna.

**Rostskadekontroll** med verktyg utförs när rostangrepp konstaterats.

**Mätning** utförs då slitage konstateras.

**Funktionskontroll** av låsning på fallbar, vridbar och demonterbar kopplingsdel.

- 9.1.2 **Bygelkoppling (6.1.6)**
- 9.1.2.1 **Kopplingsbult (6.1.6)**
- 9.1.2.2 **Horisontalbult (6.1.6)**
- 9.1.2.3 **Underhålsbussning (6.1.6)**
- 9.1.2.4 **Låsmekanism (6.1.6)**
- 9.1.2.5 **Gummielement (6.1.6)**
- 9.1.2.6 **Luftmanövrering (6.1.6)**
- 9.1.2.7 **Fångmun (6.1.6)**

**Kontroll** **Funktion, fastsättning, skador, slitage.**

**Metod** **Okulärkontroll** av fastsättning, skador och slitage. Fastsättning gäller också kopplingsdelar – t.ex. låsmekanismens fastsättning i bygel.

**Mätning** utförs då slitage konstaterats.

**Funktionskontroll** på kopplingens manöver- och låsanordning genom att manövrera kopplingen till öppet och låst läge samt genom att kopplingsbulten trycks uppåt med verktyg. I låsanordning ingår första- och andralåsning.

- 9.1.3 **Krokkoppling (6.1.6)**
- 9.1.3.1 **Låsmekanism (6.1.6)**

**Kontroll** **Funktion, fastsättning, skador, slitage.**

**Metod** **Okulärkontroll** av fastsättning, skador och slitage.

**Mätning** utförs då slitage konstaterats.

**Funktionskontroll** på kopplingens manöver- och låsanordning. I låsanordning ingår första- och andralåsning.

- 9.1.4 **Vändskiva (6.1.6)**
- 9.1.4.1 **Låsmekanism (6.1.6)**
- 9.1.4.2 **Lagring (6.1.6)**
- 9.1.4.3 **Slitring (6.1.6)**
- 9.1.4.4 **Fäste flyttbar (6.1.6)**

**Kontroll** **Funktion, fastsättning, skador, slitage.**

<b><u>Metod</u></b>	<b>Okulärkontroll</b> av fastsättning, skador och slitage. Särskild uppmärksamhet ska ägnas åt vändskivans infästning i fordon.  <b>Funktionskontroll</b> på kopplingens manöver- och låsanordning genom att tillkoppla släpvagn eller manövrera kopplingen med hjälp av särskilt verktyg. Slitage i låsanordning kontrolleras genom att gunga dragbilen eller genom att anbringa krafter i längdled på verktyget. I låsanordning ingår första- och andralåsning.  <b>Mätning</b> utförs vid osäkerhet om bedömning.
<b><u>Bedömning</u></b>	I vändskivans lagringar, finns konstruktivt en relativt stor rörelse. Anmärkning mot glapp i vändskivans lagringar görs endast i uppenbara fall.  Vändskiva monterad på kulvändkrans ska ha stopp som begränsar vridrörelsen till högst $\pm 20^\circ$ i förhållande till fordonets längdriktning. För en kulvändkrans som är ca 1 m i diameter innebär $\pm 20^\circ$ att rörelsen vid kransens periferi får vara högst 35 – 40 cm.
<b>9.1.5</b> <b>9.1.5.1</b>	<b>Dragbalk (6.1.6)</b> <b>Gavelplåt (6.1.6)</b>
<b><u>Kontroll</u></b>	<b>Fastsättning, skador.</b>
<b><u>Metod</u></b>	<b>Okulärkontroll</b> av fastsättning och skador.  <b>Rostskadekontroll</b> med verktyg utförs när rostangrepp konstaterats.
<b>9.1.6</b>	<b>Släpvagnskontakt (4.10)</b>
<b><u>Kontroll</u></b>	<b>Funktion, skador.</b>
<b><u>Metod</u></b>	<b>Okulärkontroll.</b>  <b>Funktionskontroll.</b> Kontaktens funktion kontrolleras i de fall släpvagn medföljer vid besiktningen.
<b>9.1.7</b> <b>9.1.7.1</b> <b>9.1.7.2</b>	<b>Kulhandske (6.1.6)</b> <b>Låsmekanism (6.1.6)</b> <b>Kontrollanordning (6.1.6)</b>
<b><u>Kontroll</u></b>	<b>Funktion, fastsättning, skador, slitage.</b>

**Metod** **Okulärkontroll** av fastsättning, skador och slitage med fränkopplad släpvagn.  
**Funktionskontroll** av kopplingens manöver- och låsanordning. I låsanordning ingår första- och andralåsning och i vissa fall kontrollanordning. Låsfunktionen kontrolleras genom att manövrera kopplingen till öppet och låst läge samt genom att med lämpligt verktyg anbringa krafter i kulhandskens kulskaål. När kulhandsken är i låst läge får inte låsning öppnas när denna belastas.

Slitage, såsom glapp mellan kula och kulhandske, kontrolleras vid lyft under dragstång.

9.1.8 **Dragögla (6.1.6)**  
9.1.8.1 **Slitring (6.1.6)**

**Kontroll** **Fastsättning, skador, slitage.**

**Metod** **Okulärkontroll.** Med fastsättning avses öglans fastsättning i dragstången och slitringens fastsättning i dragöglan.

**Mätning** utförs då slitage konstaterats.

9.1.9 **Dragstång (6.1.6)**  
9.1.9.1 **Dragstångslagring (6.1.6)**  
9.1.9.2 **Förlängningsmekanism (6.1.6)**

**Kontroll** **Fastsättning, skador, slitage, glapp.**

**Metod** **Okulärkontroll** av fastsättning skador och slitage.

**Rostskadekontroll** med verktyg utförs när rostangrepp konstaterats.

**Glappkontroll** av dragstångslagring och förlängningsmekanism. Kontrollen sker genom att släpvagnen bromsas och gungas med dragbilen.

9.1.10 **Tapp (6.1.6)**  
9.1.10.1 **Slitplåt (6.1.6)**

**Kontroll** **Fastsättning, skador, slitage.**

**Metod** **Okulärkontroll** av fastsättning, skador och slitage med fränkopplad släpvagn. Fastsättning kontrolleras också genom att knacka på tappen och fastsättningskruvar som är möjliga att komma åt utan demontering.

**Mätning** av ovalitet utförs då slitage konstaterats. Tappens längd under slitplåt mäts om skador på tapp eller vändskiva (mekanism) tyder på att tappens har fel längd.

Anordning som kan vara monterad på 2"-tapp för att passa i vändskiva för 3,5" ska demonteras för kontroll av tappens slitage.

**9.1.11 Kopplingsklasskylt**

**Kontroll** Skador, (P) Befintlighet.

**Metod** Okulärkontroll av skyltens läsbarhet.

**9.1.12 Multifunktionskoppling (6.1.6)**

**9.1.12.1 Kopplingsenhet (6.1.6)**

**9.1.12.2 Dragkil (6.1.6)**

**9.1.12.3 Display (6.1.6)**

**Kontroll** Funktion, fastsättning, skador, slitage.

**Metod** Okulärkontroll av fastsättning, skador och slitage.

**Funktionskontroll** på kopplingens manöver- och låsanordning genom att manövrera kopplingen till öppet och låst läge.

**Bedömning** Har kopplingsanordning (baktill) sådana brister att släpvagn inte med säkerhet kan tillkopplas anges på besiktningensprotokollet: ”risk - släpvagn får inte tillkopplas”.

Grund för bedömning (9.1 Kopplingsanordning)	Bil	Släp
Kopplingsanordning:		
- kontroll kan inte utföras	2	2
- något bristfällig fastsättning/lös	2	2
- felaktigt montering eller reparation	2	2
Kula/tapp:		
- ovalitet > 1 mm	2	2
- påtagligt skadad	2	2
Slitplåt:		
- mycket sliten		2
Demonterbar-/vrid-/fällbar kopplingsdel:		
- låsning osäker/påtagligt kärv	2	
- påtagligt glapp i låst läge	2	
Bygel-/krokkoppling:		
- påtagligt sliten eller sliten > tillåten gräns	2	2
- påtagligt kärv eller skadad	2	2
- låsning osäker	2	2
- kontrollstift skadat	2	2

Grund för bedömning (9.1 Kopplingsanordning)	Bil	Släp
Luftmanövrering:		
- kan inte göras trycklös	2	2
- reglage kärvar/funktion osäker	2	2
- funktion osäker genom skadad ventillåda	2	2
- ombyggd/ändrad	2	2
- något läckage	2	2
- påtagligt bristfällig fastsättning/lös	2	2
Fångmun, integrerad i bygelkopplingen:		
- påtagligt skadad	2	2
Fångmun:		
- saknas	2	2
Vändskivans mekanism:		
- påtagligt kärv eller skadad	2	2
- påtagligt sliten eller låsning osäker	2	2
Vändskiva:		
- lagring påtagligt sliten/glapp	2	2
- anliggningsyta mycket sliten	2	2
- slitring skadad eller lös	2	2
- felaktigt läge		2
Fäste för flyttbar (vändskiva):		
- något bristfällig fastsättning/lös	2	2
- låsning osäker/påtagligt sliten	2	2
Kulhandske:		
- låsning osäker/påtagligt kärv		2
- påtagligt skadad/sliten		2
Dragögla:		
- påtagligt sliten eller sliten > tillåtna gränsvärden		2
- påtagligt skadad		2
- slitring lös eller felaktigt monterad/fastsatt		2
Diagram/dragbalk/dragstång:		
- påtagligt skadad/sprickor	2	2
- deformerad	2	2
- mjukrost eller rosthål	2	2
Dragstångslagring:		
- påtagligt glapp		2
Dragstång, förlängningsmekanism:		
- påtagligt glapp/sliten		2
Släpvagnskontakt:		
- saknas	2x	2x
- påtagligt skadad	2x	2x
- funktion osäker	2x	2x
Kopplingsklasskylt:		
- skadad	2x	2x
- felaktiga uppgifter	2x	2x
-saknas	2x	2x

Grund för bedömning (9.1 Kopplingsanordning)	Bil	Släp
Multifunktionskoppling:		
- något glapp	2	2
- påtagligt sliten	2	2
- påtagligt skadad	2	2
- reglage kärvar/funktion osäker	2	2
Dragkil:		
- påtagligt glapp i kulle		2x
- påtagligt glapp i kulle (justering i botten)		2
Kopplingsanordning		
- risk för haveri (avser framtill)		3
Brist som medför risk för haveri eller att släpvagn lossnar (se ovan)	2	2

## 9.2 TRAFIKFARLIGA ANORDNINGAR

### 9.2.1 Utskjutande detalj

#### 9.2.1.1 Spoiler

#### 9.2.1.2 Viltfångare

#### 9.2.1.3 Antennfäste

#### 9.2.1.4 Prydnadsföremål

### Kontroll

Fastsättning, skaderisk. Med utskjutande detalj avses fästen, skadade fordonsdelar och eftermonterad utrustning som vid påkörning påtagligt ökar risken för personskada på oskyddad trafikant

*Observera att*

- förbudet omfattar inte husvagnsspoiler, smutsavvisare för bakruta, fästen och skydd för extraljus samt fästnanordning och avbärare för frontmonterad vinsch,
- det för prydnadsföremål finns ett generellt undantag som gäller originalmonterat "ornament" på huv och originalmonterad spoiler för personbil av 1972 års modell eller tidigare, och att
- vingmuttrar för hjuls fastsättning är tillåtna t.o.m. 1967 års modell.

### Metod

**Okulärkontroll.** Att avgöra om en s.k. spoiler eller viltfångare är godkänd är inte enkelt eftersom de kan vara nationellt godkända, godkända enligt ECE-reglemente, uppfylla EG-direktiv 92/114 eller ingå i ett helfordonsgodkännande (EG-direktiv 70/156). Någon förteckning över konstruktioner som godkänts finns inte. Spoiler och viltfångare ska därför underkännas enbart om de har en olämplig utformning som medför risk för personskada.

**Bedömning**

Grund för bedömning (9.2 Trafikfarliga anordningar)	Bil	Släp
Utskjutande detalj som medför risk för personskada:		
- konventionellt fäste för demonterbar antenn	2x	
- övriga	2	2
Utformning/placering olämplig (risk för personskada)	2	2
Inte tillåten anordning	2	2
Påtagligt bristfällig fastsättning	2	2
Risk för att delar lossnar	3	3

**9.3 REGISTERUPPGIFT****9.3.1 Identitet (0)****9.3.1.1 Registreringsskylt (0.1)****9.3.1.2 Fordonsidentifieringsnummer (0.2)****9.3.1.4 Identifieringsmärke****Kontroll**

Överensstämmelse beträffande chassi- och registreringsnummer samt översiktlig kontroll av fordonet.

**Metod****Okulärkontroll.**

Identifiering ska ske genom kontroll av att

- fordonets instansade fordonsidentifieringsnummer (skylt i vissa fall före 1982) överensstämmer med uppgift i vägtrafikregistret,
- registreringsnumret tillhör fordonet, och
- fordonet inte har ändrats i sådan omfattning att det väsentligt avviker från tidigare godkänt utförande (översiktlig kontroll).

Fordon med personlig skylt ska även ha "identifieringsmärke", dvs. uppgift om fordonets ordinarie registreringsnummer. För personbil ska denna uppgift (normalt) finnas på insidan av bilens bakre högra sidoruta.

**Bedömning**

Om fordonet kan identifieras på ett tillfredsställande sätt trots att instansad fordonsidentifieringsnummer är svåravläst ska fordonet föreläggas enligt 6 kap. 18 § fordonsförordningen (2009:211). Om fordonsidentifieringsnummer inte kan hittas, ska fordonet underkännas enligt 6 kap. 20 § fordonsförordningen (2009:211).

Fordonsägaren ska informeras om lämplig plats för åsättande av inslaget fordonsidentifieringsnummer samt att fordonet ska genomgå en registreringsbesiktning för åsättande av textkod T16A och placering. Informationen ska framgå av besiktningssprotokollet.

Om fordonet inte kan identifieras på ett tillfredsställande sätt ska det underkännas. Det besiktade fordonet ska ges en tillfällig identitet i avvaktan på utredning. Fordon som inte kan identifieras ska föreläggas om registreringsbesiktning.

9.3.2	<b>Ändring</b>
9.3.2.1	<b>Kopplingsanordning</b>
9.3.2.2	<b>Taxiutrustning</b>
9.3.2.3	<b>Dubbelkommando</b>
9.3.2.4	<b>Larmanordning</b>
9.3.2.5	<b>Handikapputrustning</b>
9.3.2.7	<b>Motor (6.1.9)</b>
9.3.2.8	<b>Karosserikod</b>
9.3.2.9	<b>Spårvidd</b>
9.3.2.10	<b>Hjuldimension</b>
9.3.2.11	<b>Hastighetsbegränsande anordning</b>

**Kontroll** **Överensstämmelse/avvikelse** mellan fordon och registrerade uppgifter beträffande

- kopplingsanordning,
- karosserikod,
- drivmedel,
- uppgifter i vägtrafikregistret som har betydelse för kontrollbesiktningen, och
- färg.

På bil ombyggd till traktor ska även förekomsten av växellådor samt barlastflak kontrolleras.

**Metod** **Okulärkontroll.** Vid färgavvikelse ska den rätta färgen rapporteras till vägtrafikregistret.

**Mätning** av fordonets högsta hastighet som det är konstruerat för att köras. För bil ombyggd till traktor ska även högst 10 km/tim vid lägsta växel vid 2/3 av motorns varvtal kontrolleras vid provkörning.

**Bedömning** Fordonet ska föreläggas om registreringsbesiktning när det visar sig att fordonet har ändrats i icke oväsentlig grad från identitets-, trafiksäkerhets- eller miljösynpunkt och i förhållande till tidigare godkänt utförande.

Föreläggande om registreringsbesiktning behöver inte meddelas om ändringen resulterar i en bristfällighet, som fordonsägaren avser eller har möjlighet att enkelt återställa till tidigare godkänt utförande. Exempel på sådan ändring kan vara utbyte till hjul som inte täcks av fordonets stänkskydd (stänkskärm).

**Registreringsskyltar** tillhandahålls av Transportstyrelsen. När det är uppenbart att registreringsskylt bytts mot skylt av annat utförande ska detta bedömas som registreringsskylt "felaktig" enligt nedan. Registreringsskylt ska monteras framtill och baktill. Skylt som monterats innanför vindruta eller bakrutan ska därför inte accepteras (bedöms som svåravläst enligt nedan).

Grund för bedömning (9.3 Registeruppgift)	Bil	Släp
Registreringsskylt:		
- saknas	2x	2x
- svåravläst	2x	2x
- felaktig	2x	2x
- bristfällig fastsättning	2x	2x
Fordonsidentifiseringsnummer:		
- svåravläst	2x	2x
- saknas	R	R
Identifiseringsmärke för personliga fordonsskyltar:		
- saknas	2x	2x
Ändring:		
- brist som ska åtgärdas genom återställande	2	2

## 9.4 PROVKÖRNING

### 9.4.1 Funktioner

**Kontroll** Funktion, skador, kärvning, körbarhet. Vid körning görs slutlig kontroll av system 1 - 8 med bland annat iakttagelser/felindikationer som grund. Om provkörning utförs före kontroll av system 1 - 8 ska iakttagelser/felindikationer ligga till grund för fortsatt kontroll.

Brist som kan hänföras till viss position ska föras där. Exempel på brister som konstaterats vid besiktningen, och som därmed kan hänföras till en viss position, är

- konstaterad skada/skevhet i stomme eller hjulupp-hängning som medför försämrad körbarhet,
- påtaglig sneddragnings vid bromsning på väg, eller
- tecken på felaktig bromskraftfördelning som förstärks vid provkörning, pulserande bromsverkan som förstärks vid provkörning.

**Metod** Enkel och fullständig provkörning.

**Bedömning**

Grund för bedömning (9.4 Provkörning)	Bil	Släp
Brister vid körning som inte konstaterats eller gett några felindikationer/iakttagelser vid besiktningen:		
- drar påtagligt i sidled vid normal körning	2	2
- påtaglig kärvhet i styrning vid manövrering eller instabilitet vid körning	2	2
- mycket kraftigt missljud från fram- resp. bakvagn	2	2
- påtagligt svår att manövrera vid normal körning	2	2
- mycket svår att manövrera (uppenbar trafikfara)	3	3

**9.5 (P) SAMTLIGA KOMPONENTER/UTRUSTNING**

**9.5.1 Skador vid trafikolycka**

**9.5.2 Samverkande brister**

**Kontroll Skador**

**Metod** **Okulärkontroll** av eventuella skador (P) som tidigare har underkänts vid flygande inspektion och som normalt inte ingår i den ordinarie kontrollbesiktningen. Fordon som belagts med körförbud ska alltid genomgå en fullständig kontrollbesiktning.

**Bedömning**

Grund för bedömning (9.5 Samtliga komponenter/utrustning)	Bil	Släp
(P) Från trafiksäkerhetssynpunkt väsentlig utrustning:		
- Påtagliga skador	2	2
- Mycket omfattande skador	3	3
Risk för haveri	3	3

**13 BRANDSKYDDSKONTROLL AV BUSS**

**13.1 KRAFTKÄLLA**

**13.1.1 Motor**

**13.1.1.3 Motorrum**

**13.1.1.4 Drivremmar**

**13.1.1.5 Oljetank/behållare**

**Kontroll Täthet, ventilation, brännbara ämnen, remspänning, slitage**

*Kontrollen avser*

- oljeläckage från motor,

- oljebemängd motor med avseende på brandrisk, med hänsyn till motorplacering, oljans utbredning och avstånd till heta motordelar, (t.ex. avgasturbo, avgasgrenrör),
- fukt på grund av bränsle-/oljeläckage i motorutrymme inklusive isolermaterial i väggar och tak,
- att särskilda öppningar för ventilation inte är igensatta,
- brännbara ämnen i motorrum (olja, spolarvätska, extra drivremmar o.d. får inte förvaras i motorrummet), och
- remspänning och slitage på drivremmar till all utrustning som drivs direkt från motorn eller från axel som utgår från motorn (exempel; generator, kompressor, pumpar m.m.)

**Metod**

**Okulärkontroll** i motorrum och underifrån. Lucka över motor demonteras/öppnas. Kontroll görs också genom luckor från sidan samt underifrån.

<b>13.1.2</b>	<b>Bränslesystem</b>
<b>13.1.2.1</b>	<b>Bränsletank</b>
<b>13.1.2.2</b>	<b>Tankband</b>
<b>13.1.2.3</b>	<b>Bränslerör</b>
<b>13.1.2.4</b>	<b>Bränsleslang</b>
<b>13.1.2.5</b>	<b>Bränslepump</b>
<b>13.1.2.6</b>	<b>Bränslefilter</b>
<b>13.1.2.7</b>	<b>Tanklock</b>

**Kontroll**

**Fastsättning, skador, skaderisk, täthet.**

**Metod**

**Okulärkontroll** av tank, ledningar, pump, filter m.m. i bränslesystemet.

- Lucka över motor demonteras/öppnas.
- Kontroll görs också genom luckor från sidan samt underifrån.
- På ställen där det finns risk för skavskador görs om möjligt en utökad kontroll genom att rör och slangar friläggs.
- Särskild uppmärksamhet ska riktas mot slang som har en metallomspunnen fläta.

<b>13.1.3</b>	<b>Avgassystem</b>
<b>13.1.3.1</b>	<b>Grenrör</b>
<b>13.1.3.2</b>	<b>Avgasrör</b>
<b>13.1.3.3</b>	<b>Ljuddämpare</b>
<b>13.1.3.5</b>	<b>Turbo</b>

**Kontroll**

**Fastsättning, täthet.**

<b><u>Metod</u></b>	<b>Okulärkontroll.</b>
13.1.4	<b>Elsystem</b>
13.1.4.1	<b>Batteri</b>
13.1.4.2	<b>Batterilåda</b>
13.1.4.3	<b>Elledning</b>
13.1.4.4	<b>Relä</b>
13.1.4.5	<b>Generator</b>
13.1.4.6	<b>Startmotor</b>
13.1.4.7	<b>Tändlås</b>
13.1.4.8	<b>Huvudströmbrytare</b>
<b><u>Kontroll</u></b>	<b>Fastsättning, skador, skaderisk.</b>
<b><u>Metod</u></b>	<b>Okulärkontroll</b> i motorrum, bagagerum och underifrån av ledningar och komponenter i elsystemet med avseende på fastsättning och skador som kan medföra risk för kortslutning. <ul style="list-style-type: none"><li>- På ställen där det finns risk för skavskador görs om möjligt en utökad kontroll genom att ledningar friläggs.</li><li>- Särskild uppmärksamhet ska riktas mot eftermonterad utrustning.</li><li>- Batteri som är placerat på "släde" dras fram för kontroll av batterikablar, kabelgenomföringar och eventuella huvudströmbrytare. Batteriets poler ska vara skyddade om det finns risk för att detaljer som placeras i batteriutrymmet kan orsaka kortslutning.</li></ul>
13.1.6	<b>Hydraulsystem</b>
13.1.6.1	<b>Hydraultank/behållare</b>
13.1.6.2	<b>Hydraulmotor</b>
13.1.6.3	<b>Hydraulrör</b>
13.1.6.4	<b>Hydraulslang</b>
13.1.6.5	<b>Hydrulpump</b>
<b><u>Kontroll</u></b>	<b>Fastsättning, täthet, skador, skaderisk.</b> Kontrollen gäller hydraulsystem för: drivning av fordonet, kylfläkt, styr-servo, lyftplattform m.m.
<b><u>Metod</u></b>	<b>Okulärkontroll</b> i motorrum och underifrån. Vid anmärkning mot detaljer som inte finns som komponentdel görs anmärkningen på komponent 13.1.6 Hydraulsystem.

**Bedömning**

Grund för bedömning (13.1 Kraftkälla)	Bil	Släp
Motor:		
- något oljeläckage/oljebemängd	2	
- drivrem otillräckligt spänd eller påtagligt sliten	2	
Motorrum:		
- luftintag för ventilation påtagligt igensatt	2	
- förvaring av brännbara ämnen	2x	
- påtagligt oljebemängt (även isolermaterial)	2	
- risk för brand	3	
Avgassystem:		
- påtagligt bristfällig fastsättning	2	
- påtagligt läckage	2	
- risk att lossna	3	
Avgassystem, turbo:		
- något oljeläckage	2	
- påtagligt avgasläckage	2	
Komponenter i bränslesystem:		
- något läckage	2	
- påtagligt bristfällig fastsättning	2	
- rör/slang påtagligt skadad	2	
- rör/slang risk för skada	2	
- hög-/lågtrycksledning mellan pump och insprutare något bristfällig fastsättning	2	
- tanklock saknas	2x	
Bränsletank:		
- risk att lossna	3	
Bränslesystem:		
- risk för brand	3	
Elsystem:		
- skador/bristfällig fastsättning med risk för kortslutning	2	
- risk för skada på ledning	2	
- batteri något bristfälligt fastsatt	2x	
- batteripoler saknar skydd, risk för kortslutning	2	
- batteri kan inte kontrolleras	2	
- risk för brand	3	
Hydraulsystem:		
- något läckage	2	
- komponent/rör/slang, något bristfällig fastsättning	2	
- rör/slang påtagligt skadad	2	
- risk för brand	3	

**13.2 PERSON-, LAST- OCH MOTORUTRYMME**

- 13.2.1 Utrustning**
- 13.2.1.1 Brandsläckare**
- 13.2.1.2 Brandvarnare**
- 13.2.1.3 Sprinkler**
- 13.2.1.4 Värmare (9.3)**
- 13.2.1.5 Luftkonditionering (9.3)**
- 13.2.1.6 Nödutgång (9.1.2)**
- 13.2.1.7 Nödöppningsreglage (9.1.2)**
- 13.2.1.8 Utmärkning (9.1.2)**

**Kontroll**

**Placering, klass, plombering** av brandsläckare (gäller även extra brandsläckare)

- Minst en släckare per våningsplan ska vara åtkomlig i förar-/passagerarutrymmet.
- Skylt om släckarens placering krävs om släckare inte är väl synlig.
- Minst klass 34A 183B enligt svensk standard SS-EN 3-1.
- Klass ABE II och ABC II godtas om det framgår att släckaren har minst 5 kg släckmedel.

**Funktionsmöjlighet:** avser sprinkler, brandsläckare, brandvarnare och nödutgång. Brandvarnare: kontrolleras genom att via nyckel, vred eller liknande kontrollera att signal kan avges. Observera dock att kontrollmöjlighet kan saknas.

**Nödutgång,** t.ex. fönster med härdat glas, får inte förses med metallnät eller dekaler/solfilm eller likvärdigt. Vidare gäller följande:

- Buss, > 20 passagerare, tagen i bruk före den 1 mars 2004 ska ha fönster av härdat glas som utgör nödutgång i bakrutan, eller en ruta på varje sida i bussens bakre del.
- Buss tagen i bruk den 1 mars 2004 eller senare ska ha dörrar, fönster eller luckor som utgör nödutgångar. Nödutgång ska finnas på varje våning. Nödutgångarna ska lätt kunna användas både från utsidan och insidan.
- Kontroll av att nödöppningsreglage fungerar.
- Kontroll av att nödutgångar på buss är utmärkta.

**Fastsättning, skador, täthet:** avser luftkonditionering och värmare.

**Metod**

**Okulärkontroll** i motorrum, utrymme för värmare och invändigt i bussen.

## Bedömning

Grund för bedömning (13.2 Person-, last- och motorutrymme)	Bil	Släp
Brandsläckare:		
- saknar möjlighet att fungera	2	
- saknas	2	
- inte lätt åtkomlig	2	
- otillräcklig effektivitet	2	
- plombering saknas	2	
- skylt om placering saknas	2x	
Brandvarnare:		
- saknar möjlighet att fungera	2	
Sprinkler:		
- saknar möjlighet att fungera	2	
Luftkonditionering:		
- kompressor, något bristfällig fastsättning	2	
Värmare:		
- något bränsle-/avgasläckage	2	
- avgasrör påtagligt skadat	2	
- risk för brand	3	
Nödutgång:		
- blockerad/saknar möjlighet att fungera	2	
- nödöppningsreglage, saknar möjlighet att fungera (2005)	2	
- utmärkning saknas (2005)	2	

### 30 MILJÖKONTROLL

#### 30.1 AVGASRENING - UTRUSTNING, INJUSTERING OCH FUNKTION

##### 30.1.1 Vevhusventilation (8.2.1.1)

**Kontroll** Funktionsmöjlighet, täthet på slutet system:  
Motorer med bensindrift – lätt bil fr.o.m. 1969.  
Motorer med dieseldrift - kravet gäller endast lätt bil fr.o.m. årsmodell 1989 med motor som avgascertifierats med vevhusventilation. Kontroll av vevhusventilation ska därför endast gälla bil som **har** sådan utrustning.

**Metod** Okulärkontroll.

##### 30.1.2 Katalysator (8.2.1.1)

**Kontroll** Funktionsmöjlighet på katalysator.

<b><u>Metod</u></b>	<b>Okulärkontroll</b> på bil som enligt föreskrivna miljökrav ska ha katalysator.
<b>30.1.3</b>	<b>Syresensor (8.2.1.1)</b>
<b><u>Kontroll</u></b>	<b>Funktionsmöjlighet</b> på syresensor.
<b><u>Metod</u></b>	<b>Okulärkontroll</b> av syresensor med ledningar och anslutningar på bil som enligt föreskrivna miljökrav ska ha syresensor.
<b>30.1.4</b>	<b>EGR-system (8.2.1.1)</b>
<b><u>Kontroll</u></b>	<b>Funktionsmöjlighet.</b>
<b><u>Metod</u></b>	<b>Okulärkontroll.</b> Översiktlig kontroll av EGR-ventil med ledningar och anslutningar.
<b>30.1.5</b>	<b>Luftpump (8.2.1.1)</b>
<b><u>Kontroll</u></b>	<b>Funktionsmöjlighet.</b>
<b><u>Metod</u></b>	<b>Okulärkontroll.</b> Översiktlig kontroll av luftpump med ledningar och anslutningar.
<b>30.1.6</b>	<b>Pulsair-system (8.2.1.1)</b>
<b><u>Kontroll</u></b>	<b>Funktionsmöjlighet.</b>
<b><u>Metod</u></b>	<b>Okulärkontroll.</b> Översiktlig kontroll av pulsair-system.
<b>30.1.7</b>	<b>Avdunstning (8.2.1.1)</b>
<b><u>Kontroll</u></b>	<b>Funktionsmöjlighet.</b>
<b><u>Metod</u></b>	<b>Okulärkontroll.</b> Översiktlig kontroll av komponenter med ledningar och anslutningar.
<b>30.1.9</b>	<b>Omborrdiagnosystem (OBD) (8.2.1.1)</b>
<b>30.1.9.1</b>	<b>Felindikator (8.2.1.1)</b>
<b><u>Kontroll</u></b>	<b>Funktion</b> på felindikator/varningslampa för motor-elektronik och omborrdiagnosystem, gäller <ul style="list-style-type: none"> <li>- bensindriven personbil och lastbil med totalvikt av högst 3 500 kg fr.o.m. 2002,</li> <li>- dieseldriven personbil med högst 4 passagerare och med en totalvikt av högst 2 500 kg fr.o.m. 2004,</li> </ul>

- dieseldriven personbil med 5 passagerare eller fler och med en totalvikt av högst 2 500 kg fr.o.m. 2006, och
- dieseldriven personbil med en totalvikt över 2 500 kg samt lastbil och buss med en totalvikt av högst 3 500 kg fr.o.m. 2007.

**Metod**            **Funktionskontroll** av att felindikatorn/varningslampan tänds före start av motorn och att den släcks när motorn startat.

**Bedömning**    Underkännande av avlästa emissionsrelaterade felkoder med OBD-utrustning, ska endast ske när felindikatorn/varningslampan samtidigt indikerar för fel i systemet eller i samband med utsläppsvärden som överstiger gränsvärden i 30.2.1, 30.2.2 och 30.3.1. Underkännande enligt ovan ska endast ske av koderna P0001-P0499 samt P0650 enligt SS-ISO 15031-6:2005.

**30.1.10**            **System som använder förbrukningsbart reagens**  
**(8.2.2.1)**

**Kontroll**            **Funktionsmöjlighet.**

**Metod**              **Okulärkontroll.**

**Bedömning**       Underkännande ska ske när reagensämne (t.ex. Urea) saknas, har frusit eller om systemet saknar möjlighet att fungera.

Grund för bedömning (30.1 Avgasrening - utrustning, injustering och funktion)	Bil	Släp
Avgasrening:		
- bristfällig eller saknar möjlighet att fungera	2	
- bristfällig funktion hos en eller flera komponenter/system	2	
Omborddiagnosystem (OBD):		
- bekräftad felkod och felindikatorn indikerar för fel i det avgasrenande systemet	2	
Felindikator:		
- saknar möjlighet att fungera	2	
- indikerar fel i det avgasrenande systemet	2	
System som använder förbrukningsbart reagens :		
- reagens, ur funktion eller saknar möjlighet att fungera	2	

Grund för bedömning (30.1 Avgasrening - utrustning, injustering och funktion)	Bil	Släp
Vevhusventilation (T ≤ 3 500 kg, bensindrift 1969, dieseldrift 1989):		
- inte slutet system	2	
- saknar möjlighet att fungera	2	
Påtaglig brist i motorns injustering:		
- tomgångsvarvtal	2	
- avregleringsvarvtal	2	

## 30.2 AVGASER BENSINDRIVEN

### 30.2.1 Tomgång (8.2.1.2)

#### 30.2.1.1 CO-halt (8.2.1.2)

#### 30.2.1.2 HC-halt (8.2.1.2)

**Kontroll** Halten koloxid vid tomgång. Halten kolväten vid tomgång

**Metod** Mätning utförs på bil som körs på bensin, bensin/etanolblandning eller enbart etanol. Bil som drivs av bensin/gas ska provas på bensin. Bil med enbart gas som drivmedel ska inte mätas.

Mätning utförs inte vid påtagligt avgasläckage och inte på 2-taktsmotorer.

Mätning ska ske utan inverkan av avgasutsuget. Vid mätningen ska sondslangen till mätare för avgaser vara instucken minst 30 cm i avgasröret. Bilens motor ska vara driftvarm och ha normalt tomgångsvarv. Mätaren ska avläsas när stabilt värde erhålls, dock senast efter 30 sek.

Upptäcks ett påtagligt läckage efter mätning görs bedömning av CO- och HC i de fall mätningen visar för höga halter. Vid godkända värden (och läckande avgassystem) ska mätningen betraktas som ogiltig (Se bedömning 3.1.3; Avgassystem: - påtagligt läckage, avgasmätning inte utförd 2).

#### **Justering av CO-halt**

På en del äldre bilar kan justering av CO-halten utföras i samband med besiktningen. Justeringen kan utföras om följande förutsättningar är uppfyllda:

- bilen är av 1975 års modell eller tidigare,
- manuell växellåda och koppling,
- enkelförgasare, och
- vid normalt tomgångsvarvtal.

Justering görs till omkring 4 %. Sänks CO-halten till ett för lågt värde kan allvarliga driftstörningar uppstå. För låg CO-halt på äldre motorer kan även innebära att andra föroreningar i avgaserna ökar.

**30.2.2** **Förhöjd tomgång (8.2.1.2)**

**30.2.2.1** **CO-halt (8.2.1.2)**

**30.2.2.2** **Lambdavärde (8.2.1.2)**

**Kontroll** **Halten koloxid vid rpm > 2 000.  
Lambdavärde.**

**Metod** **Mätning** utförs på bil med drivmedel bensin, bensin/etanolblandning eller enbart etanol. Bil som drivs av bensin/gas ska provas på bensin. Bil med enbart gas som drivmedel ska inte mätas.

Mätning utförs inte vid påtagligt avgasläckage och inte på 2-taktsmotorer. Mätning utförs heller inte när det p.g.a. konstruktion finns risk för skador på motor/kraftöverföring.

Kontrollera att avgassystem och eventuellt avgaskontrollsystem är komplett, i tillfredställande skick och att det inte finns några läckor. Konstateras påtagliga läckor som kan ge upphov till utspädning av avgaserna och leda till felaktigt mätresultat, ska mätning inte utföras.

Mätning ska ske utan inverkan av avgasutsuget. Vid mätningen ska sondslangen till mätare för avgaser vara instucken minst 30 cm i avgasröret. Bilens motor ska vara driftvarm och ha normalt tomgångsvarv. Bilens motor ska vid mätning vid förhöjt motorvarvtal, arbeta med ett konstant varvtal inom intervallet 2 000 till 3 000 rpm eller enligt tillverkarens anvisning. Vid mätning av manuellt växlade bilar ska växelspaken vid provet placeras i neutralläge och kopplingspedalen ska inte vara nedtryckt. Vid mätning av automatväxlade bilar ska växelväljaren ställas i neutral- eller parkeringsläge.

Mätaren ska avläsas när stabilt värde erhålls, dock senast efter 30 sek. Har bilen flera avgasrör ska mätning utföras i de olika avgasrören var för sig eller förenas med en gemensam ledning med täta anslutningar i vilken mätning utförs. Mätresultatet utgörs av det sämsta värdet som erhållits i de olika avgasrören.

**Bedömning** Upptäcks ett påtagligt läckage efter mätning görs bedömning av CO- och lambdavärde i de fall mätningen

visar underkända värden. Vid godkända värden (och läckande avgassystem) ska mätningen betraktas som ogiltig (se bedömning 3.1.3 Avgassystem: - påtagligt läckage, avgasmätning inte utförd 2). Observera att redan mycket små avgasläckage eller sprickor i avgassystem kan påverka lambdavärdet avsevärt uppåt.

Fordonet med totalvikt upp till 3500 Kg ska underkännas om gränsvärdet i tabellen nedan överskrids.

I stället för kraven i tabellen nedan, får utsläppen i avgaserna vid tomgång inte överstiga 4,5 volymprocent kolmonoxid för

- amatörbyggd bil (TSFS 2013:63, kap. 41),
- tävlingsbil på väg, s.k. rallybil (TSFS 2013:63, kap.42), eller
- bil som utgör flyttsak eller har förvärvats från utlandet
- genom arv eller testamente (TSFS 2010:106, kap. 2).

---

**Grund för bedömning (30.2 Avgaser bensindriven)**

---

Emissioner vid tomgång:	Kolmonoxid (volymprocent)	Kolväten	Bedömning
Bilar ≤ 1992	4,5		2
Bilar 1993-2001	0,5	200	2
Bilar ≥ 2002	0,3	200	2
Emissioner vid förhöjd tomgång:	Kolmonoxid (volymprocent)	Lambdavärde	
Bilar 1993-2001	0,3	1,00 ± 0,03 <sup>a)</sup>	
Bilar ≥ 2002	0,2	1,00 ± 0,03 <sup>a)</sup>	

a) Eller värde angivet av tillverkaren.

**30.3 AVGASER DIESELDRIVEN**

**30.3.1 Mätning (8.2.2.2)**

**30.3.1.1 K-värde (8.2.2.2)**

**30.3.1.2 Svärtning (8.2.2.2)**

**Kontroll**

Opacitet. Opacitetsmätning utgår på bil där funktionskontroll av omborddiagnosystemet genomförts och med visuell bedömning av avgaserna.

*Opacitetsmätning ska inte utföras om*

- motorns mekaniska skick med hänsyn till motorljud, funktion hos varvtalregulatorn eller dylikt bedöms vara sådant att en mätning inte kan genomföras utan betydande risk för motorhaveri,
- motorn inte har uppnått arbetstemperatur, efter rimlig uppvärmningstid, eller
- fordonet är av årsmodell 1979 eller äldre.
- Mätning ska i dessa fall ersättas av okulärkontroll av de rökbegränsade anordningarna. Detta kan då inkludera en visuell bedömning av avgaserna. Fordonet ska underkännas om funktionen hos de rökbegränsande anordningarna bedöms vara bristfällig.

**Metod**

**Opacitetsmätning.** Kontrollera att avgassystem och eventuellt avgaskontrollsystem är komplett, i tillfredställande skick och att det inte finns några läckor. Konstateras påtagliga läckor som kan ge upphov till utspädning av avgaserna och leda till felaktigt mätresultat, ska mätning inte utföras.

Mätning får utföras på fordon utan konditionering, om motorn har uppnått arbetstemperatur och är i tillfredsställande mekaniskt skick.

Vid mätning ska provsonden föras in så långt i avgasröret att utspädning av avgasprovet med luft via avgasrörsmynningen inte uppstår. Lämpligt insticksdjup är minst 300 mm. Kan tillräckligt insticksdjup inte åstadkommas ska en förlängningsledning med tät anslutning till avgasröret anordnas.

Har bilen flera avgasrör ska mätning utföras i de olika avgasrören var för sig eller förenas med en gemensam ledning med täta anslutningar i vilken mätning utförs. Mätresultatet utgörs av det sämsta värdet som erhållits i de olika avgasrören.

Motorn ska gå på tomgång innan varje fri accelerationscykel (uppvarvning) påbörjas. För tunga dieseldrivna fordon innebär detta minst 10 sek efter det att gaspedalen släppts upp.

Den första accelerationscykeln bör ske långsamt för att bedöma om avregleringen av motorvarvet sker korrekt. Gaspedalen släpps efter det att avregleringsvarvtalet uppnåtts.

För att igångsätta varje fri accelerationscykel ska gaspedalen snabbt och i en rörelse tryckas till fullgasläge för att uppnå maximal insprutning från insprutningspumpen.

Under varje fri accelerationscykel och innan gaspedalen släpps upp ska motorn komma uppnå

- maximivarvtal,
- det varvtal som anges av tillverkaren när det gäller automatväxlade bilar, eller
- 2/3 av maximivarvtalet.

Antalet accelerationscykler får begränsas till en, om uppmätt värde ligger mycket under angivet gränsvärde.

Antalet accelerationscykler får begränsas till två, om uppmätt värde ligger mycket över angivet gränsvärde. Är ett underkänt mätvärde påtagligt lägre än föregående mätvärde, ska tillfälle ges för urlåsning för att rensa avgassystemet före ett slutligt ställningstagande.

Kontroll av bilens OBD system får ersätta opacitetsmätning från och med fordonsår 2007.

**Bedömning** Upptäcks ett påtagligt läckage ska mätningen inte utföras och bilen underkännas (se bedömning 3.1.3 Avgassystem: - påtagligt läckage, avgasmätning inte utförd 2).

Avgasernas röktäthet avseende opacitet (ljusabsorptionskoefficient) ska vid mätning under fri acceleration inte överstiga det värde för korrigerad absorptionskoefficient som fastställts vid typgodkännandet och som finns angivet på motorskylt. Saknas den uppgiften ska den uppmätta absorptionskoefficienten vid fri acceleration inte överstiga i tabellen angivet värde.

Grund för bedömning (30.3 Avgaser dieseldriven)	Bil	Släp
<p>Anordning för röktäthetsbegränsning:</p> <p>Röktätheten överskrider den nivå som anges på fordonets tillverkarskylt - opacitet överskrider gränsvärden enligt nedan:</p>	2	
<p>Absorptionskoefficient (m-1) När tillverkarens angivna värde överskridits med 0,55</p>		

Grund för bedömning (30.3 Avgaser dieseldriven)		Bil	Släp
Sugmotor	2,5	2	
Turboladdade motorer	3,0	2	
2007	1,5	2	
Motorer som uppfyller euro 6 och VI	0,7	2	
Svärtning: Påtagligt hög röktäthet, okulär kontroll		2	
Mätning kan inte utföras p.g.a. fel på motorfunktion		2	

### 30.4 (B) KÖLDMEDIE

#### 30.4.1 Kontrollrapport

För genomförande av kontroll enligt 30.4 gäller de förutsättningar som anges i 24 § förordningen (2007:846) om fluorerade växthusgaser och ozonnedbrytande ämnen.

#### Kontroll Befintlighet

#### Metod Okulärkontroll

Kontrollrapport ska uppvisas om aggregatet innehåller > 3 kg f-gas eller HCFC. Mängden köldmedier framgår av skylt på aggregatet. Kontrollrapporten ska vara upprättad av certifierad personal och vara daterad under de senaste 12 månaderna. För fordon med besiktningintervall enligt 6 kap. 6 § fordonsförordningen (2009:211) ska **inte** kontrollrapport krävas vid den **första** kontrollbesiktningen.

Bedömning För aggregat som enbart har koldioxid (beteckning CO<sub>2</sub>) som köldmedie krävs ingen kontrollrapport. Dessa aggregat har enbart en stor tank för koldioxid och saknar både motor och kompressor.

Grund för bedömning (30.4 Köldmedie)	Bil	Släp
Godtagbar kontrollrapport saknas	2	2

### 30.5 (P) FJÄRRANALYS

#### 30.5.1 Avgaser bensindriven (8.2.1.2)

#### 30.5.2 Avgaser dieseldriven (8.2.2.2)

#### Kontroll Utsläppsvärde

Metod **Mätning** av avgaser under färd, när fordonet passerar utrustning för fjärranalys av avgaser.

**Bedömning** (B) Uppfyller fordonet kraven enligt 30.2 eller 30.3 ska fordonet godkännas vid kontrollbesiktning.

Grund för bedömning (30.5 Fjärranalys)	Bil	
Fjärranalysen påvisar en stor avvikelse från kraven	2	

## Bilaga 2. Kontrollprogram – motorcykel

Motorcykel med billiknande konstruktioner bedöms i tillämpliga delar enligt kontrollprogrammet för bil.

### 1 STOMME 1.1 BÄRANDE KONSTRUKTION

#### 1.1.1 Ram 1.1.1.7 Bakvagnsram 1.1.1.8 Ramhuvud

**Kontroll** Fastsättning, skador.

**Metod** **Okulärkontroll.** Finns skador som tyder på skevhet utförs spårkontroll. Spårning kontrolleras okulärt på några meters avstånd (se även 2.1.2 Fälg). Slutlig bedömning sker efter provkörning där skevhetens inverkan på körbarheten ska vara avgörande.

**Rostskadekontroll** med kontrollverktyg utförs när rostan-grepp konstateras.

### Bedömning

Grund för bedömning (1.1 Bärande konstruktion)	2 hjul	≥ 3
Påtagligt bristfällig fastsättning eller något lös	2	2
Påtaglig försvagning genom deformation	2	2
Skevhet som medför påtagligt försämrad körbarhet (spårar inte)	2	2
Sprickor	2	2
Mjukrost eller påtaglig rostskada	2	2
Brott eller skador som medför risk för haveri	3	3

### 1.2 INFÄSTNING

#### 1.2.1 Infästning, hjulsystem 1.2.1.1 Framvagn 1.2.1.2 Bakvagn 1.2.1.3 Länkarm 1.2.1.4 Fjäderben 1.2.1.5 Stötdämpare 1.2.1.6 Fjäder 1.2.1.9 Axel

#### 1.2.2 Infästning, drivsystem 1.2.2.1 Motor 1.2.2.2 Växellåda

- 1.2.2.3 **Bränsletank**  
 1.2.3 **Infästning, bromssystem**  
 1.2.3.1 **Huvudcylinder**

- 1.2.5 **Infästning, karosseri**  
 1.2.5.13 **Sidvagn**

**Kontroll** **Skador.**

**Metod** **Okulärkontroll av infästningar.**

**Rostskadekontroll** med kontrollverktyg utförs när rostangrepp konstateras.

**Bedömning**

Grund för bedömning (1.2 Infästning)	2 hjul	≥ 3
Sprickor	2	2
Skador i infästningsområde som innebär > 25 % försvagning	2	2
Brott eller skador som medför risk för haveri	3	3

- 2 **HJULSYSTEM**  
 2.1 **HJUL**

- 2.1.1 **Däck**

**Kontroll** **Skador i slitbana och sidor.**

**Mönsterdjup** i huvudmönstret på hela slitbanan.

**Däcktyp, körbarhet.**

**Metod** **Okulärkontroll** om möjligt med hjulet upplyft. Däcktyp avser t ex bildäck med olämplig utformning. Däckets anliggningsyta mot vägbanan kontrolleras genom att MC:n lutas.

Mätning av mönsterdjup görs vid tveksamhet om bedömning.

Vid kombination av däck, t.ex. landsvägsdäck – terrängdäck, kontrolleras körbarheten vid provkörning.

- 2.1.2 **Fälg**  
 2.1.2.1 **Hjulfrigång**  
 2.1.2.2 **Ekrar**

**Kontroll** Fastsättning, skador, hjulfrigång, spårning.

**Metod** **Okulärkontroll.** Ekrarnas fastsättning kontrolleras genom att känna på ekrarna. Spårning kontrolleras okulärt på några meters avstånd.

### 2.1.3 Hjullager

**Kontroll** Missljud/skador, glapp.

**Metod** Ljudkontroll vid hjulspinning till ca 60 km/h på samtliga hjul som inte är drivande (om lyftning kan ske på ett säkert sätt). Rotationsriktningen ska vara framåt för att inte riskera skador på broms och hastighetsmätardrivning. Vrid på styret för att belasta lagret med hjälp av gyroverkan.

**Ljudkontroll** vid provkörning på fordon där det är möjligt.

**Glappkontroll** med upplyft hjul genom att krafter ansätts växelvis på hjulet (om lyftning kan ske på ett säkert sätt).

### 2.1.4 Hjulbalans

**Kontroll** Obalans.

**Metod** **Okulärkontroll** vid hjulspinning till ca 60 km/h på samtliga hjul som inte är drivande (om lyftning kan ske på ett säkert sätt). Rotationsriktningen ska vara framåt för att inte riskera skador på broms och hastighetsmätardrivning.

### **Bedömning**

Grund för bedömning (2.1 Hjul)	2 hjul	≥ 3
Däck:		
- mönsterdjup < 1,0 mm på ett däck	2x	2x
- mönsterdjup < 1,0 mm på två däck	2	2x
- mönsterdjup < 1,0 mm på tre däck		2
- brott på cordväven eller så slitet/skadat, att cordväven blottas	2	2
- kombination som ger påtagligt försämrade köregenskaper	2	2
- olämplig utformning	2	
Slitbana:		
- påtaglig separation	2	2
Fälg:		
- påtagligt bristfällig fastsättning eller något lös	2	2

Grund för bedömning (2.1 Hjul)	2 hjul	≥ 3
- påtagligt skadad eller skev	2	2
Ekrar:		
- påtagligt lösa eller flera saknas	2	2
Påtaglig avvikelse i spårning mellan fram och bakhjul	2	2
Hjul nöter mot andra detaljer	2	2
Hjullager:		
- påtagligt missljud	2	2
- påtagligt glapp	2	2
Påtaglig obalans	2	2
Brist som medför risk för haveri	3	3

## 2.2 FJÄDERSYSTEM

### 2.2.1 Fjädring

#### 2.2.1.1 Fjäder

**Kontroll** Fastsättning, funktion, skador.

**Metod** Okulärkontroll. Kontroll sker genom att gunga och belasta motorcykeln.

**Funktionskontroll** vid provkörning.

#### 2.2.3 Stötdämpare

##### 2.2.3.1 Stötdämparlänk

**Kontroll** Fastsättning, funktion, glapp, kärvning, täthet.

**Metod** Okulärkontroll

**Funktionskontroll** sker genom att gunga fram respektive bak. Stötdämpare fram gungas med ansatt frambroms. Stötdämparfunktionen kontrolleras även vid provkörning. Observera att stötdämpare kan saknas på vissa fjädersystem.

**Glappkontroll** på stötdämparlänk genom att lyfta under bakhjul med verktyg (om bakhjul kan lyftas på ett säkert sätt). Observera att vid lyft under bakhjulet i utfjädrat läge kan det på vissa fjädersystem finnas en rörelse som inte ska förväxlas med glapp.

#### 2.2.5 Framgaffel

##### 2.2.5.1 Gaffelkrona

##### 2.2.5.2 Gaffelled

##### 2.2.5.3 Gaffelbenslagring

**Kontroll** Fastsättning, funktion, skador, glapp, skevhet.

**Metod**

**Okulärkontroll/glappkontroll.**

Fastsättning, glapp kontrolleras genom att

- *upplyft*, anbringa växelvisa krafter på gaffelns undre del i MC:ns längdriktning,
- *upplyft*, vrida på styret med motkraft ansatt på hjulet (lyftning ska ske på ett säkert sätt), och
- *nedsänkt*, ansätta frambroms och gunga framåt och bakåt med styret i rakt fram läge.

**Funktionskontroll** vid provkörning.

**Bedömning**

Grund för bedömning (2.2 Fjädersystem)	2 hjul	≥ 3
Fjäder:		
- mycket utmattad	2	2
- skadad/ändrad så att funktionen påtagligt försämrats	2	2
- ur funktion, mycket kärv	2	2
Stötdämpare:		
- påtagligt svag verkan	2	2
- påtagligt kärv/läckage	2	2
- fastsättning påtagligt glapp/lös	2	2
Stötdämparlänk:		
- påtagligt glapp	2	2
Framgaffel:		
- påtagligt glapp	2	2
- påtagligt skadad/försvagad	2	2
- påtagligt skev	2	2
- påtagligt bristfällig funktion	2	2
- påtaglig kärvning eller stum i fjädring	2	2
- påtagligt försämrade köregenskaper (som är att hänföra till framgaffelns konstruktion)	2	2
- påtagligt bristfällig fastsättning/låsning	2	2
Brist som medför risk för separation/haveri	3	3

**2.3 AXEL/LÄNKAGE**

**2.3.3 Länkarm**

**2.3.3.1 Länkarmslagring**

**Kontroll** Fastsättning, skador, glapp.

**Metod**

**Okulärkontroll.**

**Glappkontroll** genom att växelvisa krafter ansätts på

hjulet (så långt från lagringen som möjligt). Observera att vissa konstruktioner bör kontrolleras med hjulet upplyft (om lyftning kan ske på ett säkert sätt).

**2.3.4 Spindelled**

**2.3.4.1 Tätning**

**Kontroll** Fastsättning, skador, glapp, slitage.

**Metod** Okulärkontroll.

**Glappkontroll.** Axiellt glapp kontrolleras genom att med verktyg lyfta under hjulet (leden avlastad). Slitage kontrolleras genom att bedöma kulans läge i kulhus.

**Bedömning**

Grund för bedömning (2.3 Axel/länkage)	2 hjul	≥ 3
Länkarm:		
- något bristfällig fastsättning/lös	2	2
- påtagligt skadad	2	2
- mjukrost eller rosthål	2	2
Länkarmslagring:		
- påtagligt glapp	2	2
Spindelled:		
- påtagligt glapp eller mycket sliten	2	2
- något bristfällig fastsättning/lös eller felmonterad	2	2
Tätning på permanentmord kuller:		
- mycket skadad eller saknas	2	2
Brist som medför risk för separation/haveri	3	3

**3 DRIVSYSTEM**

**3.1 KRAFTKÄLLA**

**3.1.1 Motor**

**3.1.1.1 Gasreglage**

**3.1.1.2 Motorfäste**

**Kontroll** Fastsättning, täthet, funktion.

**Metod** Okulärkontroll av motorfästen och förekomst av oljeläckage från motor.

**Funktionskontroll** av gasreglage - först med motorn avstängd och därefter vid körning. Observera att automatisk återgång av gasreglaget inte kan krävas. Konstruktion där

gasreglaget manuellt måste regleras åt båda hållen är således tillåten.

3.1.2	<b>Bränslesystem</b>
3.1.2.1	<b>Bränsletank</b>
3.1.2.3	<b>Bränslerör</b>
3.1.2.4	<b>Bränsleslang</b>
3.1.2.5	<b>Bränslepump</b>
3.1.2.6	<b>Bränslefilter</b>
3.1.2.7	<b>Tanklock</b>

**Kontroll**            **Fastsättning, täthet.**

**Metod**                **Okulärkontroll** av tank, ledningar och komponenter i bränslesystemet.

3.1.3	<b>Avgassystem</b>
3.1.3.1	<b>Grenrör</b>
3.1.3.2	<b>Avgasrör</b>
3.1.3.3	<b>Ljuddämpare</b>
3.1.3.4	<b>Bullernivå</b>

**Kontroll**            **Fastsättning, bullernivå.**

**Metod**                **Okulärkontroll.**

**Ljudkontroll** vid provkörning. När avgasljudet uppfattas som påtagligt högre än vad som är normalt, ska mätning ske, på

- motorcykel som godkänts enligt direktiv 92/61/EEG eller 2002/24/EG, och
- övriga motorcyklar där uppgift om slaglängd finns tillgängligt med gränsvärde > 103 dB(A).

Att MC:n omfattas av 92/61/EEG eller 2002/24/EG och att mätning ska ske framgår av att det i fält "Ljudnivå stilla" i registeruppgiften visas både värde och varvtal. Till detta värde ska 5 dB (A) läggas till för att erhålla motorcykelns gränsvärde.

På motorcyklar, där relevanta uppgifter saknas eller där varvtal inte kan kontrolleras får subjektiv bedömning ske genom avlyssning. Underkännande sker först när det är helt **uppenbart** att ljudnivån är "mycket högre än vad som accepteras vid stationär mätning" t.ex. att fordonet saknar konventionell ljuddämpare, är försedd med raka rör eller s.k. megafon.

**Mätning** ska utföras i form av förenklad ljudnivåkontroll på lämplig mätplats enligt kraven för stationär mätning (Bilaga 5). Om gränsvärdet klart överskrids innan mätvarvtalet uppnåtts ska mätningen avbrytas och MC:n underkännas. Mikrofon ska placeras

- på samma höjd som avgasrörets mynning, dock lägst 0,2 m över marken,
- så avståndet mellan mikrofon och mynning är 0,5 m, och
- utifrån avgasernas huvudriktning ska vinkeln  $45^\circ \pm 10^\circ$  bildas ut från MC:s sida.

<b>3.1.4</b>	<b>Elsystem</b>
<b>3.1.4.1</b>	<b>Batteri</b>
<b>3.1.4.2</b>	<b>Batterilåda</b>
<b>3.1.4.3</b>	<b>Elledning</b>
<b>3.1.4.4</b>	<b>Relä</b>
<b>3.1.4.5</b>	<b>Generator</b>
<b>3.1.4.6</b>	<b>Startmotor</b>
<b>3.1.4.7</b>	<b>Tändlås</b>

**Kontroll**                      **Fastsättning, skador, funktion.**

**Metod**                              **Okulärkontroll** av ledningar och komponenter i elsystemet med avseende på fastsättning och skador som kan medföra risk för kortslutning. Kontroll även under lätt uppfällbar sadel/dyna.

**Funktionskontroll** av tändlås.

**Bedömning**

Grund för bedömning (3.1 Kraftkälla)	2 hjul	$\geq 3$
Motor:		
- påtagligt bristfällig fastsättning	2	2
- påtagligt oljeläckage (olja droppar)	2x	2x
Gasreglage:		
- osäker funktion	2	2
- risk för allvarlig funktionsstörning	3	3
Bränsletank/ledning:		
- något läckage	2	2
- påtagligt bristfällig fastsättning	2x	2x
- tanklock saknas	2x	2x
Bränsletank:		
- risk att lossna	3	3
Bränslesystem:		
- risk för brand	3	3
Avgassystem:		
- påtagligt bristfällig fastsättning/upphängning	2x	2x

Grund för bedömning (3.1 Kraftkälla)	2 hjul	≥ 3
- risk att lossna	3	3
Bullernivå:		
- överskrider gränsvärde	2	2
- mycket högre än vad som accepteras vid stationär mätning	2	2
Provisorisk lösning på ljuddämpning som uppenbart inte är lämpad för normal körning	2	2
Elsystem:		
- skador/bristfällig fastsättning med risk för kortslutning	2	2
- osäkerhet i funktioner som påverkar trafiksäkerheten	2	2
- batteri påtagligt bristfälligt fastsatt	2x	2x
- risk för brand	3	3

## 3.2 DRIVNING

### 3.2.1 Växlingssystem

#### 3.2.1.1 Frikoppling

#### 3.2.1.2 Växellåda

#### 3.2.1.3 Startspärr

#### Kontroll Funktion, skador, täthet.

Metod Okulärkontroll av skador och förekomst av oljeläckage från växellåda.

**Funktionskontroll** vid provkörning. På automatväxlad 3-hjulig MC görs startförsök vid back- och drivläge med färdbronsen ansatt.

### 3.2.2 Kraftöverföring

#### 3.2.2.1 Kardanaxel

#### 3.2.2.2 Kardanaxelknut

#### 3.2.2.4 Drivaxel

#### 3.2.2.5 Drivaxelknut

#### 3.2.2.6 Slutväxel

#### 3.2.2.7 Kedja

#### 3.2.2.8 Kedjedrev

#### 3.2.2.9 Kedjeskydd

#### 3.2.2.10 Kedjelås

#### 3.2.2.11 Ryckutjämnare

#### 3.2.2.12 Drivrem

#### 3.2.2.13 Remskiva

#### 3.2.2.14 Remskydd

**Kontroll**      **Fastsättning, funktion, skador, glapp/slitage, kedje-/remspänning, täthet.**

**Metod**

**Okulärkontroll.**

- Kedja och drev kontrolleras lämpligen genom att bakifrån lätta kedjan från drevet. Även drevets/remskivans fastsättning kontrolleras.
- Kedjespänning/remspänning kontrolleras med belastad MC.
- Glapp kontrolleras genom att MC:n gungas framåt/bakåt med låg växel ilagd.
- Förekomst av oljeläckage.
- Fastsättning av kedjeskydd. Avsaknad av kedjeskydd bedöms enbart i de fall förare/passagerare kan skadas vid ofrivillig beröring.

**Funktionskontroll vid provkörning.**

**Bedömning**

Grund för bedömning (3.2 Drivning)	2 hjul	> 3
Växellåda:		
- påtagligt oljeläckage (olja droppar)	2x	2x
Automatväxlad MC:		
- kan startas i växelläge		2
Växlingssystem:		
- funktionsbrist som påtagligt försvårar körning	2	2
- skador som medför risk för funktionsbortfall	2	2
Kedja, kedjelås, kedjedrev:		
- påtagligt slitage (> 3/4 av kuggen är synlig då kedjan lyfts)	2	2
- felaktig kedjespänning eller ligger snett på drev	2x	2x
- påtagligt bristfällig fastsättning/låsning	2	2
- påtagligt skadat	2	2
Ryckutjämnare:		
- mycket slitage	2	2
Drivrem, remskiva:		
- mycket slitage/skadad	2	2
- felaktig remspänning eller slirar	2x	2x
- påtagligt bristfällig fastsättning/låsning	2	2
Kedjeskydd, remskydd:		
- påtagligt bristfälligt	2x	2x
- påtagligt löst eller saknas	2x	2x
Glappa, lösa, eller skadade detaljer i kraftöverföringen som:		
- påtagligt försvårar körning	2	2
- ger risk för funktionsbortfall	2	2

Grund för bedömning (3.2 Drivning)	2 hjul	> 3
Slutväxel: - påtagligt oljeläckage (olja droppar)	2x	2x

#### 4 BROMSSYSTEM

##### 4.1 FÄRDBROMS - PRESTANDA

##### 4.1.1 Retardation (1.2.2)

##### Kontroll Retardationsförmåga.

**Metod** Bromskontroll genom retardationsprov ska utföras. Prov kan genomföras om det finns en betong- eller asfalterad bromssträcka på ca 20 m tillgänglig, som är plan, jämn och fri från sand eller annat löst material.

##### *Retardationsmätare*

Montera och nollställ retardationsmätaren i fordonet. Välj en ingångshastighet till bromssträckan på 30 – 50 km/h. Bromsa så hårt det går utan att hjulen blockerar och avläs retardationen.

##### *Bromssträcka*

Fastställ fordonet hastighet, 30 – 50 km/h, och ansätt bromsen så hårt det går utan att hjulen blockerar. Mät effektiv bromssträcka. Ingångshastighet/retardationskrav > uppmätt bromssträcka.

Funktionskontroll vid provkörning. Vid låg hastighet kontrolleras funktionen på fram- och bakbroms var för sig.

### Bedömning

Grund för bedömning (4.1 Färdbroms – prestanda)	2 hjul	> 3
(B) Motorcykel (L3e) (2012): - retardation < 5,0 m/s <sup>2</sup>	2	
(B) Motorcykel (L4e) (2012): - retardation < 4,6 m/s <sup>2</sup>	2	
(B) Motorcykel (L5e, L7e) (2012): - retardation < 4,4 m/s <sup>2</sup>		2
(B) Moped (L1e) (2012): - retardation < 4,2 m/s <sup>2</sup>	2	
(B) Moped (L2e, L6e) (2012): - retardation < 4,0 m/s <sup>2</sup>		2
(B) Motorcykel, moped (2012): - bakbroms < 2,5 m/s <sup>2</sup>	2	2
Motorcykel (1974): - retardation < 4,5 m/s <sup>2</sup>	2	2
- retardation < 3,5 m/s <sup>2</sup>	3	3

Samtliga:		
- retardation < 3,5 m/s <sup>2</sup>	2	2
- retardation < 2,5 m/s <sup>2</sup>	3	3
Fram- eller bakbroms oavsett årsmodell:		
- mycket svag bromsverkan	2	2

## 4.2 FÄRDBROMS - FUNKTION

### 4.2.1 Bromskraftfördelning

**Kontroll** **Funktion med avseende på bromskraftfördelning mellan** hjulen på samma axel och mellan axlarna kontrolleras på 3-hjulig MC. Kontroll av bromskraftfördelning mellan axlarna utförs även på 2-hjulig MC utrustad med hydraulsystem som verkar på både fram- och bakhjul.

**Metod** **Funktionskontroll** vid provkörning från lägst 30 km/h.

### 4.2.2 Systemfunktion

**Kontroll** **Funktion** med avseende på följsamhet.

**Täthet** med avseende på inre läckage (sjunkande reglage/pedal).

**Metod** **Täthetskontroll** på hydrauliskt system innefattar kontroll vid både lågt och högt tryck. Vid täthetskontroll och speciellt vid lågtryckskontrollen, ska tendenser till sjunkande pedal/reglage noga observeras.

Lågtryckskontroll sker genom en lätt ansättning av bromsen under 10 – 15 sek.

Högtryckskontroll ska ske genom ansättning av bromsen med en manöverkraft på pedalen/reglaget som motsvarar en fullbromsning under 5 – 10 sek.

Täthetskontroll ska följas av okulärkontroll för att avslöja eventuella läckage.

### 4.2.3 Rörelsereserv

#### 4.2.3.1 Pedalvägsreserv

#### 4.2.3.2 Spakvägsreserv

**Kontroll** Funktion med avseende på bromsreglagets rörelsereserv och fritt utrymme för mekaniska delar.

**Metod** Okulärkontroll.

**Funktionskontroll** vid körning.

- 4.2.4 **Hjulbroms**
- 4.2.4.1 **Bromstrumma**
- 4.2.4.2 **Bromsskiva**
- 4.2.4.3 **Bromsbelägg**
- 4.2.4.4 **Hjulcylinder**
- 4.2.4.5 **Bromsok**
- 4.2.4.6 **Bromssköld**

**Kontroll** Fastsättning, skador, slitage på bromstrumma, bromsskiva, bromsbelägg, bromsok. På bromssköld kontrolleras enbart skador som påverkar fastsättning av bromskomponenter. Observera att det finns hjulbroms med "flytande fastsättning" av bromsskivan vilket på vissa konstruktioner innebär en relativt stor rörelse på skivan både i sidled och framåt/bakåt.

**Funktion, täthet.**

**Metod** Okulärkontroll med upplyft hjul (om lyftning kan ske på ett säkert sätt).

**Täthetskontroll** genom okulärkontroll efter tryckprov.

**Funktionskontroll** vid provkörning för kontroll och bedömning av följsamhet, pulserande bromsverkan och anliggning.

**Bedömning**

Grund för bedömning (4.2 Färdbroms – funktion)	2 hjul	≥ 3
Påtaglig sneddragning vid bromsning på väg		2
Mycket stor sneddragning vid bromsning på väg		3
Påtagligt felaktig bromskraftfördelning fram-/bakaxeln	2	2
Reglage/pedal sjunker	2	2
Brist som medför risk för bromsbortfall	3	3
Rörelsereserv på pedal/reglage/transmission:		
- < 1/4 av hela slaget	2	2
- går i botten utan att bromsverkan erhålls	3	3
Bromsfunktion:		
- påtagligt pulserande bromsverkan	2	2
- hugger vid ansättning	2	2
- påtagligt anliggande broms	2	2

Grund för bedömning (4.2 Färdbroms – funktion)	2 hjul	≥ 3
Bromskomponent:		
- påtagligt bristfällig fastsättning/montering	2	2
- påtagligt skadad eller sliten	2	2
Bromsbelägg:		
- påtagligt oljebemängda/skadade/helt utslitna	2	2
- kvarvarande friktionsmaterial < 1 mm	2x	2x
- påtagligt bristfällig fastsättning/låsning	2x	2x
- rörelsen begränsas av kontrollanordning eller motsvarande	2x	2x
Hydrauliskt system:		
- något läckage	2	2
Brist som medför risk för bromsbortfall	3	3

### 4.3 FÄRDBROMS - MANÖVRERING

#### 4.3.1 Reglage

##### 4.3.1.1 Bromspedal

##### 4.3.1.2 Pedalställ

##### 4.3.1.4 Handreglage

**Kontroll** Funktion, fastsättning, kärvning. Med reglage avses pedal och handreglage för färdbroms.

**Metod** Okulärkontroll.

**Funktionskontroll** vid provkörning.

#### 4.3.2 Huvudcylinder

##### 4.3.2.2 Bromsvätskebehållare

##### 4.3.2.3 Tryckstång

**Kontroll** Fastsättning, täthet, skador, kärvning, vätskenivå.

**Metod** Okulärkontroll av lätt åtkomlig huvudcylinder med ledningar och bromsvätskebehållare.

**Funktionskontroll** vid provkörning.

**Täthetskontroll** på hydrauliskt system innefattar kontroll vid både lågt och högt tryck. Vid täthetskontroll och speciellt vid lågtryckskontrollen, ska tendenser till sjunkande pedal/reglage noga observeras.

Lågtryckskontroll sker genom en lätt ansättning av bromsen under 10–15 sek.

Högtryckskontroll ska ske genom ansättning av bromsen

med en manöverkraft på pedalen/reglaget som motsvarar en fullbromsning under 5 – 10 sek.

Täthetskontroll ska följas av okulärkontroll för att avslöja eventuella läckage.

### **Bedömning**

Grund för bedömning (4.3 Färdbroms – manövrering)	2 hjul	≥ 3
Reglage:		
- påtaglig kärvning/osäker funktion	2	2
- påtagligt bristfällig fastsättning	2	2
- svärmanövrerat	2	2
Huvudcylinder (sjunkande pedal/reglage, se 4.2.2 systemfunktion):		
- synligt läckage	2	2
- något kärv (kärvar i återgången)	2	2
- påtagligt skadad/något bristfällig fastsättning	2	2
Bromsvätskebehållare:		
- nästan tom	2x	2x
Bromsvätskebehållare/ledning:		
- något läckage	2	2
-bromsvätska påtagligt förorenad	2	2
Brist som medför risk för bromsbortfall	3	3

## **4.4 FÄRDBROMS - TRANSMISSION**

### **4.4.1 Bromsledning**

#### **4.4.1.1 Bromsrör**

#### **4.4.1.2 Bromssläng**

**Kontroll** Fastsättning, skador, skaderisk, täthet.

**Metod** Okulärkontroll. Kontroll av frigång vid fulla styrutslag och vid fjädringsrörelser.

**Täthetskontroll** genom okulärkontroll efter tryckprov.

### **4.4.2 Länksystem**

#### **4.4.2.1 Stag**

#### **4.4.2.2 Vajer**

**Kontroll** Skador, kärvning, glapp, slitage, låsning.

**Metod** Okulärkontroll av stag, vajer, leder, hävarmar m.m. i färdbromssystem. Krafter framåt och bakåt påförs via

styret med respektive broms ansatt. Kompletterande kontroll vid körning.

**4.4.3 Bromshävarm**

**Kontroll** Fastsättning, skador.

**Metod** Okulärkontroll.

**4.4.5 Bromsventil**

**Kontroll** Fastsättning, skador, täthet.

**Metod** Okulärkontroll av ventiler i hydrauliskt system (efter tryckprov).

**Bedömning**

Grund för bedömning (4.4 Färdbroms – transmission)	2 hjul	≥ 3
Bromsledning:		
- påtagligt bristfällig fastsättning	2	2
- påtaglig skada eller risk för skada	2	2
Hydrauliskt system:		
- något läckage	2	2
Länksystem:		
- påtagligt skadade slitna eller felmonterade delar	2	2
- påtaglig kärvning (ingen återgång)	2	2
- låsning osäker/saknas	2	2
Bromshävarm:		
- påtaglig kärvning (ingen återgång)	2	2
- påtagligt skadad/sliten	2	2
- något bristfällig fastsättning/lös	2	2
Bromsventil:		
- påtagligt bristfällig fastsättning	2	2
- påtagligt skadad eller något läckage	2	2
Brist som medför risk för bromsbortfall/ofrivillig hjullåsning	3	3

**4.5 FÄRDBROMS - REGLERING**

**4.5.2 ABS-system**

**4.5.2.1 ABS-indikering**

**4.5.2.2 Reglerventil för ABS**

**Kontroll** Funktionsmöjlighet på varningsanordning och komponenter för ABS.

**Fastsättning, skador, täthet** på komponenter för ABS.

**Metod** **Okulärkontroll.** Kontrollera att lampan för ABS tänds när startström slås på och att den inte lyser under körning. Kontroll av lätt kontrollerbara komponenter i ABS-system.

ABS-system får vara ur funktion/demonterat på

- MC som från fabrik är utrustat med särskilt reglage för i- och urkoppling av ABS-systemet, och
- MC med system som inte är urkopplingsbart om fordonet genomgår registreringsbesiktning och tillverkare/generalagent intygar att bromskraven uppfylls även utan ABS.

**Täthetskontroll** genom okulärkontroll efter tryckprov.

### **Bedömning**

Grund för bedömning (4.5 Färdbroms – reglering)	2 hjul	≥ 3
ABS:		
- saknar möjlighet att fungera	2	2
- ledning/komponent, påtagligt skadad/något läckage	2	2
- indikering, ur funktion/varnar för fel i systemet	2	2
Brist som medför risk för bromsbortfall	3	3

## **4.7 PARKERINGSBROMS**

### **4.7.1 Bromsfunktion**

#### **4.7.1.1 Bromsverkan**

**Kontroll** **Funktion** med avseende på parkeringsbromsens totala bromskraft och anliggning.

**Metod** **Funktionskontroll.** Kontrollen gäller 3- och 4-hjulig MC. MC med sidvagn behöver inte ha parkeringsbroms men ska bedömas enligt nedan om brister upptäcks (frivillig utrustning). Bromskraften uppskattas med hänsyn till erforderlig manöverkraft. Beroende på konstruktion sker kontrollen stillastående eller vid låg hastighet. Observera att vissa konstruktioner inte kan ansättas vid körning. Anliggning kontrolleras som avslutande moment.

### **4.7.2 Transmission**

#### **4.7.2.1 Reglage**

#### **4.7.2.3 Spärrmekanism**

- 4.7.2.4 Stag  
4.7.2.5 Vajer

**Kontroll** Funktion, fastsättning, skador, slitage.

**Metod** Okulärkontroll.

Funktionskontroll på reglage samt spärrmekanism.

- 4.7.3 Hjulbroms  
4.7.3.1 Bromstrumma  
4.7.3.2 Bromsskiva  
4.7.3.3 Bromsbelägg

**Kontroll** Fastsättning, skador, slitage.

**Metod** Okulärkontroll.

**Bedömning**

Grund för bedömning (4.7 Parkeringsbroms)	2 hjul	≥ 3
Påtagligt svag bromsverkan		2
Påtaglig kärvning/anliggning		2
Spärrmekanism:		
- funktion osäker eller ur funktion		2
Mekaniska delar:		
- påtagligt skadade/slitna eller felmonterade		2
- påtaglig kärvning (ingen återgång)		2
- mycket bristfällig fastsättning		2
- låsning osäker/saknas		2

- 5 STYRSYSTEM  
5.1 STYRMEKANISM

- 5.1.2 Styre  
5.1.2.1 Styrlager  
5.1.2.2 Styrdämpare  
5.1.2.3 Styrstopp

**Kontroll** Fastsättning, skador, glapp, kärvning, körbarhet.  
I körbarhet ingår också styrets utrymme för manövrering.

**Metod** Okulärkontroll. Styrets fastsättning kontrolleras genom att ansätta frambromsen och vrida på styret samt genom att gunga framåt - bakåt. Även handtagens fastsättning kontrolleras. Kompletterande kontroll vid provkörning. (Justerbar styrdämpare inte ansatt.)

Skador och kärvning i styrlager kontrolleras genom att vrida styret mellan fulla styrutslag i belastat och obelastat läge samt kontroll vid körning. I det fall en kärvning kan antas vara orsakad av skador i ratt-/styrlås (stöldskydd) ska övervägas om skadan kan innebära risk för funktionsbortfall i styrsystemet.

Styrutslag och styrdämpare kontrolleras genom att styret vrids mellan fulla styrutslag (MC stillastående).

**Glappkontroll** genom att

- *upplyft* - anbringa växelvisa krafter på gaffelns undre del i MC:ns längdriktning (om lyftning kan ske på ett säkert sätt), och
- *nedsänkt* - ansätta frambroms och gunga framåt och bakåt med styret i rakt fram läge.

### **Bedömning**

Grund för bedömning (5.1 Styrmekanism)	2 hjul	≥ 3
Styre:		
- något bristfällig fastsättning	2	2
- ändrat/skadat så att körbarheten påtagligt försämrats	2	2
- mycket bristfällig fastsättning/löst	3	3
- utformning olämplig eller manöverutrymme otillräckligt	2	2
- påtagligt skadat eller försvagat genom ingrepp/reparation	2	2
Handtag:		
- fastsättning påtagligt bristfällig	2	2
Styrlager:		
- påtagligt glapp	2	2
- påtaglig kärvning/lagerskada	2	2
Styrdämpare:		
- något bristfällig fastsättning	2	2
Styrning:		
- kärvning/skada som medför risk för allvarlig funktionsstörning	2	2
Brist som medför risk för funktionsbortfall	3	3

<b>6</b>	<b>KAROSSERI</b>
<b>6.1</b>	<b>KAROSSENS UTSIDA</b>
<b>6.1.4</b>	<b>Stänkskydd</b>
<b>6.1.4.1</b>	<b>Stänkskärm</b>
<b><u>Kontroll</u></b>	<b>Fastsättning, skador.</b>

**Metod** Okulärkontroll.

- 6.1.5 Ruta
- 6.1.5.1 Vindruta
- 6.1.5.2 Sidoruta

**Kontroll** Skador, genomsikt.

**Metod** Okulärkontroll.

- 6.1.6 Parkeringsstöd
- 6.1.6.1 Centralstöd
- 6.1.6.2 Sidostöd

**Kontroll** Fastsättning, låsning på centralstöd och sidostöd.

**Metod** Okulärkontroll av stöd med avseende på risken för att stödet faller ner under körning.

**Bedömning**

Grund för bedömning (6.1 Karossens utsida)	2 hjul	≥ 3
Stänkskärm:		
- fastsättning påtagligt bristfällig	2x	2x
- skadad (risk för personskada)	2	2
Ruta:		
- repor/skador som påtagligt försämrar sikten	2x	2x
Central-/sidostöd:		
- risk för att stödet faller ner under körning	2	
Risk att delar lossnar	3	3

**6.2 PERSONUTRYMME**

- 6.2.2 Förar-/passagerarplats
- 6.2.2.2 Förarsäte
- 6.2.2.3 Passagerarsäte
- 6.2.2.4 Fotstöd
- 6.2.2.5 Sittdyna

**Kontroll** Fastsättning, skador, körställning.  
Placering, skador, halkrisk på fotstöd.

**Metod** Okulärkontroll samt kontroll vid provkörning.

- 6.2.3 Utrustning
- 6.2.3.1 Mobiltelefon

- 6.2.3.2 Fäste, mobiltelefon  
 6.2.3.4 Kommunikationsradio  
 6.2.3.5 Radioutrustning  
 6.2.3.7 Högtalare  
 6.2.3.10 Kåpa  
 6.2.3.11 Vindskydd

**Kontroll** Skaderisk avser risk för personskada på förare/passagerare genom ändrad eller monterad utrustning. I de fall ett vindskydd har funktionen som ruta ska även brister enligt 6.1.5 ”Ruta” bedömas.

**Metod** Okulärkontroll.

### **Bedömning**

Grund för bedömning (6.2 Personutrymme)	2 hjul	≥ 3
Förarsäte/passagerarsäte:		
- påtagligt bristfällig fastsättning	2	2
- körställning påtagligt olämplig	2	2
Fotstöd på förarplats:		
- påtagligt löst	2x	2x
- saknas	2	2
- uppenbart felplacerat	2x	2x
- påtaglig halkrisk	2x	2x
Utrustning:		
- så utformad eller placerad att påtagligt ökad risk för personskada föreligger	2	2
- fastsättning mycket bristfällig	2	2

## 7 KOMMUNIKATION

### 7.1 SIKTHJÄLPMEDEL

- 7.1.1 Rengörare  
 7.1.1.1 Vindrutetorkare  
 7.1.1.2 Torkarblad  
 7.1.1.3 Vindrutespolare  
 7.1.1.4 Reglage

**Kontroll** Funktion, skador som påverkar rengöringseffekten. Kontrollen gäller MC med vindruta.

**Metod** Okulärkontroll, funktionskontroll genom att rengörings-effekt svephastighet och spolning observeras. Kontrollen sker med våt ruta. Vid tveksamhet om bedömning av svephastighet kontrolleras tiden för 5 dubbelslag. (Max 12 sek vid laddningsvarv.)

7.1.2	<b>Backspegel</b>
7.1.2.1	<b>Backspegel utvändig</b>
7.1.2.2	<b>Backspegel invändig</b>
<b><u>Kontroll</u></b>	<b>Fastsättning, skador.</b> Krav gäller 3-hjulig MC med förarhytt eller slutet karosseri och motorcyklar utan karosseri fr.o.m. den 17 juni 2003.
<b><u>Metod</u></b>	<b>Okulärkontroll.</b> Fastsättning kontrolleras genom att känna på spegeln eller genom kontroll vid körning.
7.1.3	<b>Huvudstrålkastare för hel- och halvljus</b>
7.1.3.1	<b>Halvljus</b>
7.1.3.2	<b>Helljus</b>
7.1.3.3	<b>Reflektor</b>
7.1.3.4	<b>Glas</b>
7.1.3.5	<b>Kontrollampa helljus</b>
7.1.3.6	<b>Omkopplare</b>
7.1.3.7	<b>Reglage</b>
<b><u>Kontroll</u></b>	<b>Funktion, fastsättning, skador, färg, inställning, antal.</b>
<b><u>Metod</u></b>	<b>Okulärkontroll</b> av strålkastarens glas och reflektor. Fastsättning kontrolleras genom att känna på strålkastaren. Observera att skador på reflektorns undre del enbart påverkar helljuset och har därför inte lika stor betydelse som skador i reflektorns halvljusområde.  <b>Funktionskontroll</b> utförs genom att med ljusmätningssinstrument eller motsvarande bedöma ljusbildens färg, ljusstyrka och form. I funktionskontroll ingår även reglage och omkopplare samt kontrollampa för helljus. Vid tveksamhet om ljusstyrka sker bästa kontrollen visuellt på några meters avstånd (med generator på laddningsvarv).  <b>Undantag:</b> Kontrollampa helljus behövs inte på MC registrerad för tävlingsformerna Enduro och Trial.  <b>Mätning</b> med ljusmätningssinstrument utförs för att kontrollera strålkastarens inställning. Instrumentet ska placeras framför strålkastaren enligt instrumenttillverkarens anvisningar. Detsamma gäller placeringen med avseende på tillåten avvikelse i sid- och höjdled mellan strålkastarcentrum och instrumentet. MC:n belastas med förare.

**7.1.4 Dimstrålkastare**  
**Kontroll** Fastsättning, färg, inställning, inkoppling, antal.

**Metod** **Okulärkontroll.** Fastsättning kontrolleras genom att om möjligt känna på strålkastaren.

- Inkoppling avser kontroll av att
- dimstrålkastare inte kan lysa utan att bakre positionslykta samtidigt lyser, och
  - dimstrålkastare kan släckas när halvljusstrålkastare lyser.

**Mätning** med ljusmätninginstrument utförs för att kontrollera dimstrålkastares inställning (bländning).

**7.1.5 Fjärrstrålkastare**

**Kontroll** **Inkoppling.**

**Metod** **Okulärkontroll.** Inkoppling avser kontroll av att fjärrstrålkastare inte kan lysa tillsammans med halvljus.

**Bedömning** Halvljuset anses bländande om ljusets nedvinkling är < 5 cm/10 m.  
 Halvljusets nedvinkling anses för stor om nedvinklingen är > 25 cm/10 m.  
 Dimstrålkastare anses bländande om nedvinklingen är < 10 cm/10 m.  
 Om bristen felaktig ljusbild/felriktad i sidled samtidigt ger bländande ljus ska dessutom bedömning 2, bländande ljus anges.

Grund för bedömning (7.1 Sikthjälpmedel)	2 hjul	≥ 3
Vindrutetorkare:		
- otillräcklig rengöringseffekt	2x	2x
- ur funktion	2	2
- svephastighet < 25 dubbelslag/min på våt ruta	2x	2x
- går inte att parkera utanför förarens siktfält	2x	2x
Vindrutespolare:		
- ur funktion (1969)	2x	2x
Backspegel:		
- saknas helt	2	2
- saknas på en sida/invändigt	2x	2x
- glas påtagligt skadat	2x	2x
- påtagligt lös	2x	2x
- påtaglig förvrängning av reflekterad bild	2x	2x

Grund för bedömning (7.1 Sikthjälpmedel)	2 hjul	≥ 3
Strålkastare:		
- olika färg på ljuset (höger/vänster sida)		2x
- ändrat utförande (färgat glas, tape, otillåtet stenskottsskydd etc.)	2	2
- påtagligt svagt ljus	2	2
- glas/reflektor påtagligt skadad	2x	2x
- fler än tillåtet antal lyser samtidigt	2x	2x
Helljusstrålkastare:		
- ur funktion	2x	2x
- kontrollampa ur funktion (1984)	2x	2x
- kontrollampa saknas (1984)	2x	2x
- påtagligt bristfällig fastsättning	2x	2x
Halvljusstrålkastare:		
- ur funktion	2	
- en sida ur funktion		2x
- båda sidor ur funktion		2
- påtagligt felaktig ljusbild	2x	2x
- påtagligt felriktad i sidled	2x	2x
- påtagligt bristfällig fastsättning	2	2
- bländande ljus	2	2
- nedvinkling för stor	2x	2x
Reglage/omkopplare:		
- funktion osäker	2	2
Dimstrålkastare:		
- felaktig inkoppling	2	2
- kan lysa utan att bakre positionslykta lyser	2	2
- bländande ljus	2	2
- påtagligt bristfällig fastsättning	2x	2x
- felplacerad, skymmer föreskriven belysning	2x	2x
Fjärrstrålkastare:		
- kan tändas tillsammans med halvljus	2	2
- felplacerad, skymmer föreskriven belysning	2x	2x

## 7.2 MARKERINGAR

### 7.2.1 Positionslykta

**Kontroll**      **Funktion, färg, inkoppling.**

**Metod**      **Okulärkontroll, funktionskontroll.** Bakre positionslykta ska kontrolleras med huvudstrålkastare, stopplykta och körvisare samtidigt påslagna. Vid bedömning av fel som kan bero på spänningsfall ska motorn startas och köras på tomgång.

Kontroll av inkoppling innebär kontroll av att bakre positionslykta lyser samtidigt med huvudstrålkastare

(dimstrålkastare, se 7.1.4). Observera att kontrollen även avser automatiska och spänningsreducerade huvudstrålkastare.

Kontroll av främre positionslykta gäller MC med 2 hjul fram och MC med sidvagn.

**Färg:** positionslykta fram vitt eller gult ljus.

### 7.2.3 Skytlykta

**Kontroll** Funktion.

**Metod** Funktionskontroll.

### 7.2.4 Reflex

**Kontroll** Skador, färg, typ.

**Metod** Okulärkontroll. Observera att MC inte får ha reflex av triangulär typ.

### 7.2.5 Dimbaklykta

#### 7.2.5.1 Kontrollampa

**Kontroll** Funktion på kontrollampa för dimbaklykta.

**Metod** Funktionskontroll.

### 7.2.6 Varsellykta

**Kontroll** Inkoppling.

**Metod** Funktionskontroll.

### 7.2.7 Annan lykta

**Kontroll** Färg, typ.

**Metod** Okulärkontroll.

**Bedömning** Har positionslykta bak flyttats/ändrats ska kravet på symmetrisk placering (och god funktion) ändå vara uppfyllt. Text i besiktningssprotokoll ”ur funktion (osymmetrisk markering)” med bedömning 2x.

Grund för bedömning (7.2 Markeringar)	2 hjul	≥ 3
Markering:		
- skymd	2x	2x
- ändrat utförande (färgat glas, tape etc.)	2	2
Positionsslykta fram:		
- en sida/båda sidor ur funktion		2x
- annan färg på ljuset än vitt/gult	2x	2x
Positionsslykta bak:		
- ur funktion/ påtagligt svagt ljus	2	
- en sida ur funktion		2x
- påtagligt svagt ljus		2x
- båda sidor ur funktion/påtagligt svagt ljus		2
- inte inkopplad tillsammans med huvud- /dimstrålkastare	2	2
- funktion felaktig vid samtidig användning med stopplykta/körriktningsvisare	2	2
- annan färg än rött	2x	2x
Skytlykta:		
- ur funktion	2x	2x
- saknas	2	2
- skadad (vitt ljus bakåt)	2x	2x
- felmonterad (vitt ljus bakåt)	2x	2x
Reflex baktill:		
- påtagligt skadad	2x	2x
- en sida saknas		2x
- saknas helt	2	2
- återkastar fel färg	2x	2x
- av triangulär typ	2x	2x
Kontrollampa för dimbaklykta:		
- ur funktion	2x	2x
Varsellykta:		
- kan lysa utan att bakre positionsslykta lyser (1979)	2x	2x
Annan lykta:		
- fel färg	2x	2x
- inte tillåten lykta	2x	2x

### 7.3 SIGNALER

#### 7.3.1 Körriktningsvisare

##### 7.3.1.2 Kontrollanordning

##### 7.3.1.3 Reglage

**Kontroll** **Funktion, färg,** (funktion gäller även reglage och kontrollanordning).

**Metod**

**Okulärkontroll, funktionskontroll.** Från 1975: Körriktningsvisare ska kontrolleras med tända huvudstrålkastare och stopplyktor. Vid bedömning av fel som kan bero på spänningsfall ska motorn startas och köras på tomgång. Vid tveksamhet om bedömning av blinkfrekvens kontrolleras antalet blinkningar/15 sek. (10 – 35 blinkningar på 15 sek vid tomgångs- och laddningsvarv.)

**Färg:** Orangegult ljus. För flyttsaksfordon och för 1975 och tidigare årsmodell godtas vitt ljus framåt och rött bakåt.

*Observera att*

- krav på kontrollanordning gäller när föraren inte kan se körriktningsvisaren från förarplats,
- körriktningsvisare inte behövs på MC registrerad för tävlingsformerna Enduro och Trial, och
- det finns ett antal MC av märket HD som är godkända vid registreringsbesiktning med reglage som manuellt måste hållas i påslaget läge för att körvisaren ska fungera. Sådant reglage ska godtas även vid kontrollbesiktning.

7.3.2

**Stopplykta**

7.3.2.1

**Reglage**

**Kontroll**

**Funktion, färg.**

**Metod**

**Okulärkontroll, funktionskontroll.** Från 1975 bakhjulsbroms. Från 1978 fram- och bakhjulsbroms. Stopplykta ska kontrolleras med påslagna huvudstrålkastare och körriktningsvisare. Vid bedömning av fel som kan bero på spänningsfall ska motorn startas och köras på tomgång. I funktionskontroll ingår också kontroll av att stopplyktan tänds vid låg retardation ( $< 2 \text{ m/s}^2$ ). Vid tecken på att lyktan tänds vid för hög manöverkraft sker kontroll i samband med bromsprov.

**Färg:** Rött ljus. För flyttsaksfordon och för 1975 och tidigare årsmodell godtas gult ljus.

**Undantag:** Stopplykta behöver inte tändas när fram-bromsen används på MC registrerad för tävlingsformerna Enduro och Trial.

7.3.3

**Signalanordning**

7.3.3.1

**Reglage**

<b><u>Kontroll</u></b>	<b>Funktion.</b>
<b><u>Metod</u></b>	<b>Funktionskontroll.</b>
<b>7.3.4</b>	<b>Varningstriangel</b>
<b><u>Kontroll</u></b>	Befintlighet och skador av varningstriangel gäller 3- och 4-hjulig MC och MC med sidvagn.
<b><u>Metod</u></b>	<b>Okulärkontroll</b>
<b>7.3.5</b>	<b>Larmanordning</b>
<b>7.3.5.1</b>	<b>Reglage</b>
<b><u>Kontroll</u></b>	<b>Funktion.</b>
<b><u>Metod</u></b>	<b>Funktionskontroll.</b>
<b><u>Bedömning</u></b>	<p>Har körriktningvisare flyttats/ändrats kontrolleras att</p> <ul style="list-style-type: none"> <li>- körriktningvisaren tydligt kan ses från en plats 5 m mitt framför/bakom MC:n,</li> <li>- avståndet mellan de lysande ytorna fram är minst 2,4 dm, bak minst 1,8 dm,</li> <li>- placering i höjddled lägst 3,5 dm, högst 12 dm (3-hjulig MC 15 dm), och</li> <li>- bakre körriktningvisare finns (körriktningvisare på styret får inte ersätta bakre körriktningvisare på ändrat fordon).</li> </ul>

Har stopplykta flyttats/ändrats ska kravet på symmetrisk placering (och god funktion) ändå vara uppfyllt.

Grund för bedömning (7.3 Signaler)	2 hjul	≥ 3
Signal:		
- skymd	2x	2x
- ändrat utförande (färgat glas, tape etc.)	2	2
Körriktningvisare:		
- fel färg	2x	2x
- en sida, fram eller bak, ur funktion	2x	2x
- båda sidor, fram eller bak, ur funktion	2	2
- en sida, fram och bak, ur funktion	2	2
- påtagligt svagt ljus	2	2
- blinkfrekvens < 40 eller > 140 blinkningar/min	2	2
- kontrollanordning ur funktion	2x	2x
- funktion felaktig vid samtidig användning med positions-/stopplykta	2	2

Grund för bedömning (7.3 Signaler)	2 hjul	≥ 3
Stopplykta:		
- fel färg	2x	2x
- en sida ur funktion		2x
- helt ur funktion	2	2
- påtagligt svagt ljus	2	2
- tänds inte vid låg retardation	2	2
- funktion felaktig vid samtidig användning med positionslykta/körriktningsvisare	2	2
- extra, ur funktion	2x	2x
Signalanordning:		
- ur funktion	2x	2x
- otillfredsställande ljudstyrka	2x	2x
Larmanordning:		
- ur funktion eller otillfredsställande ljudstyrka	2	2
- monterad på MC som inte är utryckningsfordon	2	2
Reglage:		
- funktion osäker	2	2
Varningstriangel:		
- saknas		2x
- påtagligt skadad		2x

## 8 INSTRUMENTERING

### 8.1 FÄRDINSTRUMENT

#### 8.1.1 Hastighetsmätare

**Kontroll** Funktion (skala).

**Metod** Okulärkontroll (från 1975), funktionskontroll vid provkörning.

**Undantag:** MC registrerad för tävlingsformerna Enduro och Trial.

#### **Bedömning**

Grund för bedömning (8.1 Färdinstrument)	2 hjul	≥ 3
Hastighetsmätare:		
- går inte att avläsa i mörker	2x	2x
- ur funktion	2	2
- påtaglig felvisning/enda miles-graderad	2	2
- saknas (1975)	2	2

## 9 ÖVRIGT

### 9.1 KOPPLINGSANORDNING

- 9.1.1 **Kulkoppling**  
 9.1.1.1 **Dragkula**  
 9.1.1.5 **Dragram**

**Kontroll** Fastsättning, skador, slitage.

**Metod** **Okulärkontroll** av fastsättning och skador.  
**Mätning** utförs då slitage konstateras.

- 9.1.6 **Släpvagnskontakt**

**Kontroll** **Funktion, fastsättning, skador.**

**Metod** **Okulärkontroll** av fastsättning och skador.

**Funktionskontroll.** Kontaktens funktion kontrolleras i de fall släpvagn medföljer vid besiktningen.

**Bedömning** Har kopplingsanordning sådana brister att släpvagn inte med säkerhet kan tillkopplas anges i besiktningsprotokollet: ”risk - släpvagn får inte tillkopplas”.

Grund för bedömning (9.1 Kopplingsanordning)	2 hjul	≥ 3
Kopplingsanordning:		
- något bristfällig fastsättning/lös	2	2
- mycket skadad	2	2
- felaktig montering eller reparation	2	2
Kula:		
- ovalitet > 1 mm	2	2
- påtagligt skadad	2	2
Dragram:		
- påtagligt skadad/sprickor	2	2
Släpvagnskontakt:		
- saknas	2x	2x
- påtagligt skadad	2x	2x
- funktion osäker	2x	2x
Brist som medför risk för haveri eller att släpvagn lossnar (se ovan)	2	2

## 9.2 TRAFIKFARLIGA ANORDNINGAR

- 9.2.1 **Utskjutande detalj**  
 9.2.1.3 **Antennfäste**  
 9.2.1.4 **Prydnadsföremål**

**Kontroll**      **Fastsättning, skaderisk.** Med utskjutande detalj avses fästen, skadade fordonsdelar och eftermonterad utrustning som vid påkörning påtagligt ökar risken för personskada på oskyddad trafikant.

**Metod**            **Okulärkontroll.**

**Bedömning**

Grund för bedömning (9.2 Trafikfarliga anordningar)	2 hjul	≥ 3
Utskjutande detalj som medför risk för personskada:		
- konventionellt fäste för demonterbar antenn	2x	2x
- övriga	2	2
Utformning/placering olämplig (risk för personskada)	2	2
Inte tillåten anordning	2	2
Påtagligt bristfällig fastsättning	2	2
Risk för att delar lossnar	3	3

**9.3                    REGISTERUPPGIFT**

**9.3.1                Identitet**

**9.3.1.1            Registreringsskylt**

**9.3.1.3            Fordonsidentifieringsnummer**

**Kontroll**      **Överensstämmelse** beträffande chassi- och registreringsnummer samt översiktlig kontroll av fordonet.

**Metod**            **Okulärkontroll.**

Identifiering sker genom kontroll av att

- fordonets instansade fordonsidentifieringsnummer (skylt i vissa fall) överensstämmer med uppgift i vägtrafikregistret,
- registreringsnumret tillhör fordonet, och
- fordonet inte har ändrats i sådan omfattning att det väsentligt avviker från tidigare godkänt utförande (översiktlig kontroll). Identiteten kan ifrågasättas när ombyggnaden är så omfattande att fordonet kan jämföras med amatörbyggt fordon.

Fordon med personlig skylt ska även ha "identifieringsmärke", dvs. uppgift om fordonets ordinarie registreringsnummer.

Om fordonet kan identifieras på ett tillfredsställande sätt trots att instansad fordonsidentifieringsnummer är svåravläst ska fordonet föreläggas enligt 6 kap. 18 § fordonsförordningen (2009:211). Om fordonsidentifieringsnummer

inte kan hittas, ska fordonet underkännas enligt 6 kap. 20 § fordonsförordningen (2009:211).

Fordonsägaren ska informeras om lämplig plats för åsättande av inslaget fordonsidentifieringsnummer samt att fordonet ska genomgå en registreringsbesiktning för åsättande av textkod T16A och placering. Informationen ska framgå av besiktningsprotokollet.

<b>9.3.2</b>	<b>Ändring</b>
<b>9.3.2.1</b>	<b>Kopplingsanordning</b>
<b>9.3.2.4</b>	<b>Larmanordning</b>
<b>9.3.2.5</b>	<b>Handikapputrustning</b>
<b>9.3.2.7</b>	<b>Motor</b>
<b>9.3.2.8</b>	<b>Karosserikod</b>

<b><u>Kontroll</u></b>	<b>Överensstämmelse/avvikelse</b> mellan fordon och registrerade uppgifter beträffande
	- kopplingsanordning,
	- karosserikod,
	- drivmedel,
	- uppgifter i vägtrafikregistret som har betydelse för kontrollbesiktningen, och
	- färg.

Fordonsägaren ska föreläggas registreringsbesiktning om det visar sig att fordonet har ändrats i icke oväsentlig grad från identitets-, trafiksäkerhets- eller miljösynpunkt och i förhållande till tidigare godkänt utförande.

Föreläggande om registreringsbesiktning behöver inte meddelas om ändringen resulterar i en bristfällighet vid kontrollbesiktning, som fordonsägaren avser eller har möjlighet att enkelt återställa till tidigare godkänt utförande.

<b><u>Metod</u></b>	<b>Okulärkontroll.</b>
---------------------	------------------------

<b><u>Bedömning</u></b>	Fordonet ska föreläggas om registreringsbesiktning när det visar sig att fordonet har ändrats i icke oväsentlig grad från identitets-, trafiksäkerhets- eller miljösynpunkt och i förhållande till tidigare godkänt utförande.
-------------------------	--

Föreläggande om registreringsbesiktning behöver inte meddelas om ändringen resulterar i en bristfällighet, som fordonsägaren avser eller har möjlighet att enkelt återställa till tidigare godkänt utförande. Exempel på sådan ändring kan vara utbyte till eftermarknadsavgassystem som vid mätning inte uppfyller kraven.

**Registreringsskyltar** tillhandahålls av Transportstyrelsen. När det är uppenbart att registreringsskylt bytts mot skylt av annat utförande ska detta bedömas som registrerings- skylt "felaktig" enligt nedan. Registreringsskylt ska monteras baktill.

Grund för bedömning (9.3 Registeruppgift)	2 hjul	≥ 3
Registreringsskylt:		
- saknas	2x	2x
- svåravläst	2x	2x
- felaktig	2x	2x
- bristfällig fastsättning	2x	2x
Fordonsidentifieringsnummer:		
- svåravläst	2x	2x
- saknas	R	R
Ändring:		
- brist som ska åtgärdas genom återställande	2	2

## 9.4 PROVKÖRNING

### 9.4.1 Funktioner

#### Kontroll Funktion, skador, kärvning, körbarhet.

#### Metod

Vid körning görs slutlig kontroll av system 1 - 8 med bland annat iakttagelser/felindikationer som grund. Om provkörning utförs före kontroll av system 1 - 8 ska iakttagelser/felindikationer ligga till grund för fortsatt kontroll.

Brist som kan hänföras till viss position ska föras där. Exempel på brister som konstaterats vid besiktningen, och som därmed kan hänföras till en viss position, är

- konstaterad skada/skevhet i ram eller hjulupphängning som medför försämrade körbarhet,
- påtaglig sneddragning vid bromsning på väg,
- tecken på felaktig bromskraftfördelning som förstärks vid provkörning, eller
- pulserande bromsverkan som förstärks vid provkörning.

#### Bedömning

Grund för bedömning (9.4 Provkörning)	2 hjul	≥ 3
Brister vid körning som inte konstaterats eller gett några felindikationer/iakttagelser vid besiktningen:		
- drar påtagligt i sidled vid normal körning	2	2
- påtaglig kärvhet i styrning vid manövrering eller instabilitet vid körning	2	2
- mycket kraftigt missljud från fram- eller bakvagn	2	2
- påtagligt svår att manövrera vid normal körning	2	2
- mycket svår att manövrera (uppenbar trafikfara)	3	3

**9.5 (P) SAMTLIGA KOMPONENTER/UTRUSTNING**

**9.5.1 Skador vid trafikolycka**

**9.5.2 Samverkande brister**

**Kontroll** Skador.

**Metod** Okulärkontroll av eventuella skador (P) som tidigare har underkänts vid flygande inspektion och som normalt inte ingår i den ordinarie kontrollbesiktningen. Fordon som belagts med körförbud ska alltid genomgå en fullständig kontrollbesiktning.

**Bedömning**

Grund för bedömning (9.5 Samtliga komponenter/utrustning)	2 hjul	≥ 3
(P) Från trafiksäkerhetssynpunkt väsentlig utrustning:		
- Påtagliga skador	2	2
- Mycket omfattande skador	3	3
Risk för haveri	3	3

**30 MILJÖKONTROLL**

**30.1 AVGASRENING – UTRUSTNING, INJUSTERING OCH FUNKTION**

**30.1.2 Katalysator**

**Kontroll** Funktionsmöjlighet på befintlig katalysator.

**Metod** Okulärkontroll.

**Bedömning**

Grund för bedömning (30.1 Avgasrening - utrustning, injustering och funktion)	2 hjul	≥ 3
Komponent/system:		
- saknas eller saknar möjlighet att fungera	2	2
- skadat eller påtagligt modifierat	2	2

### 30.2 AVGASER BENSINDRIVEN

**Metod** **Okulärkontroll** Kontroll sker genom en visuell bedömning av avgaserna. Fordonet ska underkännas om funktionen hos den utsläpps begränsande anordningen bedöms vara bristfällig.

#### Bedömning

Grund för bedömning (30.2 Avgaser bensindriven)	2 hjul	≥ 3
Emissioner vid tomgång:		
- påtagligt hög röktäthet, okulär kontroll	2	2



### Bilaga 3. Kontrollprogram – tung terrängvagn, traktor, traktor b, motorredskap och släpfordon till dessa samt EG-mobilkran och släp till dessa

#### 1 STOMME 1.1 BÄRANDE KONSTRUKTION

- 1.1.1 Ram
- 1.1.1.1 Rambalk
- 1.1.1.2 Ram, låsanordning
- 1.1.1.3 Ramtvärbalk
- 1.1.1.4 Framaxelbalk
- 1.1.1.5 Framvagnsram
- 1.1.1.6 Bakaxelbalk
- 1.1.1.7 Bakvagnsram
- 1.1.1.9 Ram, midja

**Kontroll** Fastsättning, skador. Med fastsättning avses även gummikuddar och liknande som används för fastsättning av t.ex. fram-/bakvagnsram.

**Metod** **Okulärkontroll** underifrån och från sidan. Upptäcks skador som tyder på skevhet görs jämförelsemätning. Slutlig bedömning sker efter provkörning där skevhetens inverkan på körbarheten ska vara avgörande.

**Rostskadekontroll** med kontrollverktyg utförs då rostangrepp konstateras.

**Bedömning** Med rostskada menas mjukrost eller gods bortfall på grund av skadan. Mjukrost i form av sådan jäsning eller skiktning som förekommer t.ex. mellan ramfläns och förstärkning ska i normalfallet endast bedömas i kombination med annan skada, t.ex. sprickor.

Övriga skador som ska bedömas förutom sprickor är deformationer.

Omfattningen på en rostskada i separat ram bestäms genom att uppskatta skadans inverkan på ramens bärlighet. Vid bedömning av gods bortfall räknas ramens flänsar var för sig.

- 1.1.2 Balkprofil
- 1.1.2.1 Sidobalk
- 1.1.2.2 Hyttsidobalk
- 1.1.2.3 Tvärbalk
- 1.1.2.4 Dörrstolpe-A
- 1.1.2.5 Dörrstolpe-B
- 1.1.2.6 Dörrstolpe-C
- 1.1.2.7 Dörrstolpe-D

<p><b>1.1.2.8</b></p> <p><b><u>Kontroll</u></b></p>	<p><b>Hyttvärbalk</b> <b>Skador.</b></p>
<p><b><u>Metod</u></b></p>	<p><b>Okulärkontroll</b> underifrån, under främre huv och från utsidan via hjulhus och dörröppning. Upptäcks skador som tyder på skevhet görs jämförelsemätning. Slutlig bedömning sker efter provkörning där skevhetens inverkan på körbarheten ska vara avgörande.</p> <p><b>Rostskadekontroll</b> med kontrollverktyg utförs då rostangrepp konstateras.</p> <p><b>Mätning</b> utförs vid tveksamhet om bedömning.</p>
<p><b><u>Bedömning</u></b></p>	<p>Med rostskada i balkprofil menas rosthål och områden med påtaglig mjukrost. Närbelägna rostskador ska sammanräknas även om mindre områden med frisk plåt (upp till ca 15 cm) finns mellan rostskadorna. Är avståndet klart &gt; 15 cm bedöms varje skada för sig. Övriga skador som ska bedömas är sprickor och deformationer. Körförbud ges då skadorna är så omfattande att det finns risk för haveri eller att komponenter lossnar.</p>
<p><b>1.1.3</b></p> <p><b>1.1.3.1</b></p> <p><b>1.1.3.2</b></p>	<p><b>Plåtyta</b> <b>Golv</b> <b>Hjulhus</b></p>
<p><b><u>Kontroll</u></b></p>	<p><b>Skador</b> på golv, hjulhus. Med golv avses golv i person-/bagageutrymme och motorrum. Skador som enbart påverkar täthet mot avgaser i förar-/passagerarutrymme, se vidare 6.2.2 Förar-/passagerarplats.</p>
<p><b><u>Metod</u></b></p>	<p><b>Okulärkontroll</b> underifrån, under främre huv och från sidan via hjulhus.</p> <p><b>Rostskadekontroll</b> med kontrollverktyg utförs då rostangrepp konstateras.</p> <p><b>Mätning</b> utförs vid tveksamhet om bedömning.</p>
<p><b><u>Bedömning</u></b></p>	<p>Mätning avser en rostskadas utbredning. Utbredning av en rostskada i balk bestäms genom att beräkna både skadans andel av balktvärsnittets omkrets, och skadans längd i cm. Bedömningen ska baseras på det alternativ som ger den största omfattningen.</p> <p>Utbredningen på en rostskadad plåtyta (golv, hjulhus, mellanvägg) beräknas genom att skadans största utbredning i två riktningar mäts och adderas.</p>

Närbelägna rostskador ska sammanräknas även om mindre områden med frisk plåt (inom 15 cm) finns mellan skadorna.

Grund för bedömning (1.1 Bärande konstruktion)	Mdf	Släp
Påtagligt bristfällig fastsättning eller något lös	2	2
Påtaglig försvagning genom deformation	2x	2x
Skevhet som medför påtagligt försämrad körbarhet	2	2
Ram:		
- påtagliga sprickor	2x	2x
- påtagligt skadad	2	2
Balkprofil, plåtyta:		
- påtagligt skadad	2x	2x
Brott eller skador som medför risk för haveri	3	3

## **1.2           INFÄSTNING**

### **1.2.1           Infästning, hjulsystem**

#### **1.2.1.1       Framvagn**

#### **1.2.1.2       Bakvagn**

#### **1.2.1.3       Länkarm**

#### **1.2.1.4       Fjäderben**

#### **1.2.1.5       Stötdämpare**

#### **1.2.1.6       Fjäder**

#### **1.2.1.7       Krängningshämmare**

#### **1.2.1.8       Tvärstag**

#### **1.2.1.9       Axel**

### **1.2.2           Infästning, drivsystem**

#### **1.2.2.1       Motor**

#### **1.2.2.2       Växellåda**

#### **1.2.2.3       Bränsletank**

### **1.2.3           Infästning, bromssystem**

#### **1.2.3.1       Huvudcylinder**

### **1.2.4           Infästning, styrsystem**

#### **1.2.4.1       Styrväxel**

#### **1.2.4.2       Styrarmslagring**

#### **1.2.4.3       Kulvändkrans**

#### **1.2.4.5       Styrcylinder**

### **1.2.5           Infästning, karosseri**

#### **1.2.5.1       Bilbälte**

#### **1.2.5.2       Förarsäte**

#### **1.2.5.3       Passagerarsäte**

#### **1.2.5.4       Dörrgångjärn**

- 1.2.5.5 Huvgångjärn
- 1.2.5.6 Hytt
- 1.2.5.7 Kaross
- 1.2.5.8 Lastutrymme
- 1.2.5.9 Påbyggnadsram
- 1.2.5.10 Framstam
- 1.2.5.11 Lastanordning
- 1.2.5.12 Lastsäkringsutrustning
  
- 1.2.6 Infästning, kopplingsanordning
- 1.2.6.1 Dragbalk
- 1.2.6.2 Drogram
- 1.2.6.3 Dragstång

**Kontroll** Skador.

**Metod** **Okulärkontroll** av infästningar synliga underifrån, under motor huv, från utsidan via hjulhus och dörröppning. Tunga fordon kontrolleras även när krafter ansätts på hjulen i olika riktningar.

**Rostskadekontroll** med kontrollverktyg utförs då rostangrepp konstateras.

**Mätning** utförs vid tveksamhet om bedömning. Mätning avser rostskadans avstånd från infästningspunkt.

**Bedömning** Infästningsområdet omfattar kraftupptagande material ca 15 cm omkring infästningspunkten. Observera att plåtyta kan finnas t.ex. i närheten av en förstärkning utan att den har betydelse för infästningen. Med viktiga infästningsområden avses komponenter med få infästningspunkter.

Grund för bedömning (1.2 Infästning)	Bil	Släp
Skador i infästningsområde, > 25 % försvagning	2	2
Skada (mjukrost, rosthål) i viktiga infästningsområden	2	2
Brott eller skada som medför risk för haveri/funktionsbortfall	3	3

2 **HJULSYSTEM**

2.1 **HJUL**

2.1.1 **Däck**

**Kontroll** Skador i slitbana och däcksidor.

**Metod** **Okulärkontroll** underifrån och från utsidan. Vid kontroll ska däck rotteras ett hjulvarv på axel som lyfts. Vid kontroll som sker i fält på fordon med hög bruttovikt, får okulärkontroll ske utan att en eller flera av fordonets axlar har lyfts med hjälp av separat domkraft.

2.1.2 **Fälg**  
2.1.2.1 **Hjulfrigång**

**Kontroll** **Fastsättning, skador, hjulfrigång.**

**Metod** **Okulärkontroll** i samband med kontroll av däck. Hjulfrigång kontrolleras när hjulen vrids mellan fulla rattutslag på axel som lyfts.

2.1.3 **Hjullager**  
2.1.3.1 **Navkåpa**

**Kontroll** **Skador (missljud), glapp**

**Metod** **Ljudkontroll** vid enkel provkörning/provkörning. Finns ljud som bedöms komma från ett hjullager görs kompletterande kontroll genom att känna på axel eller annan "fast" punkt nära lagret. Bedömning "påtagligt missljud" görs först när tydliga vibrationer konstateras (i kombination med missljud).

**Glappkontroll** utförs på samtliga axlar, genom att krafter ansätts växelvis på hjul som kan lyftas. På tunga fordon ( $T > 7$  ton) påförs kraften med hjälp av verktyg (spett) och anbringad så att hjulets underkant pressas inåt. Upptäcks (utan särskild kontroll) att navkåpa saknas eller är lös ska anmärkning ske enligt nedan.

### **Bedömning**

Grund för bedömning (2.1 Hjul)	Mdf	Släp
Mönsterdjup < 1,6 mm (tung terrängvagn > 30 km/h, motorredskap klass I):		
- på ett däck, annat än yttre vid dubbelmonterat	2x	
- på två eller flera däck, annat än yttre vid dubbelmonterat	2	
Slitbana:		
- påtaglig separation	2x	2x
Brott i cordväven eller så slitet/skadat att cordväven blottats	2	2

Grund för bedömning (2.1 Hjul)	Mdf	Släp
Punkterat däck:		
- ett vid dubbelmontage	2x	2x
- övriga fall	2	2
Fälg:		
- skruv/mutter saknas	2x	2x
- påtagligt skadad	2x	2x
- påtagligt bristfällig fastsättning	2x	2x
Hjullager:		
- påtagligt missljud eller mycket glappt	2	2
- navkåpa saknas	2x	2x
Hjul nöter mot annan detalj	2x	2x
Brist som medför risk för haveri	3	3

## 2.2 FJÄDERSYSTEM

### 2.2.1 Fjädring

#### 2.2.1.1 Fjäder

#### 2.2.1.2 Fjäderblad

#### 2.2.1.3 Fjäderlagring

#### 2.2.1.4 Fjäderhänke

#### 2.2.1.5 Fjäderdon

#### 2.2.1.6 Fjäderbälg

#### 2.2.1.7 Ledning

#### 2.2.1.8 Ventil

#### 2.2.1.9 Regulator

#### 2.2.1.10 Fjäderfäste

**Kontroll** Funktion, fastsättning, skador, kärvning, glapp, täthet.

**Metod** Okulärkontroll underifrån, från sidan samt från sidan via hjulhus.

**Rostskadekontroll** med kontrollverktyg utförs då rostangrepp konstateras på komponenter i pneumatiskt och hydrauliskt system.

**Funktionskontroll** sker vid enkel provkörning.

**Glappkontroll** genomförs när krafter ansätts med kraftplatta eller verktyg.

### 2.2.2 Fjädersäte

**Kontroll** Skador, fastsättning.

**Metod** Okulärkontroll.

**Rostskadekontroll** med kontrollverktyg utförs då rostangrepp konstateras.

**2.2.3 Stötdämpare**

**Kontroll** Funktion, fastsättning, kärvning, glapp.

**Metod** Okulärkontroll av fastsättning och glapp genomförs med verktyg om kraftplatta saknas och glapp kan misstänkas.

**Funktionskontroll** sker vid enkel provkörning.

**Bedömning**

Grund för bedömning (2.2 Fjädersystem)	Mdf	Släp
Fjäder:		
- mycket utmattad	2x	2x
- brusten/skadad/ändrad så att funktionen påtagligt försämrats	2	2
- ur funktion, mycket kärv	2x	2x
- hjälpfjäder, brusten	2x	2x
Fjäderlagring/-hänke:		
- mycket glapp	2	2
- mycket lös	2	2
Pneumatiskt/hydrauliskt fjädersystem:		
- påtagligt läckage	2x	2x
- ur funktion	2	2
Fjäderbälj/-don/-ledning:		
- påtagligt skadad	2	2
Fjädersäte:		
- påtagligt försvagat	2	2
Fjäderfäste:		
- påtagligt skadat/påtagligt bristfällig fastsättning	2	2
Stötdämpare:		
- mycket svag verkan/saknas	2x	2x
Brist som medför risk för haveri	3	3

**2.3 AXEL/LÄNKAGE**

**2.3.1 Axel**

**2.3.1.2 Hjulinställning**

**2.3.1.3 Krängningshämmare**

**2.3.1.4 Framaxel**

**2.3.1.5 Bakaxel**

**2.3.1.6 Axellagring**

2.3.1.7	<b>Boggilagring</b>
2.3.1.8	<b>Fjäderkrampa</b>
2.3.1.9	<b>Förskjutbar axel, låsanordning</b>
2.3.1.10	<b>Boggilyft</b>
<b><u>Kontroll</u></b> <b>funktion.</b>	<b>Fastsättning, skador, glapp, täthet, hjulinställning,</b>
<b><u>Metod</u></b>	<b>Okulärkontroll</b> av axel och axellagring. På boggilyft kontrolleras förekomst av oljeläckage samt att upplyftbar axel går att sänka.  <b>Glappkontroll</b> utförs på axel som lyfts. Avlastning görs med domkraft eller brytverktyg. Vid kontroll som sker i fält på fordon med hög bruttovikt, får okulärkontroll ske utan att en eller flera av fordonets axlar har lyfts med hjälp av separat domkraft.  <b>Mätning</b> av hjulskränkning sker vid osäkerhet om bedömning.  <b>Rostskadekontroll</b> med kontrollverktyg utförs då rostangrepp konstateras.
2.3.2	<b>Tvärstag</b>
2.3.2.1	<b>Tvärstagslagring</b>
<b><u>Kontroll</u></b>	<b>Fastsättning, skador, glapp.</b>
<b><u>Metod</u></b>	<b>Okulärkontroll</b>  <b>Glappkontroll</b> sker med hjälp av framvagnsplatta/kraftplatta eller brytverktyg.
2.3.3	<b>Länkarm</b>
2.3.3.1	<b>Länkarmslagring</b>
2.3.3.2	<b>Länkarmsstag</b>
<b><u>Kontroll</u></b>	<b>Fastsättning, skador, glapp.</b>
<b><u>Metod</u></b>	<b>Okulärkontroll</b> av fastsättning och skador på länkarm, länkarmsstag och länkarmslagring.  <b>Glappkontroll</b> utförs på länkarmslagringar som enkelt kan avlastas. Kontrollen görs manuellt med upplyft axel eller med hjälp av framvagnsplatta/kraftplatta. Lagringar som inte enkelt kan avlastas kontrolleras enbart okulärt genom att lagringens centrering bedöms.

**Rostskadekontroll** med kontrollverktyg utförs då rostangrepp konstateras.

2.3.4 **Spindelled**  
2.3.4.1 **Tätning**

**Kontroll** **Fastsättning, skador, glapp, slitage.**

**Metod** **Okulärkontroll** av ledens fastsättning och vid nymonterad led även monteringsätt. På kulled kontrolleras dessutom kulans läge i kulhuset genom att ledens längd bedöms. (Kulleder kan ha stort slitage utan att motsvarande glapp märks.) Tätning på permanentsmord kulled kontrolleras beträffande skador.

**Glappkontroll.** Leden bör vara avlastad och i körläge.

*Undre icke tyngdbärande led* kontrolleras med centralt upplyft axel. Radiellt glapp kontrolleras med växelvisa krafter på hjulet anbringade med verktyg. Axiellt glapp kontrolleras med brytverktyg genom att länkarmen pressas uppåt och nedåt.

*Övre icke tyngdbärande led* kontrolleras radiellt med kraften anbringad på hjulet med verktyg. Är krängningshämmare monterad på övre länkarm kontrolleras leden även i axiell riktning genom att med brytverktyg anbringa krafter uppåt och nedåt.

*Undre tyngdbärande led* kontrolleras axiellt med brytverktyg. Krafter ansätts både uppåt och nedåt. Axeln ska om möjligt vara upplyft.

*Övre tyngdbärande led* kontrolleras axiellt med brytverktyg. Axeln ska om möjligt vara upplyft och krafter ansätts under hjulet.

2.3.5 **Spindelapp**  
2.3.5.1 **Spindelappslagring**

**Kontroll** **Glapp**

**Metod** **Glappkontroll** avser axiellt och radiellt glapp och görs om möjligt med upplyft axel. Växelvisa krafter påförs upptill och nedtill på hjulet med brytverktyg. Axiella krafter påförs genom att lyfta under hjulet med brytverktyg.

**Bedömning**

Grund för bedömning (2.3 Axel/länkage)	Mdf	Släp
Axel:		
- något bristfällig fastsättning/lös	2	2
- påtaglig skada (mjukrost, rosthål)	2	2
- lagring mycket glapp	2	2
- fjäderkrampa något lös	2x	2x
Förskjutbar axel, låsanordning:		
- påtagligt sliten/ur funktion	2	2
Hjulinställning mycket felaktig	2x	
Boggilyft:		
- påtagligt oljeläckage (olja droppar)	2x	2x
- upplyftbar axel går inte att sänka	2	2
Krängningshämmare:		
- mycket glapp	2	
- brusten	2	
Tvärstag:		
- påtagligt bristfällig fastsättning/lös	2	2
- påtaglig skada	2	2
- lagring, mycket glapp	2	2
Länkarm/stag:		
- något bristfällig fastsättning/lös	2	2
- påtaglig skada (mjukrost, rosthål)	2	2
Länkarmslagring:		
- påtaglig skada/mycket glapp	2	
Spindelled:		
- påtagligt glapp eller mycket sliten	2	
- något bristfällig fastsättning/lös eller felmonterad	2	
Tätning på permanentsmord kuller:		
- mycket skadad/saknas	2	
Spindeltapp/-lagring:		
- mycket axiellt/radiellt glapp	2	
Brist som medför risk för haveri	3	3

**3 DRIVSYSTEM**  
**3.1 KRAFTKÄLLA**

**3.1.1 Motor**  
**3.1.1.1 Gasreglage**  
**3.1.1.2 Motorfäste**

**Kontroll** Funktion, fastsättning, täthet.

**Metod** Okulärkontroll i motorrum och underifrån av motorfästen och förekomst av oljeläckage från motor.

	<b>Funktionskontroll</b> av gasreglage vid enkel provkörning.
3.1.2	<b>Bränslesystem</b>
3.1.2.1	<b>Bränsletank</b>
3.1.2.2	<b>Tankband</b>
3.1.2.3	<b>Bränslerör</b>
3.1.2.4	<b>Bränsleslang</b>
3.1.2.5	<b>Bränslepump</b>
3.1.2.6	<b>Bränslefilter</b>
3.1.2.7	<b>Tanklock</b>

**Kontroll**      **Fastsättning, täthet, skada.**

**Metod**            **Okulärkontroll** i motorrum och underifrån av tank, ledningar, pump, filter m.m. i bränslesystem. Gas avslöjas säkrast uppifrån (t.ex. i motorrum, förar-/passagerarutrymme, lastutrymme). Verktyg får inte användas för att bedöma eventuella skador.

3.1.3	<b>Avgassystem</b>
3.1.3.1	<b>Grenrör</b>
3.1.3.2	<b>Avgasrör</b>
3.1.3.3	<b>Ljuddämpare</b>

**Kontroll**      **Fastsättning, täthet, slutrörs riktning.**

**Metod**            **Okulärkontroll** av fastsättning och skador som tyder på otäthet. Slutrörs riktning kontrolleras med avseende på risken för att avgaser tränger in i förar- eller passagerarutrymme.

3.1.4	<b>Elsystem</b>
3.1.4.1	<b>Batteri</b>
3.1.4.2	<b>Batterilåda</b>
3.1.4.3	<b>Elledning</b>
3.1.4.4	<b>Relä</b>
3.1.4.5	<b>Generator</b>
3.1.4.6	<b>Startmotor</b>
3.1.4.7	<b>Tändlås</b>

**Kontroll**      **Funktion, fastsättning, skador.**

**Metod**            **Okulärkontroll** i motorrum och underifrån av ledningar och komponenter i elsystemet med avseende på fastsättning och skador som kan medföra risk för kortslutning.

**Funktionskontroll** av tändlås.

- 3.1.6           **Hydraulsystem**
- 3.1.6.1       **Hydraultank/behållare**
- 3.1.6.2       **Hydraulmotor**
- 3.1.6.3       **Hydraulrör**
- 3.1.6.4       **Hydraulslang**
- 3.1.6.5       **Hydraulpump**

**Kontroll**           **Fastsättning, täthet, skador.** Avser utrustning i hydraulsystem som inte finns upptagen i annat system och utrustning vars systemtillhörighet inte med säkerhet kan bestämmas.

**Metod**               **Okulärkontroll.**

**Bedömning**

Grund för bedömning (3.1 Kraftkälla)	Mdf	Släp
Motor:		
- mycket bristfällig fastsättning	2	
- påtagligt oljeläckage (olja droppar)	2x	
Gasreglage:		
- funktion osäker	2x	
- risk för allvarlig funktionsstörning	3	
Komponenter i bränslesystem:		
- påtagligt läckage (vätska)	2	
- något läckage (metangas $\geq 0,2$ vol%) (endast traktor b)	2	
- påtagligt bristfällig fastsättning	2x	
- tanklock saknas	2x	
Bränsletank:		
- risk att lossna	3	
Bränslesystem:		
- risk för brand	3	
Avgassystem:		
- påtagligt bristfällig fastsättning	2x	
- påtagligt läckage	2	
- risk att lossna	3	
Avgasrör:		
- utmynnar olämpligt (risk för avgaser i personutrymme)	2	
Elsystem:		
- skador/bristfällig fastsättning med risk för kortslutning	2	2
- batteri påtagligt bristfälligt fastsatt	2x	
- risk för brand	3	3

Grund för bedömning (3.1 Kraftkälla)	Mdf	Släp
Hydraulsystem:		
- påtagligt läckage (olja droppar)	2x	2x
- komponent/rör/slang, påtagligt bristfällig fastsättning/påtagligt skadad	2x	2x
- risk för brand	3	3

## 3.2 DRIVNING

### 3.2.1 Växlingssystem

#### 3.2.1.1 Frikoppling

#### 3.2.1.2 Växellåda

**Kontroll** Funktion, skador, täthet.

**Metod** Funktionskontroll vid enkel provkörning.

**Okulärkontroll** i motorrum och underifrån av skador och förekomst av oljeläckage från växellåda.

### 3.2.2 Kraftöverföring

#### 3.2.2.1 Kardanaxel

#### 3.2.2.2 Kardanaxelknut

#### 3.2.2.3 Stödlager

#### 3.2.2.4 Drivaxel

#### 3.2.2.5 Drivaxelknut

#### 3.2.2.6 Slutväxel

#### 3.2.2.15 Kraftuttag

#### 3.2.2.16 Fördelningslåda

**Kontroll** Funktion, fastsättning, skador, glapp, täthet.

**Metod** Okulärkontroll av axlar och driv-/kardanaxelknutar beträffande fastsättning skador och glapp samt förekomst av oljeläckage från slutväxel.

**Funktionskontroll** vid enkel provkörning.

## **Bedömning**

Grund för bedömning (3.2 Drivning)	Mdf	Släp
Växellåda/slutväxel/fördelningslåda:		
- påtagligt oljeläckage (olja droppar)	2x	2x
Växlingssystem:		
- funktionsbrist som påtagligt försvårar körning	2	
- risk för funktionsbortfall	2	

Grund för bedömning (3.2 Drivning)	Mdf	Släp
Glappa, lösa, skadade detaljer i kraftöverföring som:		
- påtagligt försvårar körning	2	2
- ger risk för funktionsbortfall	2	2
Kraftuttag:		
- skydd saknas	2	

#### 4 BROMSSYSTEM

##### 4.1 FÄRDBROMS - PRESTANDA

##### 4.1.1 Retardation

##### Kontroll Retardationsförmåga.

##### Metod

**Bromskontroll** genom retardationsprov utförs på motor-drivna fordon och släp. Prov kan genomföras om det finns en betong-, asfalt- eller likvärdig bromssträcka på ca 50 m tillgänglig, som är plan, jämn och fri från sand eller annat löst material.

##### *Retardationsmätare*

Montera och nollställ retardationsmätaren i fordonet. Välj en ingångshastighet till bromssträckan på 20 – 50 km/h beroende på fordonets maxhastighet. Bromsa så hårt det går utan att hjulen blockerar och avläs retardationen i  $m/s^2$ .

##### *Bromssträcka*

Fastställ fordonets hastighet, 20 – 50 km/h, och ansätt bromsen så hårt det går utan att hjulen blockerar. Mät effektiv bromssträcka.

**Bromskontroll** i rullbromsprovare får utföras på fordon som får köras i rullbromsprovare. Kontrollen ska göras vid så höga bromskrafter som möjligt men får inte överstiga 15 kN per enkelmonterat hjul. För dubbelmonterade däck och breddäck gäller 20 kN. Gränsvärdenas syfte är för att undvika däcksskador vid kontrollen. Medelbromskraft under ett hjulvarv ska ligga till grund för bedömning.

##### *Helt eller delvis hydraulisk transmission*

Den totala bromskraften bedöms med hänsyn till erforderlig pedalkraft. Vid tveksamhet om bromsförmågan ska en utökad kontroll göras vid provkörning.

##### *Bromssystem med pneumatiska bromscylindrar*

Sambandet mellan bromskraft - manövertryck fastställs och uppräknas enligt fastställd formel till garanterat tryck. Beräkningen kan utföras manuellt eller med datoriserad bromsprovare. Manövertrycksmätare ansluts nära en bromscylinder efter de ventiler/anordningar som påverkar

manövertrycket. Strävan ska vara att nå ett manövertryck som är **minst 0,20 MPa** och som ger en bromskraft **nära hjulblockering** utan att överskrida gällande däckskadegränser. Beräkning vid manövertryck under 0,20 MPa, dock lägst 0,15 MPa, får endast ske när fordonets konstruktion eller andra, inte påverkbara förhållanden, förhindrar att ett högre manövertryck uppnås. Lastsimulering ska användas för att uppnå acceptabla manövertryck. Observera att inte mer belastning än nödvändigt ska användas för att nå gränsen till hjulblockering (gäller även fordon som är dellastat). Manövertryck < 0,15 MPa får **inte** användas för beräkning/bedömning av retardation.

Retardationen blir summan av alla hjuls extrapolerade bromskrafter dividerat med fordonets totalvikt eller, beträffande släpkärror och påhängsvagnar, den del av totalvikten som vilar på respektive fordons axlar eller, om uppgifterna saknas, fordonets garanterade axelbelastningar.

#### *Påskjutsbroms*

Kontroll av påskjutsbroms sker genom ansättning av bromsen med hjälp av särskilt verktyg. Den totala bromskraften bedöms med hänsyn till erforderlig manöverkraft på verktyget.

**Funktionskontroll** vid enkel provkörning utförs på alla motordrivna fordon.

Grund för bedömning (4.1 Färdbroms – prestanda)
Traktor < 30 km/h (1994 och tidigare):
- retardation < 2,5 m/s <sup>2</sup>
- retardation < 2,0 m/s <sup>2</sup>
Traktor (1995) eller > 30 km/h:
- $S > (V^2/116) + 0,15V$
- $S > ((V^2/116) + 0,15V)1,2$
Terrängvagn:
- $S > (V^2/150) + 0,2(V+5)$
- $S > ((V^2/150) + 0,2(V+5))1,2$
Motorredskap klass II:
- retardation < 2,5 m/s <sup>2</sup>
- retardation < 2,0 m/s <sup>2</sup>
Bil ombyggd till motorredskap klass II (1974):
- retardation < 4,5 m/s <sup>2</sup>
- retardation < 3,5 m/s <sup>2</sup>
Bil ombyggd till motorredskap klass II (1973 och tidigare):
- retardation < 3,5 m/s <sup>2</sup>
- retardation < 2,5 m/s <sup>2</sup>

Grund för bedömning (4.1 Färdbroms – prestanda)
<p>Motorredskap klass I (inte mobilkran):</p> <ul style="list-style-type: none"> <li>- <math>S &gt; (V^2/150) + 0,2(V+5)</math></li> <li>- <math>S &gt; ((V^2/150) + 0,2(V+5))1,2</math></li> </ul> <p>Motorredskap klass I, mobilkran (karosserikod 90), &lt; 60 km/h:</p> <ul style="list-style-type: none"> <li>- <math>S &gt; (V^2/92) + 0,15V</math></li> <li>- <math>S &gt; ((V^2/92) + 0,15V)1,2</math></li> </ul> <p>Motorredskap klass I (1991), karosserikod 90, &gt; 60 km/h:</p> <ul style="list-style-type: none"> <li>- <math>S &gt; (V^2/130) + 0,15V</math></li> <li>- <math>S &gt; ((V^2/130) + 0,15V)1,2</math></li> </ul> <p>Motorredskap klass I (1990 och tidigare), karosserikod 90, &gt; 60 km/h:</p> <ul style="list-style-type: none"> <li>- <math>S &gt; (V^2/116) + 0,15V</math></li> <li>- <math>S &gt; ((V^2/116) + 0,15V)1,2</math></li> </ul> <p>Släpvagn som dras av tung terrängvagn <math>\leq 30</math> km/h, traktor eller motorredskap klass II (2005):</p> <ul style="list-style-type: none"> <li>- <math>S &gt; (V^2/116) + 0,15V</math></li> <li>- <math>S &gt; ((V^2/116) + 0,15V)1,2</math></li> </ul> <p>Släpvagn som dras av tung terrängvagn &gt; 30 km/h eller motorredskap klass I (2005):</p> <ul style="list-style-type: none"> <li>- <math>S &gt; (V^2/150) + 0,2(V+5)</math></li> <li>- <math>S &gt; ((V^2/150) + 0,2(V+5))1,2</math></li> </ul>

## 4.2 FÄRDBROMS - FUNKTION

### 4.2.1 Bromskraftfördelning

#### Kontroll

Funktion med avseende på bromskraftfördelning mellan hjulen på samma axel och mellan axlarna.

#### Metod

**Bromskontroll:** Bromskraftfördelning kontrolleras genom provkörning eller i rullbromsprovare.

Oavsett om retardationsförmågan bedöms tillräcklig enligt 4.1 Färdbroms - prestanda ska anmärkning ske när bromskraften på en enskild axel påtagligt understiger den bromskraft som axeln ska svara för.

Om fordonets sneddragning kräver att föraren styr emot påtagligt vid normal ansättning av färdbromsen, för att bibehålla kursen rakt fram inom en zon som är 3,5 m bred, är sneddragningen att anse som påtaglig.

#### *Kontroll i rullbromsprovare*

Kontroll av bromskraftfördelning mellan hjulen på samma axel sker genom att bromsarna ansätts tills det mest bromsade hjulet uppnått en bromskraft i närheten av blockering eller maximalt 15 kN på enkelmonterat hjul,

20 kN på dubbelmonterat och breddäck. Låt bromskraften stabiliseras före avläsning. Medelbromskraft under ett hjulvarv ska ligga till grund för bedömning.

Beräkningen utförs i datoriserad bromsprovare eller manuellt. Bromskrafter under 0,5 kN (på det mest bromsade hjulet) eller bromskrafter vid manövertryck < 0,20 MPa bör inte användas för bedömning av ojämn bromsverkan om inte

- skillnaden i bromskraft klart kan härledas till ett tekniskt fel i systemet, eller
- bromskraften på ett av hjulen är minst 5 kN.

**Funktionskontroll** vid enkel provkörning utförs på alla motordrivna fordon.

4.2.2	<b>Systemfunktion</b>
4.2.2.1	<b>Ansättningstid</b>
4.2.2.2	<b>Lossningstid</b>

**Kontroll** Funktion med avseende på följsamhet, förlust- och lossningstid.

**Täthet** med avseende på inre läckage (sjunkande pedal) och läckage på pneumatiskt system som inte kan hänföras till annan viss komponent ska noteras under denna rubrik.

**Metod** **Bromskontroll.** Vid bromskontroll observeras tendenser till lång ansättnings-/lossningstid för vidare uppföljning vid underredskontroll (igensatta/skadade ventiler). Startryck i bromscylinder kontrolleras på fordon med pneumatiska bromsar.

**Täthetskontroll**

- På hydrauliskt system genomförs kontrollen genom att tendenser observeras på sjunkande pedal vid högt och lågt tryck. Täthetskontroll ska följas av okulärkontroll för att avslöja eventuellt läckage.
- På pneumatiskt system genomförs kontrollen genom att lyssna efter läckage med systemet trycksatt. Konstateras läckage startas motorn (tomgångsvarvtal), matartryck 0,6 MPa, med färdbronsen ansatt. Ökar trycket eller är konstant ska läckaget anses vara ”något”, minskar trycket ska en bedömning av läckagets storlek göras och om läckaget kan medföra risk för bromsbortfall. Vid tveksamhet om vilket fordon som orsakar läckage, kopplas släpets slangar loss och ny kontroll utförs med enbart dragande fordon.

På vissa fordon kan vakuumpumpens och bromsservons arbete uppfattas som inre läckage. Problemet märks tydligast på fordon med hög förstärkningsfaktor. Vid tveksamhet utförs täthetskontroll med avstängd motor och utan undertryck i bromsservon.

4.2.3	<b>Rörelsereserv</b>
4.2.3.1	<b>Pedalvägsreserv</b>
4.2.3.2	<b>Spakvägsreserv</b>
4.2.3.3	<b>Slaglängdsreserv</b>
4.2.3.4	<b>Påskjutsreserv</b>

### **Kontroll**

#### **Funktion - rörelsereserv:**

- Med pedalvägsreserv avses bromspedalens (-reglagets) rörelsereserv på hydrauliskt bromssystem.
- Med slaglängdsreserv avses tryckstångens kvarvarande rörelseutrymme efter bromsansättning på pneumatiskt bromssystem. Vid lång slaglängd på ett fordon med automatjustering i bromshävarm, ska bristfälligheten antecknas under position 4.4.3 Bromshävarm.
- Med påskjutsreserv avses tryckstångens rörelsereserv på påskjutsbroms.

### **Metod**

**Bromskontroll.** Pedalvägs-, spakvägs- och påskjutsreserv kontrolleras och bedöms vid den högsta bromskraft som uppnås under bromskontrollen. Vid tveksamhet sker bedömning av pedalvägsreserv vid körning.

**Okulärkontroll** av rörelsen på bromscylinderns trycktång.

**Mätning** av bromscylinders slaglängd görs vid tveksamhet om. Angivet värde för slaglängd gäller trycksatt system. För bromssystem av typ Z-kam gäller 1/5 slaglängdsreserv.

4.2.4	<b>Hjulbroms</b>
4.2.4.1	<b>Bromstrumma</b>
4.2.4.2	<b>Bromsskiva</b>
4.2.4.3	<b>Bromsbelägg</b>
4.2.4.4	<b>Hjuleylinder</b>
4.2.4.5	<b>Bromsok</b>
4.2.4.6	<b>Bromssköld</b>

### **Kontroll**

Funktion vad avser följsamhet, pulserande bromsverkan och anliggande broms.

**Fastsättning, skador, slitage** på bromstrumma, bromsskiva, bromsbelägg, bromsok samt täthet på hjulbroms. På

bromssköld kontrolleras skador som enbart påverkar fastsättning av bromskomponenter.

**Metod**

**Bromskontroll.** Pulsering och följsamhet kontrolleras genom att bromsen ansätts gradvis till ett så högt värde som möjligt utan hjulblockering. Anliggning kontrolleras som avslutande moment.

**Okulärkontroll** från in- och utsidan. Vid tecken på anliggande broms görs om möjligt kontroll med upplyft axel.

**Täthetskontroll**

- På hydrauliskt system genomförs kontrollen genom okulärkontroll efter tryckprov.
- På pneumatiskt system genomförs kontrollen genom att lyssna efter läckage med systemet trycksatt.

**Funktionskontroll** vid enkel provkörning för kontroll och bedömning av pulsering görs på motordrivna fordon.

**4.2.5**

**Tillsatsbroms**

**4.2.5.1**

**Retarder**

**4.2.5.2**

**Avgasbroms**

**Kontroll**

**Funktionsmöjlighet, täthet.**

**Metod**

**Okulärkontroll** för att avslöja ändringar/skador som påverkar bromsens funktion. Har tillsatsbroms inte möjlighet att fungera får fordonet ändå godkännas under förutsättning att särskilt reglage för anordningen demonterats och ingen notering finns kvar i trafikregistret.

**Täthetskontroll** på pneumatisk manövrering sker genom att lyssna efter läckage.

**4.2.6**

**Katastrofbroms**

**4.2.6.1**

**Katastrofbromsvajer**

**Kontroll**

**Funktion** (pneumatisk). **Funktionsmöjlighet** (mekanisk).

**Metod**

**Funktionskontroll** på pneumatiskt system genom att bromsslangar kopplas loss från dragfordonet. Dra försiktigt med dragande fordon för att kontrollera ansättningen.

**Okulärkontroll** av mekanisk katastrofbroms.

**Bedömning**

Grund för bedömning (4.2 Färdbröms – funktion)	Mdf	Släp
Skillnad i bromskraft mellan hjulen på samma axel > 50 % av mest bromsat hjul	2	2
Påtagligt felaktig bromskraftfördelning mellan olika axlar	2	2
Mycket låg bromskraft på en eller flera axlar	2	2
En hjulbroms, ur funktion, på en axel	2	2
Påtaglig sneddragning vid bromsning på väg	2	2
Mycket stor sneddragning vid bromsning på väg	3	3
Påtagligt okontrollerbar ansättning (hugger)	2	2
Påtagligt pulserande bromsverkan	2	2
Påtagligt anliggande broms	2x	2x
Påtagligt lång ansättning-, förlust- eller lossningstid	2	2
Pedalvägs-/spakvägs-/påskjutsreserv:		
- < 1/4 av hela slaget	2	2
Slaglängdsreserv:		
- < 1/3 av hela slaget	2	2
Bromskomponent:		
- påtagligt bristfällig fastsättning/montering	2	2
- påtagligt skadad	2	2
- något läckage	2	2
- saknas	2	2
Hydraulsystem:		
- pedal sjunker eller något läckage	2	2
Pneumatiskt system:		
- något läckage	2	2
Bromstrumma/-skiva:		
- påtagligt skadad eller sliten	2	2
Bromsbelägg:		
- kvarvarande friktionsmaterial < 2 mm	2x	2x
- påtagligt bristfällig fastsättning	2x	2x
- påtagligt bristfällig lösning	2x	2x
- påtagligt oljebemängda/skadade eller helt utslitna	2	2
Tillsatsbroms:		
- saknar möjlighet att fungera	2x	
- något läckage	2	
Katastrofbroms, mekanisk:		
- saknar möjlighet att fungera		2
Katastrofbroms, pneumatisk:		
- ur funktion		2
Brist som medför risk för bromsbortfall	3	3

### 4.3 FÄRDBROMS – MANÖVRERING

- 4.3.1 Reglage
- 4.3.1.1 Bromspedal
- 4.3.1.2 Pedalställ
- 4.3.1.3 Fotbromsventil
- 4.3.1.4 Handreglage

**Kontroll** Funktion, fastsättning, skador, kärvning, täthet.  
Med reglage avses pedal och handreglage för färdbroms, samt fotbromsventil i pneumatiskt bromssystem.

**Metod** **Okulärkontroll** under huv och från undersidan av lätt åtkomlig fotbromsventil.

**Funktionskontroll** vid enkel provkörning och i samband med bromskontroll.

**Täthetskontroll**

- På hydrauliskt system genomförs kontrollen genom okulärkontroll efter tryckprov.
- På pneumatiskt system genomförs kontrollen genom att lyssna efter läckage med systemet trycksatt.

- 4.3.2 Huvudcylinder
- 4.3.2.1 Bromsservo
- 4.3.2.2 Bromsvätskebehållare
- 4.3.2.3 Tryckstång

**Kontroll** **Fastsättning, skador, täthet, kärvning, vätskenivå.**

**Metod** **Okulärkontroll** under huv och från undersidan av lätt åtkomlig huvudcylinder, bromsservo med ledningar och bromsvätskebehållare.

**Funktionskontroll** vid enkel provkörning och i samband med bromskontroll.

**Täthetskontroll** genom att tendenser till sjunkande pedal observeras vid högt och lågt tryck.

**Bedömning**

Grund för bedömning (4.3 Färdbroms – manövrering)	Mdf	Släp
Påtaglig skada eller påtagligt bristfällig fastsättning	2	2
Något läckage (bromsvätska, vakuum/tryckluft etc.)	2	2
Reglage: - påtaglig kärvning/funktion osäker	2	

Grund för bedömning (4.3 Färdbroms – manövrering)	Mdf	Släp
Bromsservo: - ur funktion	2	
Bromsvätskenivå, låg	2x	2x
Bromsvätska påtagligt förorenad	2	
Brist som medför risk för bromsbortfall	3	3

#### 4.4 FÄRDBROMS - TRANSMISSION

##### 4.4.1 Bromsledning

##### 4.4.1.1 Bromsrör

##### 4.4.1.2 Bromssläng

##### 4.4.1.3 Elbromsledning

**Kontroll** Fastsättning, skador, skaderisk, täthet.

**Metod** **Okulärkontroll** underifrån, under huv och från sidan via hjulhus. Vid osäkerhet om bedömning rengörs rostangripna ytor. Rengjorda rör som godkänns ska rostskyddsbehandlas. Vrid hjulen mellan fulla hjulutslag och kontrollera skaderisk. Kontroll med fulla rattutslag på fordon med flera styrbara axlar görs enbart om det enkelt går att lyfta de styrbara axlarna samtidigt.

##### **Täthetskontroll**

- På hydrauliskt system genomförs kontrollen genom okulärkontroll efter tryckprov.
- På pneumatiskt system genomförs kontrollen genom att lyssna efter läckage med systemet trycksatt.

##### 4.4.2 Länksystem

##### 4.4.2.1 Stag

##### 4.4.2.2 Vajer

##### 4.4.2.3 Tryckstångsled

##### 4.4.2.4 Nockaxel

##### 4.4.2.5 Nockaxellagring

**Kontroll** Skador, kärvning, glapp, slitage, låsning.

**Metod** **Okulärkontroll** av stag, vajer, leder, nockaxel, hävarmar mm i färdbromssystem.

**Glappkontroll** sker på fordon som har tryckluftbromsar med bromshävarmar. Krafter anbringas på bromshävarmar med hjälp av särskilt brytverktyg.

**Mätning** av glapp i länksystem genomförs vid osäkerhet om bedömning.

4.4.3 **Bromshävarm**  
4.4.3.1 **Fixpunkt**  
4.4.3.2 **Automatjustering**

**Kontroll** Funktionsmöjlighet, skador, kärvning, glapp, låsning.

**Metod** **Okulärkontroll** av bromshävarm, hävarmens fixpunkt och automatjusteringens funktionsmöjlighet.

**Glappkontroll** sker genom att krafter anbringas på bromshävarm med hjälp av särskilt brytverktyg.

**Mätning** av glapp - bromshävarm/fixpunkt - genomförs vid osäkerhet om bedömning

4.4.4 **Bromscylinder**  
4.4.4.1 **Fjäderbromscylinder**

**Kontroll** Fastsättning, skador, täthet.

**Metod** **Okulärkontroll.**

**Täthetskontroll** på pneumatiskt system genom att lyssna efter läckage med systemet trycksatt (P-broms lossad, färdbroms ansatt).

**Mätning** av bromscylinders slaglängd görs vid tveksamhet om bedömning.

**Rostskadekontroll** med verktyg utförs då rostangrepp konstateras.

4.4.5 **Bromsventil**  
4.4.5.1 **Reläventil**  
4.4.5.2 **Snabblossningsventil**  
4.4.5.3 **Tryckbegränsningsventil**

**Kontroll** Fastsättning, skador, täthet.

**Metod** **Okulärkontroll** av ventiler i hydrauliskt och pneumatiskt system (reläventil, snabblossningsventil, tryckbegränsningsventil m.m.). Kontroll underifrån, under huv och från sidan.

**Täthetskontroll**

- På hydrauliskt system genomförs kontrollen genom okulärkontroll efter tryckprov.

- På pneumatiskt system genomförs kontrollen genom att lyssna efter läckage med systemet trycksatt.

- 4.4.6 Uttag**  
**4.4.6.1 Bromsuttag**  
**4.4.6.2 Mätuttag**  
**4.4.6.3 Utrustning, luftmanövrerad**

**Kontroll Funktion, fastsättning, skador, täthet.**

**Metod Okulärkontroll** av mätuttag och bromsuttag.

**Funktionskontroll** görs i de fall mätuttag/bromsuttag används i samband med bromskontroll.

**Täthetskontroll**

- På hydrauliskt system genomförs kontrollen genom okulärkontroll efter tryckprov.
- På pneumatiskt system genomförs kontrollen genom att lyssna efter läckage med systemet trycksatt.

**Bedömning**

Grund för bedömning (4.4 Färdbroms – transmission)	Mdf	Släp
Bromsledning:		
- påtagligt bristfällig fastsättning	2x	2x
- påtaglig skada eller risk för skada	2	2
Något läckage	2	2
Låsning osäker eller saknas	2	2
Påtagligt skadade/slitna eller felmonterade detaljer	2	2
Påtaglig kärvning (ingen återgång)	2	2
Länksystem mellan bromscyliner och nockaxel:		
- totalt glapp > 10 mm	2	2
Enskild led/fixpunkt i färdbromssystem:		
- glapp > 3 mm	2	2
Bromshävarm:		
- påtagligt skadad/sliten	2	2
Automatjustering:		
- bristfällig funktion	2	2
Bromscyliner:		
- påtagligt bristfällig fastsättning/montering	2	2
- påtagligt skadad/något läckage	2	2
Bromsventil:		
- påtagligt bristfällig fastsättning	2	2
Mätuttag:		
- ur funktion/kärvar	2x	2x

Grund för bedömning (4.4 Färdbröms – transmission)	Mdf	Släp
Bromsuttag:		
- påtagligt bristfällig fastsättning	2	2
- påtagligt skadat/kärvar	2	2
Brist som medför risk för bromsbortfall	3	3

## 4.5 FÄRDBROMS - REGLERING

### 4.5.1 Lastkännande ventil

### 4.5.2 ABS-system

#### 4.5.2.1 ABS-indikering

#### 4.5.2.2 Reglerventil för ABS

#### 4.5.2.3 Kontaktdon

**Kontroll** Funktionsmöjlighet på varningsanordning för ABS. Med ”ABS” avses samtliga elektroniska antilåssystem (t.ex. EBS).

Skador, täthet på komponenter.

**Metod** Okulärkontroll av lätt kontrollerbar lastkännande ventil. På mekaniskt styrd ventil kontrolleras även länksystem. Kontroll underifrån och från sidan av lätt kontrollerbara komponenter i ABS-system.

#### Täthetskontroll

- På hydrauliskt system genomförs kontrollen genom okulärkontroll efter tryckprov.
- På pneumatiskt system genomförs kontrollen genom att lyssna efter läckage med systemet trycksatt.

### 4.5.3 Påskjutsanordning

#### 4.5.3.1 Svängningsdämpare

#### 4.5.3.2 Backspärr

**Kontroll** Funktion på svängningsdämpare.

Funktionsmöjlighet på backspärr.

Skador, glapp, kärvning, fastsättning på påskjutsanordning.

**Metod** Okulärkontroll av skador och backspärrs funktionsmöjlighet.

Funktionskontroll av svängningsdämpare vid enkel provkörning.



uppnå 0,7 MPa. Eventuell släpvagn ska vid provet vara fränkopplad.

- 4.6.2 Frysskydd  
4.6.2.1 Lufttork  
4.6.2.2 Frysskyddsvätskebehållare

**Kontroll** Funktion, vätskenivå.

**Metod** Okulärkontroll. Vätskenivå kontrolleras på fordon med lätt åtkomlig frysskyddsvätskebehållare.

- 4.6.3 Vakuumsystem  
4.6.3.1 Vakuumtank

**Kontroll** Funktion, vätskenivå.

**Metod** Okulärkontroll. Vätskenivå kontrolleras på fordon med lätt åtkomlig frysskyddsvätskebehållare.

- 4.6.4 Varningsanordning  
4.6.4.1 Tryckmätare  
4.6.4.2 Lågtrycksindikator

**Kontroll** Funktion.

**Metod** Okulärkontroll av mätare för tryckluft/vakuum i samband med körning.

**Funktionskontroll** av lågtrycksindikator (optisk eller akustisk signal) genom att trycket i en bromskrets sänks till 0,35 MPa.

- 4.6.5 Reservbroms

**Kontroll** Funktion.

**Metod** Funktionskontroll genom att ansätta färdbromsen när motorn är avstängd.

**Bedömning**

Grund för bedömning (4.6 Färdbroms – energiförsörjning)	Mdf	Släp
Trycklufttank:		
- påtagligt bristfällig fastsättning/skadad	2x	2x
- påtagligt läckage	2	2

Grund för bedömning (4.6 Färdbroms – energiförsörjning)	Mdf	Släp
- något vatten/olja i tank på fordon med lufttork	2x	
- mycket vatten/olja i tank utan lufttork	2x	
Dräneringsanordning: - ur funktion	2x	2x
Kompressor: - kapacitet för låg, tid från 0,6 till 0,7 MPa > 60 sek	2	
Frysskyddsanordning: - ur funktion	2x	
Vakuumtank: - påtaglig bristfällig fastsättning	2x	2x
- något läckage	2	2
Mätare för tryckluft/vakuum: - ur funktion	2x	
Lågtrycksindikator: - varnar inte för tryck under 65 % av beräkningstrycket (0,35 MPa)	2x	
Reservbroms: - ur funktion	2	
Brist som medför risk för bromsbortfall	3	3

#### 4.7 PARKERINGSBROMS

##### 4.7.1 Bromsfunktion

##### 4.7.1.1 Bromsverkan

##### 4.7.1.2 Rörelsereserv

##### 4.7.1.3 Reservbroms

**Kontroll** **Funktion** med avseende på parkeringsbromsens totala bromskraft, anliggning, rörelsereserv.

**Funktion** på reservbroms avser fordon där parkeringsbroms används som reservbroms.

**Metod** **Bromskontroll** utförs på fordon vid provkörning eller i rullbromsprovare om sådan finns tillgänglig.

##### 4.7.2 Transmission

##### 4.7.2.1 Reglage

##### 4.7.2.2 Parkeringsbromsventil

##### 4.7.2.3 Spärrmekanism

##### 4.7.2.4 Stag

##### 4.7.2.5 Vajer

**Kontroll** **Funktion, fastsättning, skador, kärvning, slitage, täthet.**

**Metod** Okulärkontroll underifrån.

**Funktionskontroll.**

**Täthetskontroll** på pneumatiskt system genom att med lossad parkeringsbroms lyssna efter läckage.

4.7.3 **Hjulbroms**

4.7.3.1 **Bromstrumma**

4.7.3.2 **Bromsskiva**

4.7.3.3 **Bromsbelägg**

**Kontroll** Fastsättning, skador, slitage.

**Metod** Okulärkontroll underifrån och från sidan.

**Bedömning** Kan inte rörelsereserven säkert fastställas görs bedömning först då hela slaget utnyttjats.

Grund för bedömning (4.7 Parkeringsbroms)	Mdf	Släp
Traktor, Terrängvagn, Motorredskap klass II, Bil ombyggd till Motorredskap Klass II (1974) och Motorredskap klass I (mobilkran karosserikod 90):		
- parkeringsbroms bedöms ha otillräcklig bromskraft för att kunna kvarhålla fordonet i 14 % lutning	2x	
Motorredskap klass I:		
- parkeringsbroms håller inte kvar fordonet i 16 % lutning	2x	
Bil ombyggd till Motorredskap Klass II, släpvagn som dras av terrängvagn > 30 km/h eller av Motorredskap klass I:		
- parkeringsbroms bedöms ha otillräcklig bromskraft för att kunna kvarhålla fordonet i 8 % lutning	2x	2x
Ingen verkan på en sida	2x	2x
Ur funktion	2	2
Rörelsereserv:		
- < 1/4 av hela slaget	2x	2x
Påtaglig kärvning/anliggning	2	2x
Spärrmekanism:		
- funktion osäker eller ur funktion	2	2
Låsning:		
- osäker/saknas	2	2
Mycket bristfällig fastsättning	2	2
Påtagligt skadade/slitna eller felmonterade/demonterade detaljer	2	2

Grund för bedömning (4.7 Parkeringsbroms)	Mdf	Släp
Något läckage	2	2
Terrängvagn, Motorredskap klass I: - reservbroms $S > (V^2/75) + 0,4(V+5)$	2	2
Motorredskap klass I (mobilkran karosserikod 90): - reservbroms $S > (V^2/46) + 0,15V$	2	

**5 STYRSYSTEM**  
**5.1 STYRMEKANISM**

**5.1.1 Ratt**  
**5.1.1.1 Rattjustering**

**Kontroll** Fastsättning, skador, glapp, kärvning.

**Metod** **Okulärkontroll** från förarplats, under huv och från undersidan. Om möjligt - känn på detaljen.

**Glappkontroll** sker genom att påföra krafter via styrmekanismen. Vid misstanke om glapp eller lös medbringare ansätts krafter i rattaxelns längdriktning (via ratten).

**5.1.3 Rattaxel**  
**5.1.3.1 Rattaxelknut**

**Kontroll** Fastsättning, skador.

**Metod** **Okulärkontroll** och känn att ratten sitter fast. Har ratt bytts ut och körbarheten kan ifrågasättas görs kontroll vid enkel provkörning.

**5.1.4 Styrväxel**  
**5.1.4.1 Styrervo**  
**5.1.4.2 Skyddsbälg**  
**5.1.4.3 Styrervoledning**  
**5.1.4.4 Styrdämpare**  
**5.1.4.6 Styrcylinder**

**Kontroll** **Funktion, fastsättning, skador, glapp, kärvning, täthet.**  
**Metod** **Okulärkontroll** underifrån, under huv och från sidan via hjulhus. Skador kontrolleras också genom att tendenser till kärvning/lagerskador observeras då hjulet vrids mellan fulla rattutslag på axel som lyfts (undvik slag i ändläge). Kontroll med fulla rattutslag på fordon med flera styrbara axlar görs enbart om det enkelt går att lyfta de styrbara axlarna samtidigt. Vid kontroll som sker i fält på fordon med hög bruttovikt, får okulärkontroll ske utan att en eller

flera av fordonets axlar har lyfts med hjälp av separat domkraft.

**Glappkontroll** sker genom att vrida på ratten och genom att anbringa krafter på hjulet med handkraft. Även styrväxels fastsättning kontrolleras i samband med glappkontroll. På fordon med styrervo bedöms glapp i styrväxel med motorn i gång.

**Funktionskontroll** vid enkel provkörning.

### 5.1.5 Systemfunktion

#### 5.1.5.1 Styrning

**Kontroll** Funktion, skador, kärkning.

**Metod** Funktionskontroll vid enkel provkörning. Avser brister som upptäcks vid körning eller hjulvridning och inte med säkerhet kan härledas till viss position/komponent.

### 5.1.6 Kulvändkrans

**Kontroll** Fastsättning, skador, glapp, kärkning.

**Metod** Okulärkontroll av skruvar och skador. Kontrollera rörelsen (ändring av spaltavstånd) i kulvändkrans samt kransens fastsättning genom att anbringa krafter vertikalt.

### 5.1.7 Alternativ styrning

#### 5.1.7.1 Spakstyrning

**Kontroll** Fastsättning, skador, glapp, kärkning, funktion.

**Metod** Okulärkontroll från förarplats, under främre huv och från undersidan. Om möjligt - känn på detaljen.

**Glappkontroll** sker genom att påföra krafter via styrmekanismen.

### 5.1.8 Nödstyrning

**Kontroll** Fastsättning, skador, funktion.

**Metod** Okulärkontroll från förarplats, under huv och från undersidan. Om möjligt - känn på detaljen.

### 5.1.9 Midjstyrning

**Kontroll** Fastsättning, skador, glapp, kärkning.

**Metod** **Okulärkontroll** av skruvar och skador. Kontrollera rörelsen (ändring av spaltavstånd) i midjans led och lagring genom att anbringa växelvisa krafter.

Grund för bedömning (5.1 Styrmekanism)	Mdf	Släp
Ratt:		
- något bristfällig fastsättning	2	
- ändrad/skadad så att körbarhet påtagligt försämrats	2	
Rattjustering:		
- något bristfällig låsning	2	
Rattaxel:		
- påtagligt skadad	2	
Rattaxelknut/medbringare:		
- något bristfällig fastsättning	2	
- påtagligt glapp/kärv	2	
- påtagligt skadad	2	
Styrväxel:		
- påtagligt oljeläckage	2	2
- något bristfällig fastsättning/lös	2	2
- påtagligt kärv/skadad/glapp	2	2
Styrservo:		
- rör/slang/elledning påtagligt skadad	2	2
Styrdämpare:		
- mycket lös	2x	2x
Skyddsbälg:		
- mycket skadad	2	2
Styrning:		
- påtaglig kärvning	2	2
Hjul nöter mot andra detaljer	2	2
Kulvändkrans/midjestyning:		
- enstaka skruv/mutter något lös	2x	2x
- påtagligt bristfällig fastsättning/något lös	2	2
- påtagligt skadad/kärv/glapp	2	2
Alternativ styrning:		
- något bristfällig fastsättning	2	
- ändrad/skadad så att körbarhet påtagligt försämrats	2	
Nödstyrning:		
- något bristfällig fastsättning	2	
- ändrad/skadad så att körbarhet påtagligt försämrats	2	
- ur funktion	2	
Brist som medför risk för separation/funktionsbortfall	3	3

5.2

LÄNKAGE

5.2.1	Arm/stag
5.2.1.1	Sektorarm
5.2.1.2	Styrarm
5.2.1.3	Styrarmslagring
5.2.1.4	Styrstag
5.2.1.5	Styrlänk

**Kontroll** Fastsättning, skador, glapp

**Metod** Okulärkontroll av fastsättning och skador.

**Rostskadekontroll** utförs på styrarm av plåtprofil när rostangrepp konstateras.

**Glappkontroll** av styrarmslagring sker genom att krafter ansätts växelvis i styrsystemet eller direkt på lagringen.

5.2.2	Styrled
5.2.2.1	Tätning

**Kontroll** Fastsättning, skador, glapp/slitage.

**Metod** Okulärkontroll av skador på styrleder och på permanentmorda kulleleders tätning. Kontroll av fastsättning sker okulärt i samband med glappkontroll. På kulleled kontrolleras kulans läge i kulhuset genom att ledens längd bedöms.

**Glappkontroll** avser axiellt och radiellt glapp  
*Lätta fordon*

- **Axiellt** glapp kontrolleras genom att drag och tryckkrafter påförs leden med handkraft eller verktyg när hjulen är i körläge. Kontroll görs när kulans läge eller ledens konstruktion/skick ger anledning.
- **Radiellt** glapp kontrolleras genom att leden utsätts för växelvisa sidokrafter med hjulen i rakt-fram-läge. Krafterna åstadkoms genom rattvridning eller genom att krafter anbringas på hjulet. Körläge eftersträvas.

*Tunga fordon*

- **Axiellt** glapp kontrolleras genom att drag och tryckkrafter påförs leden med verktyg när hjulen är i körläge.
- **Radiellt** glapp kontrolleras genom att leden utsätts för växelvisa sidokrafter med hjulen i rakt-fram-läge. Krafterna åstadkoms genom rattvridning. Körläge eftersträvas.

**Bedömning**

Grund för bedömning (5.2 Länkage)	Mdf	Släp
Sektorarm/styrmarm: - påtagligt lös eller mycket skadad	2	2
Styrmarm: - mjukrost, rosthål eller felaktig reparation	2	2
Styrmarmslagring: - mycket glapp	2	2
Styrstag/styrlänk: - mycket skadad	2	2
Styrled: - påtagligt lös eller påtagligt skadad	2	2
- mycket glapp/sliten	2	2
Tätning på permanentsmord led: - mycket skadad eller saknas	2x	2x
Brist som medför risk för funktionsbortfall/separation	3	3

**6 KAROSSERI**  
**6.1 KAROSSENS UTSIDA**

**6.1.1 Dörr**  
**6.1.1.1 Dörrlås**  
**6.1.1.3 Dörrgångjärn**

**Kontroll** Funktion, fastsättning, skador på dörrgångjärn och dörrlås.

**Metod** Okulärkontroll

**Funktionskontroll** sker genom att dörren öppnas och stängs. Vid indikation om brister på gångjärn görs kontroll genom att med något öppen dörr lyfta i dörren. Samtliga sidodörrar för förare och passagerare ska kunna öppnas.

**6.1.2 Främre huv**  
**6.1.2.1 Huvlås**  
**6.1.2.3 Huvgångjärn**

**Kontroll** Funktion, fastsättning, skador, kärvning på huvlås.

**Fastsättning** skador på huvgångjärn.

**Skador** på huv.

**Metod** Okulärkontroll.

**Funktionskontroll** av huvlås och reglage för huvlås, även återgång på reglage och lås.

- 6.1.3 **Kaross**
- 6.1.3.1 **Hytt**
- 6.1.3.2 **Stötfångare**
- 6.1.3.3 **Fotsteg**

**Kontroll** **Fastsättning, skador.**

**Metod** **Okulärkontroll** under-, fram- och bakifrån samt från sidan av karosseri och karosseridetaljer.

- 6.1.4 **Stänkskydd**
- 6.1.4.1 **Stänkskärm**

**Kontroll** **Fastsättning, skador, täckande funktion.**

**Metod** **Okulärkontroll.**

**Mätning** av stänkskydds höjd över marken sker vid osäkerhet om bedömning.

- 6.1.5 **Ruta**
- 6.1.5.1 **Vindruta**
- 6.1.5.2 **Sidoruta**

**Kontroll** **Skador, genomsikt.**

**Metod** **Okulärkontroll.**

- 6.1.6 **Parkeringsstöd**
- 6.1.6.3 **Stödben**
- 6.1.6.4 **Stödhjul**

**Kontroll** **Fastsättning.**

**Metod** **Okulärkontroll** av stödben för tippkran m.m. och stödhjul med avseende på risken för att stödben/stödhjul faller ut eller faller ner under körning.

**Bedömning**

Grund för bedömning (6.1 Karossens utsida)	Mdf	Släp
Dörrgångjärn/-lås:		
- påtagligt bristfälligt/funktion osäker	2x	2x
- påtagligt löst	2x	2x

Grund för bedömning (6.1 Karossens utsida)	Mdf	Släp
Dörr:		
- går inte att öppna	2	
- skarpa kanter som medför risk för personskada	2	2
Huvlås:		
- osäker funktion /återgång	2	
Huvgångjärn:		
- mycket bristfälligt	2	
Kaross/huv/hytt:		
- påtagligt bristfällig fastsättning	2x	2x
- skarpa kanter som medför risk för personskada	2	2
- fotsteg/fotstegsram till hytt, bristfällig fastsättning (endast traktor b)	2	
Skärm skadad på sådant sätt att:		
- skarpa kanter medför risk för personskada	2x	2x
- fastsättningen är mycket bristfällig	2x	2x
Föreskrivet stänkskydd:		
- täcker inte däckets slitbana	2x	2x
Vindruta/främre sidoruta:		
- repor/skador/dekalering i förarens siktfält som påtagligt försämrar sikten	2x	
Parkeringsstöd:		
- påtagligt löst/osäker låsning		2x
Risk för att karosseridelar lossnar	3	3

## 6.2 PERSONUTRYMME

### 6.2.1 Bilbälte

#### 6.2.1.1 Bilbältesband

#### 6.2.1.2 Bilbälteslås

#### 6.2.1.3 Upprullningsdon

#### 6.2.1.4 Bältessträckare

**Kontroll** **Funktion, fastsättning, skador** kontrolleras på alla sittplatser som har bilbälten.

**Metod** **Okulärkontroll** av skador och fastsättning. Större delen av bältesbandet rullas ut för kontroll. Fastsättning avser lätt kontrollerbara fästsruvar.

#### **Funktionskontroll:**

Upprullningsdon kontrolleras genom snabba ryck i bältesbandet.

Bälteslås kontrolleras genom att bältet kopplas i låsläge.

- 6.2.2 Förar-, passagerarplats  
6.2.2.1 Föarsäte, spärranordning  
6.2.2.2 Föarsäte  
6.2.2.3 Passagerarsäte

**Kontroll** Fastsättning, skador.  
Täthet genom att kontrollera skador och eventuella ändringar som medför risk att avgaser tränger in i personutrymme.

**Metod** Okulärkontroll av föarsäte i samband med enkel provkörning. Ingen särskild kontroll av passagerarsäte (bedöms endast i uppenbara fall).  
Om otätheter finns görs kontroll vid fullständig provkörning för att, så långt möjligt, avgöra om avgaser kommer in i personutrymme.

**Bedömning**

Grund för bedömning (6.2 Personutrymme)	Mdf	Släp
Bälteslås:		
- låser inte på normalt sätt	2x	
- kan öppnas vid ryck i bandet	2x	
Upprullningsdon:		
- spärrar inte vid ryck i bandet	2x	
- skadat så att upprullning/användning försvåras	2x	
Bältessträckare:		
- sträckare av engångstyp har löst ut	2x	
Bältesband:		
- skadat så att upprullning/användning försvåras	2x	
- hål eller kantskador på > 0,5 cm	2x	
Bilbälte:		
- något bristfällig fastsättning	2x	
Förar-/passagerarsäte:		
- påtagligt bristfällig fastsättning	2x	
- spärranordning, funktion osäker	2	
- ryggstöd, påtagligt skadat eller funktion osäker	2	
Avgaser i personutrymme	2	
Utrustning, så utformad eller placerad att:		
- påtagligt ökad risk för personskada föreligger	2x	

6.3 LASTHANTERING

6.3.1 Lastutrymme

- 6.3.1.1 **Lastplan**
- 6.3.1.2 **Sidobalk**
- 6.3.1.3 **Tvärbalk**
- 6.3.1.4 **Låsanordning**
- 6.3.1.5 **Tippanordning**
- 6.3.1.6 **Tippbärxel**
- 6.3.1.7 **Tiplås**

**Kontroll**

**Fastsättning, skador, täthet.**

Fordonsmonterade stödben för tippanordning m.m. bedöms enligt position 6.1.6 Parkeringsstöd.

**Metod**

**Okulärkontroll** underifrån och från sidan av fastsättning, skador och täthet. Vid tecken på brister som gäller fastsättning görs kontroll genom att krafter påförs infästningspunkten med hjälp av verktyg. I kontroll av fastsättning ingår också tippbärxel, tiplås och lås för lastbärare.

**Rostskadekontroll** med verktyg utförs när rostangrepp konstaterats.

Skador på lastutrymme ska kontrolleras och bedömas med hänsyn till den last som fordonet är avsett för, det är lastutrymmets egenskaper att uppbära och kvarhålla last som ska vara avgörande. Lastutrymme som utsätts för punktbelastning ska ägnas särskild uppmärksamhet. Upptäcks skadat golv i t.ex. fordon för hästtransport görs, om möjligt, kontroll invändigt genom att lyfta på mattor.

Låsanordning för lastbärare får inte vara i sådant skick att anordningen kan öppnas genom vibrationer eller annan oavsiktlig påverkan.

- 6.3.2 **Påbyggnadsram**
- 6.3.2.1 **Sidobalk**
- 6.3.2.2 **Tvärbalk**

**Kontroll**

**Fastsättning, skador.**

**Metod**

**Okulärkontroll** underifrån och från sidan av fastsättning och skador. Vid tecken på brister som gäller fastsättning görs kontroll genom att krafter påförs infästningspunkten med hjälp av verktyg.

**Rostskadekontroll** med kontrollverktyg utförs då rostangrepp konstaterats.

6.3.3	<b>Lastbegränsande anordning</b>
6.3.3.1	<b>Framstam</b>
6.3.3.2	<b>Lastförskjutningsskydd</b>
6.3.3.3	<b>Sidoläm</b>
6.3.3.4	<b>Sidovägg</b>
6.3.3.5	<b>Bakläm</b>
6.3.3.6	<b>Lastdörr</b>
6.3.3.7	<b>Gångjärn</b>
6.3.3.8	<b>Lämlås</b>
6.3.3.9	<b>Sidostötta</b>
6.3.3.10	<b>Hörn stolpe</b>
6.3.3.11	<b>Delningsstolpe</b>

**Kontroll** Fastsättning, skador på befintlig utrustning.

**Metod** Okulärkontroll. På sidoläm och bakläm får kontrollen begränsas till skador på fastsättningsanordningar.

6.3.4	<b>Lastsäkringsutrustning</b>
6.3.4.1	<b>Surrningsanordning</b>
6.3.4.2	<b>Surrningsspännare</b>

**Kontroll** Fastsättning, skador.

**Metod** Okulärkontroll av fordonsmonterad utrustning.

6.3.5	<b>Lastanordning</b>
6.3.5.1	<b>Kran</b>
6.3.5.2	<b>Lyftplattform</b>

**Kontroll** Fastsättning, skador, täthet.  
I de fall lyftplattform utgör lastbegränsande anordning ska någon form av låsanordning finnas (hydraulisk eller mekanisk). Eventuell anmärkning ska föras på bakläm (position 6.3.3.5) Fordonsmonterade stödben för kran m.m. bedöms enligt position 6.1.6 Parkeringsstöd.

**Metod** Okulärkontroll. Krafter påförs infästningspunkterna med hjälp av verktyg vid tecken på brister i fastsättningen.

### **Bedömning**

Grund för bedömning (6.3 Lasthantering)	Mdf	Släp
Lastutrymme/påbyggnadsram:		
- enstaka fäste påtagligt löst	2x	2x
- mycket löst/skadat	2	2

Grund för bedömning (6.3 Lasthantering)	Mdf	Släp
Låsanordning för lastbärare:		
- påtagligt skadad/glapp	2x	2x
- låsning osäker	2	2
Längsgående/tvärgående balkar i lastutrymme/ påbyggnadsram:		
- skador som innebär > 25 % försvagning	2	2
Lastbegränsande anordning/utrustning:		
- mycket lös	2x	2x
- mycket skadad	2x	2x
Tipp-/lastanordning:		
- mycket bristfällig fastsättning	2x	2x
- låsning osäker	2	2
- påtagligt oljeläckage (olja droppar)	2x	2x
Lastsäkringsutrustning:		
- mycket bristfällig	2	2
- mycket osäker	2	2
Låsanordningar/gångjärn:		
- mycket bristfälliga/saknas	2	2
Brist som medför risk för att lastbärare/karosseri/ utrustning eller lastbegränsande anordning lossnar	3	3

## 6.4 EXTRA UTRUSTNING

### 6.4.1 Tillbehör

#### 6.4.1.1 Verktygslåda

#### 6.4.1.2 Reservhjulshållare

#### 6.4.1.3 Spridningsaggregat

#### 6.4.1.4 Plogfäste

#### 6.4.1.5 Slangskåp

#### 6.4.1.6 Mätarskåp

#### 6.4.1.7 Reservhjul

#### 6.4.1.8 Värmare

### Kontroll Fastsättning

Metod **Okulärkontroll** underifrån och från sidan av extra utrustning. Krafter påförs infästningspunkterna med hjälp av verktyg vid tecken på brister i fastsättningen.

### Bedömning

Grund för bedömning (6.4 Extra utrustning)	Mdf	Släp
Påtagligt bristfällig fastsättning	2x	2x
Låsning osäker	2x	2x
Brist som medför risk att tillbehör/utrustning lossnar	3	3

7 **KOMMUNIKATION**

7.1 **SIKTHJÄLPMEDEL**

- 7.1.1 **Rengörare**
- 7.1.1.1 **Vindrutetorkare**
- 7.1.1.2 **Torkarblad**
- 7.1.1.3 **Vindrutespolare**
- 7.1.1.4 **Reglage**

**Kontroll** **Funktion, skador som påverkar rengöringseffekten.**

**Metod** **Okulärkontroll, funktionskontroll** genom att rengörings-effekt, svephastighet och spolning observeras. Kontrollen sker med våt ruta. Vindrutespolare kontrolleras inte vid kall väderlek (under ca 10 minusgrader).

- 7.1.2 **Backspegel**
- 7.1.2.1 **Backspegel utvändig**
- 7.1.2.2 **Backspegel invändig**

**Kontroll** **Fastsättning, skador**

**Befintlighet, Funktion** på föreskriven utrustning.

**Metod** **Okulärkontroll** av skador och fastsättning. Fastsättning kontrolleras genom att känna på spegeln.

**Funktionskontroll** utförs vid enkel provkörning.

- 7.1.3 **Huvudstrålkastare för hel- och halvljus**
- 7.1.3.1 **Halvljus**
- 7.1.3.2 **Helljus**
- 7.1.3.3 **Reflektor**
- 7.1.3.4 **Glas**
- 7.1.3.5 **Kontrollampa helljus**
- 7.1.3.6 **Omkopplare**
- 7.1.3.7 **Reglage**

**Kontroll** **Funktion, fastsättning, skador, färg, inställning, antal.**

**Metod** **Okulärkontroll** av strålkastarens glas och reflektor. Fastsättning kontrolleras genom att känna på strålkastaren.

**Funktionskontroll.** I funktionskontroll ingår även reglage och omkopplare samt kontrollampa för helljus. Funktionskontroll och mätning enligt nedan ska ske med strålkastarna manuellt påslagna (inte i automatiskt läge). Vid

teveksamhet om ljusstyrka sker bästa kontrollen visuellt på några meters avstånd (med generator på laddningsvarv).

**Mätning** utförs för att kontrollera strålkastarens inställning.

**7.1.4 Dimstrålkastare**  
**Kontroll** Fastsättning, färg, inställning, inkoppling, antal.

**Metod** **Okulärkontroll.** Fastsättning kontrolleras genom att känna på strålkastaren.

**Inkoppling** avser kontroll av att dimstrålkastare inte kan lysa utan att bakre positionslyktor samtidigt lyser.

**Färg.**

**7.1.5 Fjärrstrålkastare**

**Kontroll** **Inkoppling.** Avser kontroll av att fjärrstrålkastare inte kan lysa tillsammans med halvljus.

**Metod** **Okulärkontroll.**

**7.1.6 Backningsstrålkastare**

**Kontroll** **Inkoppling, funktion**

**Metod** **Okulärkontroll.**

**7.1.7 Arbetsbelysning**

**7.1.7.1 Kontrollampa**

**Kontroll** **Funktion** på kontrollampa för arbetsbelysning (1984) samt kontroll av att arbetsbelysning går att släcka.

**Metod** **Okulärkontroll.**

**Bedömning**

Grund för bedömning (7.1 Sikthjälpmedel)	Mdf	Släp
Vindrutetorkare:		
- otillräcklig rengöringseffekt	2x	
- ur funktion	2	
- svephastighet < 20 dubbelslag/min på våt ruta	2x	
- går inte att parkera utanför förarens siktfält	2x	

Grund för bedömning (7.1 Sikthjälpmedel)	Mdf	Släp
Vindrutespolare:		
- ur funktion	2x	
Backspegel:		
- saknas helt	2	
- glas påtagligt skadat	2x	
- påtagligt lös	2x	
Strålkastare:		
- olika färg på ljuset (höger/vänster sida)	2x	
- ändrat utförande (färgat glas, tape, otilletet stenskottsskydd etc.)	2x	
- påtagligt svagt ljus	2	
- glas/reflektor påtagligt skadad	2x	
Helljusstrålkastare:		
- ur funktion	2x	
- kontrollampa ur funktion	2x	
- påtagligt bristfällig fastsättning/saknas	2x	
- påtagligt felriktad	2x	
Halvljusstrålkastare:		
- en sida ur funktion	2x	
- båda sidor ur funktion	2	
- påtagligt felaktig ljusbild	2x	
- påtagligt felriktad i sidled	2x	
- påtagligt bristfällig fastsättning/saknas	2	
- bländande ljus	2	
- nedvinkling för stor	2x	
- fler än två lyser samtidigt	2x	
Reglage/omkopplare:		
- funktion osäker	2	
Dimstrålkastare:		
- felaktig inkoppling	2	
- kan lysa utan att bakre positionslykta lyser	2x	
- bländande ljus, < 10 cm/10 m	2	
- påtagligt bristfällig fastsättning	2x	
- felplacerad, skymmer föreskriven belysning	2x	
- fler än två lyser samtidigt	2x	
Fjärrstrålkastare:		
- kan tändas tillsammans med halvljus	2x	
- felplacerad, skymmer föreskriven belysning	2x	
Backningsstrålkastare:		
- lyser utan att backväxeln är ilagd, kontrollampa saknas (1984)	2x	2x
- ur funktion (2015)	2x	
Arbetsbelysning:		
- kontrollampa ur funktion	2x	
- kontrollampa saknas (1984)	2x	
- kan inte släckas	2x	2x

7.2	<b>MARKERINGAR</b>
7.2.1	<b>Positionsslykta</b>
<b><u>Kontroll</u></b>	<b>Funktion, färg, fastsättning, inkoppling.</b>
<b><u>Metod</u></b>	<b>Okulärkontroll, funktionskontroll.</b> Bakre positionsslykta ska kontrolleras med tända huvudstrålkastare, stopplykter och körvisare. Vid bedömning av fel som kan bero på spänningsfall ska motorn startas och köras på tomgång.
7.2.2	<b>Sidomarkering</b>
7.2.2.1	<b>Sidomarkeringslykta</b>
7.2.2.2	<b>Sidomarkeringsreflex</b>
<b><u>Kontroll</u></b>	<b>Funktion, skador, färg, fastsättning, inkoppling.</b>
<b><u>Metod</u></b>	<b>Okulärkontroll</b> av färg på lykta och reflex samt av skador på reflex. Kontroll av inkoppling innebär kontroll av att sidomarkeringslykta lyser samtidigt med positionsslykter.  <b>Funktionskontroll</b> på släpvagn som dras av fordon över 30 km/h.
7.2.3	<b>Skyltlykta</b>
<b><u>Kontroll</u></b>	<b>Funktion.</b>
<b><u>Metod</u></b>	<b>Funktionskontroll.</b>
7.2.4	<b>Reflex</b>
7.2.4.1	<b>EG-reflex</b>
7.2.4.2	<b>LGF-skylt</b>
7.2.4.3	<b>KM-skylt</b>
<b><u>Metod</u></b>	<b>Okulärkontroll.</b>
7.2.5	<b>Dimbaklykta</b>
7.2.5.1	<b>Kontrollampa</b>
<b><u>Kontroll</u></b>	<b>Funktion</b> på kontrollampa, färg på ljuset från dimbaklyktan samt att dimbaklyktan går att släcka.
<b><u>Metod</u></b>	<b>Okulärkontroll.</b>
7.2.6	<b>Varsellykta</b>
<b><u>Metod</u></b>	<b>Okulärkontroll.</b>

- 7.2.7            **Annan lykta**  
 7.2.7.1        **Breddmarkeringslykta**  
 7.2.7.2        **Identifieringslykta**

**Metod**            **Okulärkontroll.**

**Bedömning**

Grund för bedömning (7.2 Markeringar)	Mdf	Släp
Markering:		
- skymd	2x	2x
- felplacerad (med hänsyn till redskap/ utrustning)	2x	2x
- ändrat utförande (färg, tape etc.)	2x	2x
- påtagligt bristfällig fastsättning	2x	2x
Positionsslykta fram:		
- ur funktion	2x	2x
- annan färg på ljuset än vitt/gult	2x	2x
Positionsslykta bak:		
- en sida ur funktion	2x	2x
- en eller flera lyktor ur funktion (fordonsbredden markeras osymmetriskt)	2x	2x
- båda sidor ur funktion/påtagligt svagt ljus	2	2
- inte inkopplad tillsammans med huvud/ dimstrålkastare	2	2
- funktion felaktig vid samtidig användning med stopplykta/körriktningsvisare	2x	2x
- annan färg än rött	2x	2x
Sidomarkeringslykta:		
- fel färg	2x	2x
- en eller flera ur funktion	2x	2x
Sidomarkeringsreflex:		
- en eller flera påtagligt skadad/-e/saknas	2x	2x
- återkastar fel färg	2x	2x
Skytlykta:		
- ur funktion	2x	2x
- skadad/felmonterad (vitt ljus bakåt)	2x	2x
Reflex framtill:		
- påtagligt skadad	2x	2x
- återkastar fel färg	2x	2x
Reflex baktill:		
- påtagligt skadad	2x	2x
- saknas på en sida	2x	2x
- saknas helt	2	2
- återkastar fel färg	2x	2x
- fel typ (rund vs triangulär)	2x	2x
Rektangulär reflexanordning s k EG-reflex (1950):		
- påtagligt skadad	2x	2x

Grund för bedömning (7.2 Markeringar)	Mdf	Släp
- saknas	2x	2x
- fel typ	2x	2x
LGF-skylt:		
- påtagligt skada/saknas	2x	2x
- fel typ	2x	2x
KM-skylt:		
- påtagligt skadad/saknas	2x	2x
- fel typ	2x	2x
Dimbaklykta:		
- kontrollampa ur funktion	2x	
- kan inte släckas	2x	2x
Varsellykta:		
- kan lysa utan att bakre positionslykta lyser	2x	2x
Annan lykta:		
- fel färg	2x	2x
- inte tillåten lykta	2x	2x

### 7.3 SIGNALER

#### 7.3.1 Körriktningsvisare

##### 7.3.1.1 Sidokörriktningsvisare

##### 7.3.1.2 Kontrollanordning

##### 7.3.1.3 Reglage

**Kontroll** **Funktion, fastsättning** (funktion gäller även reglage och kontrollanordning).

**Metod** **Okulärkontroll, funktionskontroll.** Körriktningsvisare ska kontrolleras med tända huvudstrålkastare och stopplyktoer. Vid bedömning av fel som kan bero på spänningsfall ska motorn startas och köras på tomgång. Vid tveksamhet om bedömning av blinkfrekvens kontrolleras antalet blinkningar/15 sek. (10 – 35 blinkningar på 15 sek vid tomgångs- och laddningsvarv.) Kontrollanordning ska vara optisk eller akustisk.

#### 7.3.2 Stopplykta

##### 7.3.2.1 Extra stopplykta

**Kontroll** **Funktion, fastsättning.**

**Metod** **Okulärkontroll, funktionskontroll.** Stopplykta ska kontrolleras med tända huvudstrålkastare och körriktningsvisare. Vid bedömning av fel som kan bero på spänningsfall ska motorn startas och köras på tomgång. I funktionskontroll ingår också kontroll av att stopplyktan tänds ”vid låg retardation”.

7.3.3           Signalanordning  
7.3.3.1         Reglage

**Kontroll**        **Funktion.**

**Metod**           **Funktionskontroll.**

7.3.4           Varningstriangel

**Kontroll**        **Befintlighet och skador av varningstriangel.**

**Metod**           **Okulärkontroll.**

**Bedömning**

Grund för bedömning (7.3 Signaler)	Mdf	Släp
Signal:		
- skymd	2x	2x
- ändrat utförande (färg, tape etc.)	2x	2x
- påtagligt bristfällig fastsättning	2x	2x
Körriktningsvisare:		
- fel färg	2x	2x
- ur funktion	2	2
- påtagligt svagt ljus	2	2
-       blinkfrekvens        < 40        eller		
> 140 blinkningar/min	2x	2x
Stoppkylta:		
- fel färg	2x	2x
- ur funktion	2x	2x
- påtagligt svagt ljus	2x	2x
- tänds inte vid låg retardation	2x	2x
Signalanordning:		
- ur funktion/saknas	2x	
- otillfredsställande ljudstyrka	2x	
Reglage:		
- funktion osäker	2x	
Varningstriangel:		
- saknas	2x	
- påtagligt skadad	2x	

**8                    INSTRUMENTERING**

**8.1                 FÄRDINSTRUMENT**

**Hastighetsmätare**

**Kontroll**        **Funktion**

**Metod** **Okulärkontroll, funktionskontroll** vid enkel provkörning. Ingen särskild kontroll av att hastighetsmätare går att avläsa i mörker - anmärkning enligt nedan görs när detta upptäcks spontant.

**Bedömning**

Grund för bedömning (8.1 Färdinstrument)	Mdf	Släp
Hastighetsmätare:		
- går inte att avläsa i mörker	2x	
- ur funktion	2x	
- påtaglig felvisning/endast miles-graderad	2x	

- 9 ÖVRIGT**  
**9.1 KOPPLINGSANORDNING**
- 9.1.1 Kulkoppling**  
**9.1.1.1 Dragkula**  
**9.1.1.2 Kopplingsdel demonterbar**  
**9.1.1.3 Kopplingsdel vridbar**  
**9.1.1.4 Kopplingsdel fällbar**  
**9.1.1.5 Drogram**

**Kontroll** **Funktion, fastsättning, skador, slitage.**

**Metod** **Okulärkontroll** av fastsättning, skador och slitage.

**Rostskadekontroll** med verktyg utförs när rostangrepp konstaterats.

**Mätning** utförs då slitage konstateras.

**Funktionskontroll** av låsning på fällbar, vridbar och demonterbar kopplingsdel.

- 9.1.2 Bygelkoppling**  
**9.1.2.1 Kopplingsbult**  
**9.1.2.2 Horisontalbult**  
**9.1.2.3 Underhålsbussning**  
**9.1.2.4 Låsmekanism**  
**9.1.2.5 Gummielement**  
**9.1.2.6 Luftmanövrering**  
**9.1.2.7 Fångmun**

**Kontroll** **Funktion, fastsättning, skador, slitage.**

**Metod** **Okulärkontroll** av fastsättning, skador och slitage. Fast-sättning gäller också kopplingsdelar - t.ex. låsmekanismens fastsättning i bygel.

**Mätning** utförs då slitage konstaterats.

**Funktionskontroll** på kopplingens manöver- och lås-anordning genom att manövrera kopplingen till öppet och låst läge samt genom att kopplingsbulten trycks uppåt med verktyg. I låsanordning ingår första- och andralåsning.

9.1.3 **Krokkoppling**

9.1.3.1 **Låsmekanism**

**Kontroll** **Funktion, fastsättning, skador, slitage.**

**Metod** **Okulärkontroll** av fastsättning, skador och slitage.

**Mätning** utförs då slitage konstaterats.

**Funktionskontroll** på kopplingens manöver- och lås-anordning. I låsanordning ingår första- och andralåsning.

9.1.4 **Vändskiva**

9.1.4.1 **Låsmekanism**

9.1.4.2 **Lagring**

9.1.4.3 **Slitring**

**Kontroll** **Funktion, fastsättning, skador, slitage.**

**Metod** **Okulärkontroll** av fastsättning, skador och slitage. Särskild uppmärksamhet ska ägnas åt vändskivans infästning i fordon. Anmärkning mot glapp i vändskivans lagringar görs endast i uppenbara fall.

Vändskiva monterad på kulvändkrans ska ha stopp som begränsar vridrörelsen till högst  $\pm 20^\circ$  i förhållande till fordonets längdriktning. För en kulvändkrans som är ca 1 m i diameter innebär  $\pm 20^\circ$  att rörelsen vid kransens periferi får vara högst 35 – 40 cm.

**Funktionskontroll** på kopplingens manöver- och låsanordning sker genom att tillkoppla släpvagn eller manövrera kopplingen med hjälp av särskilt verktyg. Slitage i låsanordning kontrolleras genom att gunga dragande fordon eller genom att anbringa krafter i längsled med verktyg. I låsanordning ingår första- och andralåsning.

**Mätning** utförs vid osäkerhet om bedömning.

**9.1.5 Dragbalk**  
**9.1.5.1 Gavelplåt**

**Kontroll** Fastsättning, skador.

**Metod** **Okulärkontroll** av fastsättning och skador.  
**Rostskadekontroll** med verktyg utförs när rostangrepp konstaterats.

**9.1.6 Släpvagnskontakt**

**Kontroll** Funktion, skador.

**Metod** **Okulärkontroll.**

**Funktionskontroll.** Kontaktens funktion kontrolleras i de fall släpvagn medföljer vid besiktningen.

**9.1.7 Kulhandske**  
**9.1.7.1 Låsmekanism**  
**9.1.7.2 Kontrollanordning**

**Kontroll** Funktion, fastsättning, skador, slitage.

**Metod** **Okulärkontroll** av fastsättning, skador och slitage med fränkopplad släpvagn.

**Funktionskontroll** av kopplingens manöver- och låsanordning. I låsanordning ingår första-, andralåsning och i vissa fall kontrollanordning. Låsfunktionen kontrolleras genom att manövrera kopplingen till öppet och låst läge samt genom att anbringa krafter med verktyg. Slitage, glapp mellan kula och kulhandske, kontrolleras vid lyft under dragstång.

**9.1.8 Dragögla**  
**9.1.8.1 Slitring**

**Kontroll** Fastsättning, skador, slitage.

**Metod** **Okulärkontroll.** Med fastsättning avses öglans fastsättning i dragstången och slitringens fastsättning i dragöglan.

**Mätning** utförs då slitage konstaterats.

- 9.1.9 **Dragstång**  
 9.1.9.1 **Dragstångslagring**  
 9.1.9.2 **Förlängningsmekanism**

**Kontroll** Fastsättning, skador, slitage, glapp.

**Metod** **Okulärkontroll** av fastsättning skador och slitage.

**Rostskadekontroll** med verktyg utförs när rostangrepp konstaterats.

**Glappkontroll** av dragstångslagring och förlängningsmekanism. Kontrollen sker genom att släpvagnen bromsas och gungas med dragande fordon.

- 9.1.10 **Tapp**  
 9.1.10.1 **Slitplåt**

**Kontroll** Fastsättning, skador, slitage.

**Metod** **Okulärkontroll** av fastsättning, skador och slitage med fränkopplad släpvagn. Fastsättning kontrolleras också genom att knacka på tappen och fastsättningsskruvar som är möjliga att komma åt utan demontering.

**Mätning** av ovalitet utförs då slitage konstaterats. Tappens längd under slitplåt mäts om skador på tapp eller vändskiva (mekanism) tyder på att tappen har fel längd.

**Bedömning** Har kopplingsanordning sådana brister att släpvagn inte med säkerhet kan tillkopplas anges på besiktningssprotokollet: ”risk - släpvagn får inte tillkopplas”.

Grund för bedömning (9.1 Kopplingsanordning)	Mdf	Släp
Kopplingsanordning:		
- något bristfällig fastsättning/lös	2	2
- felaktig montering eller reparation	2	2
Kula/tapp:		
- ovalitet > 1 mm	2	2
- påtagligt skadad	2	2
Slitplåt:		
- mycket sliten		2
Demonterbar-/vrid-/fällbar kopplingsdel:		
- låsning osäker/påtagligt kärv	2	
- påtagligt glapp i låst läge	2	
Bygel-/krokkoppling:		
- påtagligt sliten eller sliten > tillåten gräns	2	2
- påtagligt kärv eller skadad	2	2

Grund för bedömning (9.1 Kopplingsanordning)	Mdf	Släp
- låsning osäker	2	2
- kontrollstift skadat	2	2
Luftmanövrering:		
- kan inte göras trycklös	2	2
- reglage kärvar/funktion osäker	2	2
- ombyggd/ändrad	2	2
- något läckage	2	2
- påtagligt bristfällig fastsättning/lös	2	2
Vändskivans mekanism:		
- påtagligt kärv eller skadad	2	2
- påtagligt sliten eller låsning osäker	2	2
Vändskiva:		
- lagring påtagligt sliten/glapp	2	2
- anliggningsyta mycket sliten	2	2
- slitring skadad eller lös	2	2
- felaktigt läge	2	2
Kulhandske:		
- låsning osäker/påtagligt kärv		2
- påtagligt skadad/sliten		2
Dragögla:		
- påtagligt sliten eller sliten > tillåtna gränsvärden		2
- påtagligt skadad		2
- slitring lös eller felaktigt monterad/fastsatt		2
Diagram/dragbalk/dragstång:		
- påtagligt skadad/sprickor		2
- deformerad	2	2
- mjukrost eller rosthål	2	2
Dragstångslagring:		
- påtagligt glapp	2	2
Dragstång, förlängningsmekanism:		
- påtagligt glapp/sliten		2
Släpvagnskontakt:		
- påtagligt skadad	2x	2x
- funktion osäker	2x	2x
Brist som medför risk för haveri eller att släpvagn lossnar	2	2

## 9.2 TRAFIKFARLIGA ANORDNINGAR

### 9.2.1 Utskjutande detalj

#### Kontroll

**Fastsättning, skaderisk.** Med utskjutande detalj avses fästen, skadade fordonsdelar och eftermonterad utrustning som vid påkörning påtagligt ökar risken för personskada på oskyddad trafikant.

**Metod**            **Okulärkontroll.**

**Bedömning**

Grund för bedömning (9.2 Trafikfarliga anordningar)	Mdf	Släp
Utskjutande detalj som medför risk för personskada	2	2
Risk för att delar lossnar	3	3

**9.3**                    **REGISTERUPPGIFT**

**9.3.1**                **Identitet**

**9.3.1.1**            **Registreringsskylt**

**9.3.1.4**            **Fordonsidentifieringsnummer**

**Kontroll**            **Överensstämmelse** beträffande chassi- och registreringsnummer samt översiktlig kontroll av fordonet.

**Metod**                **Okulärkontroll.**

Identifiering sker genom kontroll av att

- fordonets instansade fordonsidentifieringsnummer (skylt i vissa fall) överensstämmer med uppgift i vägtrafikregistret,
- registreringsnumret tillhör fordonet, och
- fordonet inte har ändrats i sådan omfattning att det väsentligt avviker från tidigare godkänt utförande (översiktlig kontroll).

Fordon med personlig skylt ska även ha "identifieringsmärke", dvs. uppgift om fordonets ordinarie registreringsnummer. Denna uppgift ska (normalt) finnas på insidan av fordonets bakre högra sidoruta.

**Bedömning**

Om fordonet kan identifieras på ett tillfredsställande sätt trots att instansad fordonsidentifieringsnummer är svåravläst ska fordonet föreläggas enligt 6 kap. 18 § fordonsförordningen (2009:211). Om fordonsidentifieringsnummer inte kan hittas, ska fordonet underkännas enligt 6 kap. 20 § fordonsförordningen (2009:211).

Fordonsägaren ska informeras om lämplig plats för åsättande av inslaget fordonsidentifieringsnummer samt att fordonet ska genomgå en registreringsbesiktning för åsättande av textkod T16A och placering. Informationen ska framgå av besiktningssprotokollet.

Om fordonet inte kan identifieras på ett tillfredsställande sätt ska det underkännas. Det besiktade fordonet ska ges en tillfällig identitet i avvaktan på utredning. Fordon som inte kan identifieras ska föreläggas om registreringsbesiktning.

- 9.3.2 **Ändring**
- 9.3.2.1 **Kopplingsanordning**
- 9.3.2.7 **Motor**
- 9.3.2.8 **Karosserikod**
- 9.3.2.9 **Spårvidd**
- 9.3.2.10 **Hjuldimension**

**Kontroll** **Överensstämmelse/avvikelse** mellan fordon och registrerade uppgifter beträffande

- kopplingsanordning,
- karosserikod,
- drivmedel, och
- uppgifter i vägtrafikregistret som har betydelse för kontrollbesiktningen.

**Metod** **Okulärkontroll.**

**Bedömning** Fordonsägaren ska föreläggas registreringsbesiktning om det visar sig att fordonet har ändrats i icke oväsentlig grad från identitets-, trafiksäkerhets- eller miljösynpunkt och i förhållande till tidigare godkänt utförande.

Föreläggande om registreringsbesiktning behöver inte meddelas om ändringen resulterar i en bristfällighet vid kontrollbesiktning, som fordonsägaren avser eller har möjlighet att enkelt återställa till tidigare godkänt utförande. Exempel på sådan ändring kan vara utbyte till hjul som inte täcks av fordonets stänkskydd (stänkskärm).

**Registreringsskyltar** tillhandahålls av Transportstyrelsen. När det är uppenbart att registreringsskylt bytts mot skylt av annat utförande ska detta bedömas som registreringsskylt "felaktig" enligt nedan. Registreringsskylt som monterats innanför vindruta eller bakrutan ska inte accepteras (bedöms som svåravläst enligt nedan).

Grund för bedömning (9.3 Registeruppgift)	Bil	Släp
Registreringsskylt:		
- saknas	2x	2x
- svåravläst	2x	2x
- felaktig	2x	2x
- bristfällig fastsättning	2x	2x

Grund för bedömning (9.3 Registeruppgift)	Bil	Släp
Fordonsidentifiseringsnummer: - svåravläst - saknas	2x R	2x R
Ändring: - brist som ska åtgärdas genom återställande	2	2

## 9.4 PROVKÖRNING

### 9.4.1 Funktioner

#### Kontroll Funktion, skador, kärvning, körbarhet.

Metod Vid körning görs slutlig kontroll av system 1 - 8 med bland annat iakttagelser/felindikationer som grund. Om provkörning utförs före kontroll av system 1 - 8 ska iakttagelser/felindikationer ligga till grund för fortsatt kontroll.

Brist som kan hänföras till viss position ska föras där. Exempel på brister som konstaterats vid besiktningen, och som därmed kan hänföras till en viss position, är

- konstaterad skada/skevhet i stomme eller hjulupphängning som medför försämrad körbarhet,
- påtaglig sneddragning vid bromsning på väg,
- tecken på felaktig bromskraftfördelning som förstärks vid provkörning, eller
- pulserande bromsverkan som förstärks vid provkörning.

#### Bedömning

Grund för bedömning (9.4 Provkörning)	Mdf	Släp
Brister vid körning som inte konstaterats eller gett några felindikationer/iakttagelser vid besiktningen:		
- drar påtagligt i sidled vid normal körning	2	2
- mycket kärv i styrning vid manövrering eller instabilitet vid körning	2	2
- påtagligt svår att manövrera vid normal körning	2	2
- mycket svår att manövrera (uppenbar trafikfara)	3	3

## 30 Allmänt MILJÖKONTROLL Kontrollen gäller för EG-mobilkran.

### 30.1 AVGASRENING - UTRUSTNING, INJUSTERING OCH FUNKTION

**30.1.4 EGR-system**

**Kontroll** Funktionsmöjlighet.

**Metod** Okulärkontroll. Översiktlig kontroll av EGR-ventil med ledningar och anslutningar.

**30.1.10 System som använder förbrukningsbart reagens**

**Kontroll** Funktionsmöjlighet.

**Metod** Okulärkontroll.

**Bedömning** Underkännande ska ske när reagensämne (t.ex. Urea) saknas, har frusit eller om systemet saknar möjlighet att fungera.

Grund för bedömning (30.1 Avgasrening - utrustning, injustering och funktion)	Mdf	Släp
Avgasrening:		
- bristfällig eller saknar möjlighet att fungera	2	
- bristfällig funktion hos en eller flera komponenter/system	2	
System som använder förbrukningsbart reagens:		
- reagens, ur funktion eller saknar möjlighet att fungera	2	
Påtaglig brist i motorns injustering:		
- avregleringsvarvtal	2	

**30.3 AVGASER DIESELDRIVEN**

**Metod** Okulärkontroll Kontroll sker genom en visuell bedömning av avgaserna. Fordonet ska underkännas om funktionen hos den utsläppsbegränsande anordningen bedöms vara bristfällig.

**Bedömning**

Grund för bedömning (30.3 Avgaser dieseldriven)	Mdf	Släp
Anordning för röktäthetsbegränsning:		
- påtagligt hög röktäthet, okulär kontroll	2	

**Bilaga 4. Körförbudsmärke**

Storlek (100 mm x 80 mm)



Framsida

<p><b>Detta fordon med registreringsnummer (alt. chassinr.)</b>                  ..... nationalitet..... har den                  ..... / ..... / ..... belagts med körförbud.</p> <p><b>Det är enligt lag förbjudet att skada eller ta bort detta märke.                  Märket får endast tas bort av behörig tjänsteman.</b></p>	
<p><b>Polismyndigheten</b>                  .....</p> <p><b>Förrättningsman</b>                  .....</p>	<p><b>Besiktningsorgan</b>                  .....</p> <p><b>Ort</b>                  .....</p>

Baksida



## Bilaga 5. Förenklad ljudnivåmätning

Vid förenklad ljudnivåmätning ska mätinstrument och fordon placeras enligt tillämplig figur nedan.

Mätning ska ske på ett öppet område med plan yta. Mätområdet ska begränsas av en rektangel vars sidor befinner sig minst 3 m från fordonets närmaste del (se nedanstående figurer). Mätområdets yta ska vara av betong, asfalt eller annat hårt material med motsvarande reflektionsgrad.

Nivån på ovidkommande ljud inom området ska vara minst 10 dB(A) under den uppmätta ljudnivån för fordonet.

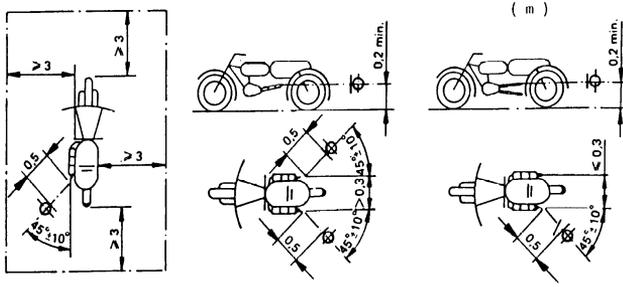
Växelväljare ska vara i neutralläge och motorn ska ha normal driftstemperatur.

Under mätningen ska motorns varvtal hållas konstant på det varvtal som framgår av fordonets skylt eller registrerad uppgift för stationär mätning. Äldre motorcyklar som typbesiktigats får mätas med stöd av tabell till 9 kap. 12 § Vägverkets föreskrifter (VVFS 2003:23) om motorcyklar och släpvagnar som dras av motorcyklar.

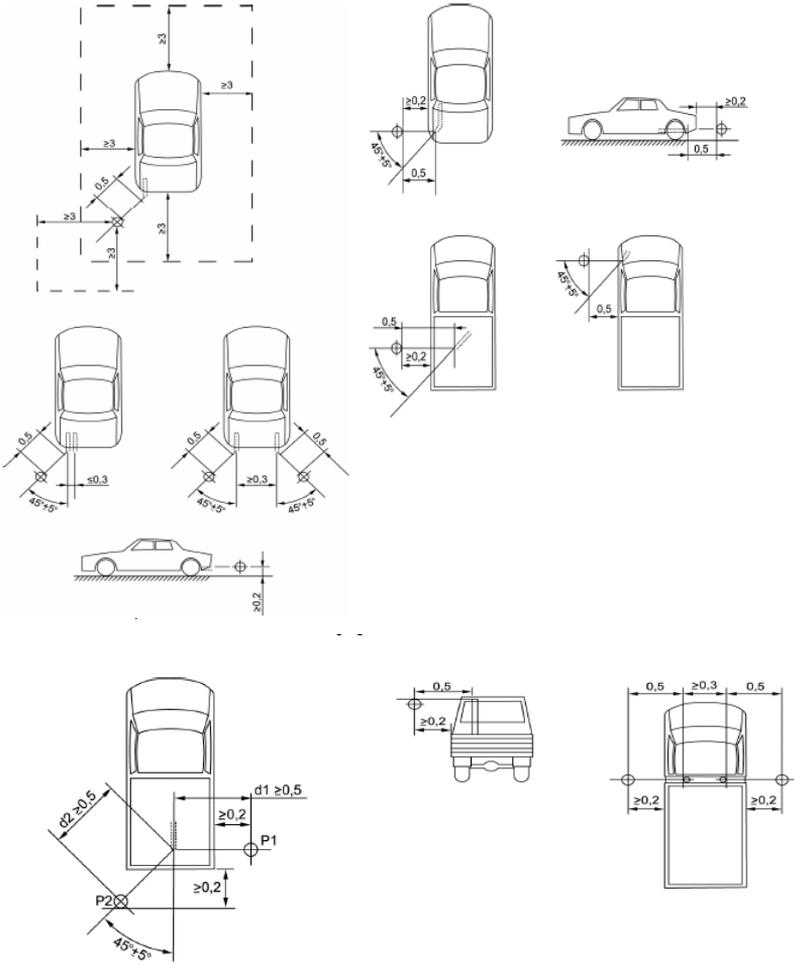
Mätinstrumentets mikrofon ska hållas på samma höjd som avgasrörets mynning, dock lägst 0,2 m över marken. Avståndet mellan mikrofonen och mynningen ska vara 0,5 m. Mikrofonens symmetriaxel ska vara parallell med marken om inte annat angetts av mätinstrumentets tillverkare. Symmetriaxeln ska, räknat utåt från fordonets sida, bilda 45° vinkel ( $\pm 10^\circ$  för motorcykel,  $\pm 5^\circ$  för bil) mot det vertikala planet som går genom avgasernas huvudriktning.

Har fordonet två eller flera likvärdiga avgasrör, och är avståndet inbördes mellan mynningarna för dessa  $< 0,3$  m, ska mätning endast göras mot den mynning som är längst ut åt sidan räknat från fordonets mitt eller som är högst belägen. Är avståndet inbördes mellan mynningarna  $\geq 0,3$  m ska mätning göras vid varje mynning.

Varje mätning ska bestå av tre avläsningar med nedvarvning mellan varje avläsning. Skillnaden mellan det högsta och det lägsta avlästa värdet får inte överstiga 2 dB(A). Det värde som är högst ska anses som mätresultat. Mätresultatet ska avrundas till närmaste heltal. Decimalen 5 och högre ska avrundas uppåt.



Figur 1: Stationär mätning av motorcykel

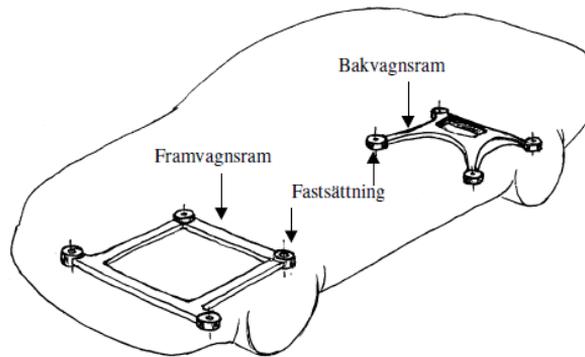
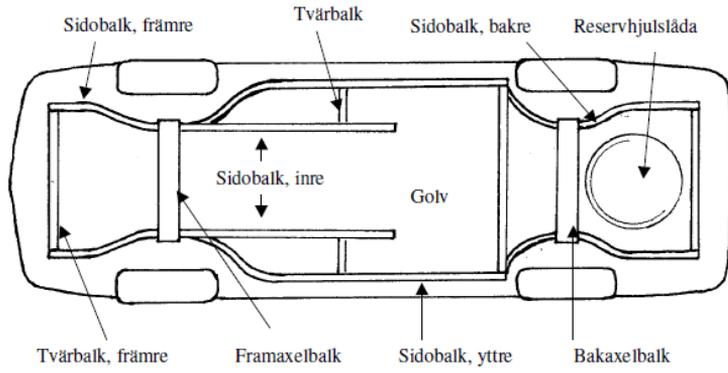


Figur 2: Stationär mätning av personbil och lastbil

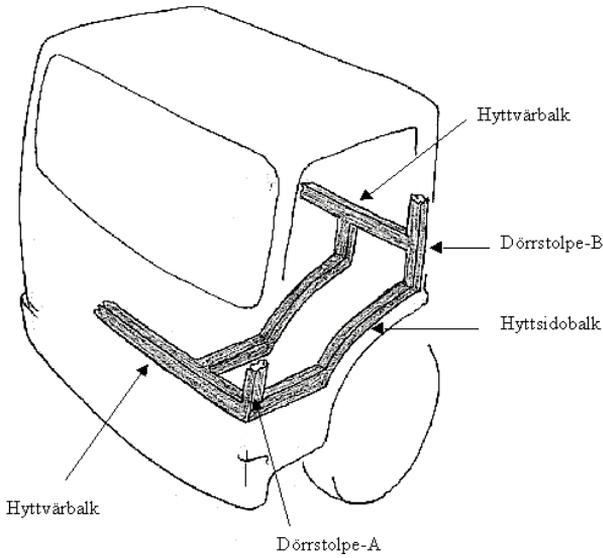
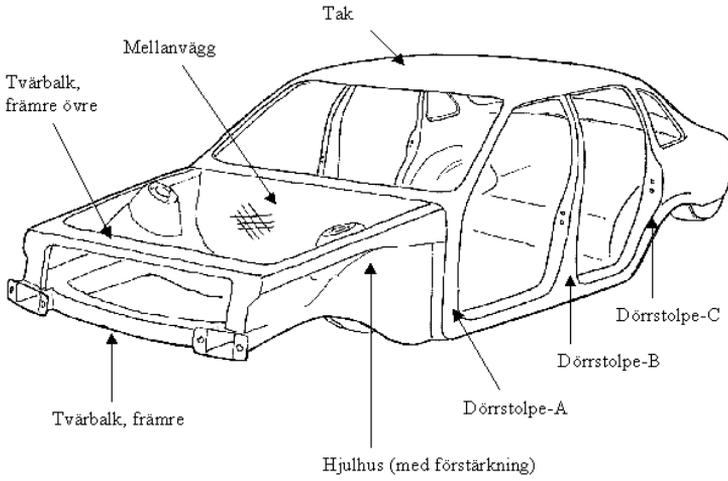
**Bilaga 6. Nomenklatur****STOMME**

<b>Benämning</b>	<b>Förklaring</b>
<i>Ram</i>	System av längs- och tvärgående balkar med stela knutpunkter (separat ram).
<i>Rambalk</i>	Längsgående balk i konstruktion med separat ram.
<i>Ramtvärbalk</i>	Tvärgående balk i konstruktion med separat ram.
<i>Ram, låsanordning</i>	Låsanordning för balkar i förlängbar ram.
<i>Fram-/bakaxelbalk</i>	Tvärgående balk för infästning av hjulsystem.
<i>Fram-/bakvagnsram</i>	Ramkonstruktion för infästning av hjulsystem.
<i>Balkprofil</i>	Balk eller balkliknande profil som tjänstgör som bärande eller förstyvande del i självbärande karosseri.
<i>Sidobalk</i>	Längsgående balk i självbärande karosseri.
<i>Hyttsidobalk</i>	Längsgående balk i hytt.
<i>Tvärbalk</i>	Tvärgående balk i självbärande karosseri.
<i>Hyttvärbalk</i>	Tvärgående balk i hytt.
<i>Dörrstolpe</i>	Vertikal konstruktion i dörröppning. Benämns A-stolpe, B-stolpe osv.
<i>Golv</i>	Botten i karosserikonstruktion. Även motorrumsgolv och bagagerumsgolv inräknas i begreppet. Löst lastgolv ingår inte.
<i>Hjulhus</i>	Bärande område som ingår i självbärande karosseri och som är placerat vid hjul. Även förstärkningar/förstyvningar inräknas i begreppet.
<i>Mellanvägg</i>	Tvärgående vägg i karosserikonstruktion.
<i>Reservhjulslåda</i>	Utrymme för reservhjul som ingår i självbärande karosseri.
<i>Infästning</i>	Ca 15 cm brett kraftupptagande område omkring vitala infästningspunkter.

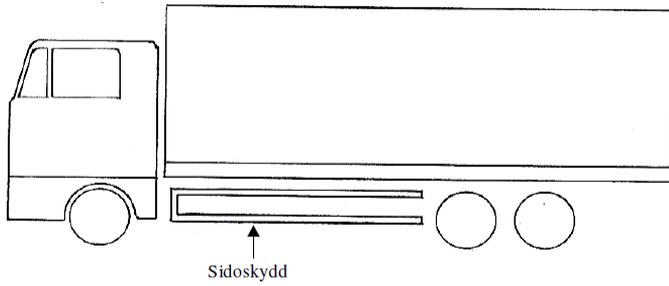
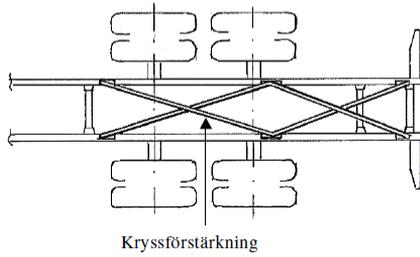
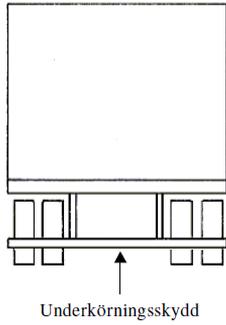
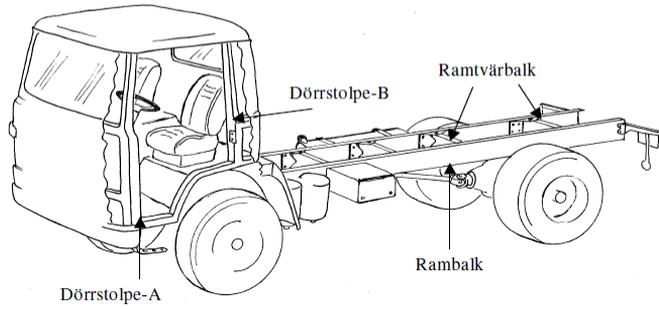
NOMENKLATUR STOMME



NOMENKLATUR STOMME

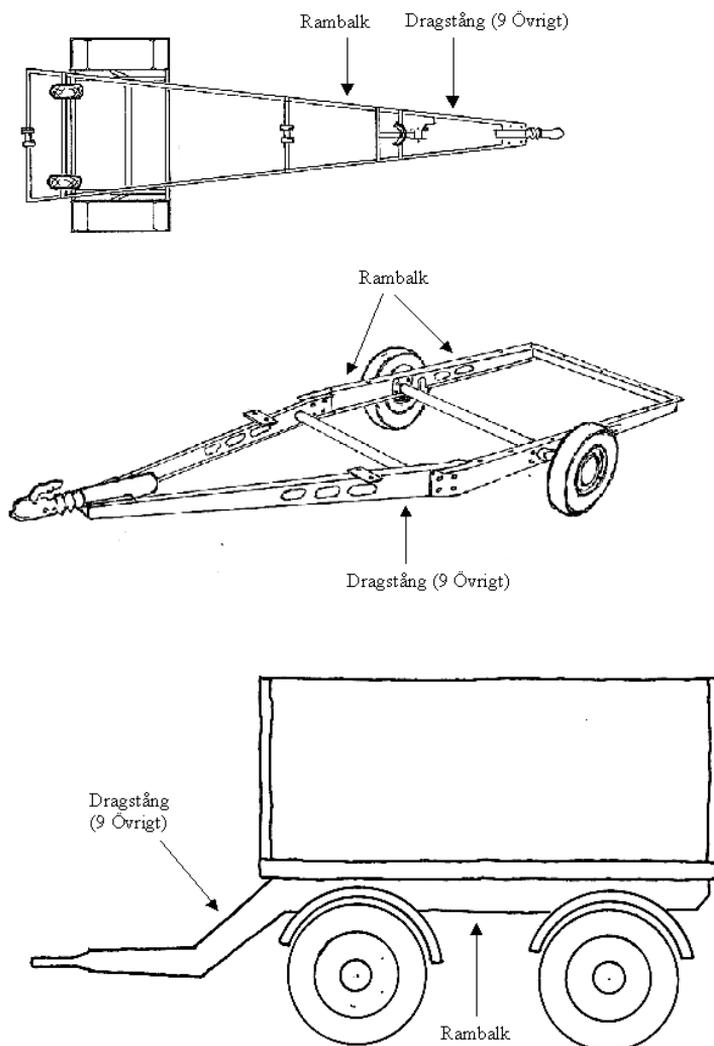


NOMENKLATUR STOMME



storlure 4

NOMENKLATUR STOMME



## HJULSYSTEM

### **Benämning**

*Hjulspindel*

*Spindelled*

*Kulled*

*Tyngdbärande spindelled*

*Tyngdbärande spindelled,  
dragled*

*Tyngdbärande spindelled,  
tryckled*

*Fjäderben*

*Stötdämpare*

*Länkkarm*

*Tvärgstag*

*Lagring*

### **Förklaring**

Infästningsdel mellan hjullagring och hjulupphängning på vilken hjulet är monterat.

Led monterad på hjulspindel som möjliggör fjädrings- och styrrörelser.

Led bestående av ledkula med kulskålar inneslutna i ett kulhus.

Spindelled som överför fordonets tyngdkrafter till hjulspindeln.

Tyngdbärande kulled konstruerad så att fordonets tyngd ger en dragande kraft (hänger) i ledkulan.

Tyngdbärande kulled konstruerad så att fordonets tyngd ger en kraft som trycker (vilar) på ledkulan.

Komponent som möjliggör och dämpar fjädringsrörelse samt utgör förbindelse mellan hjulupphängning och stomme.

Komponent som dämpar fjädringsrörelse.

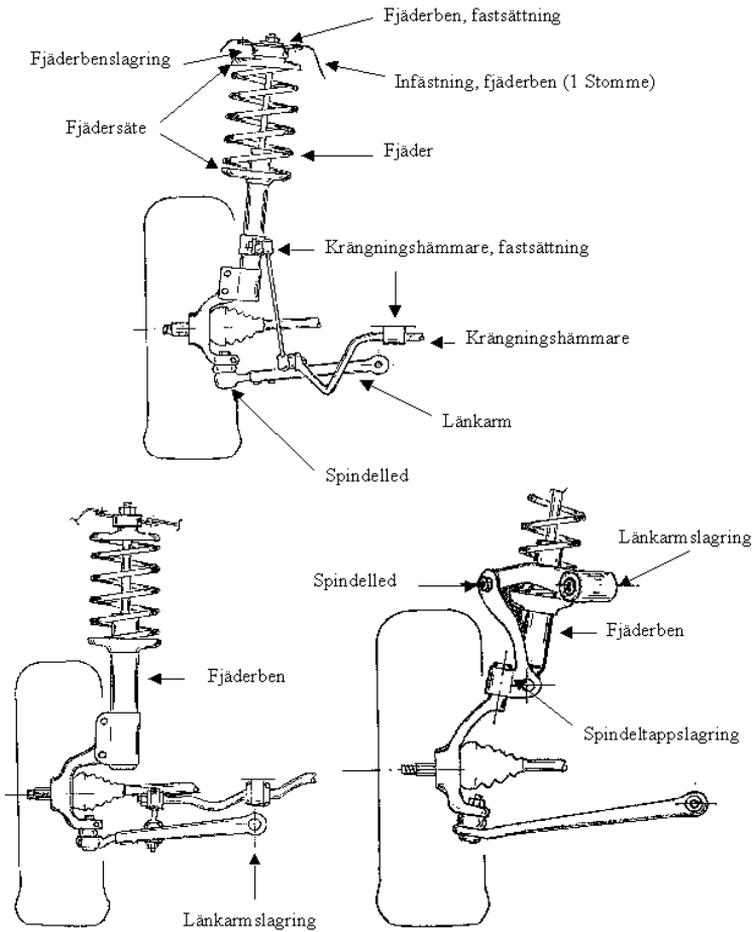
Länk i hjulsystem som håller axel/hjul i läge i förhållande till stomme. (Förekommer parvis.)

Tvärggående stag som upptar sidokrafter mellan hjulsystem och stomme.

Vridbar fastsättning av t.ex. länkkarm.

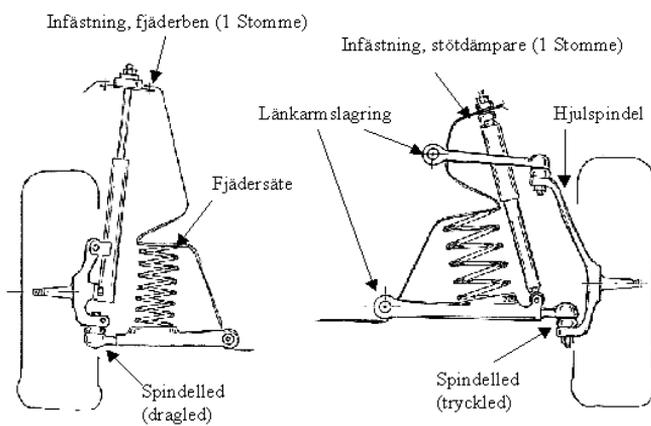
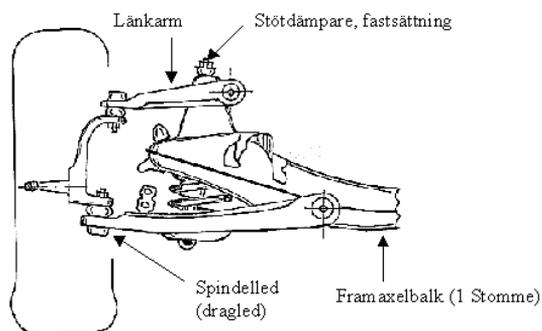
hjul.1

NOMENKLATUR HJULSYSTEM



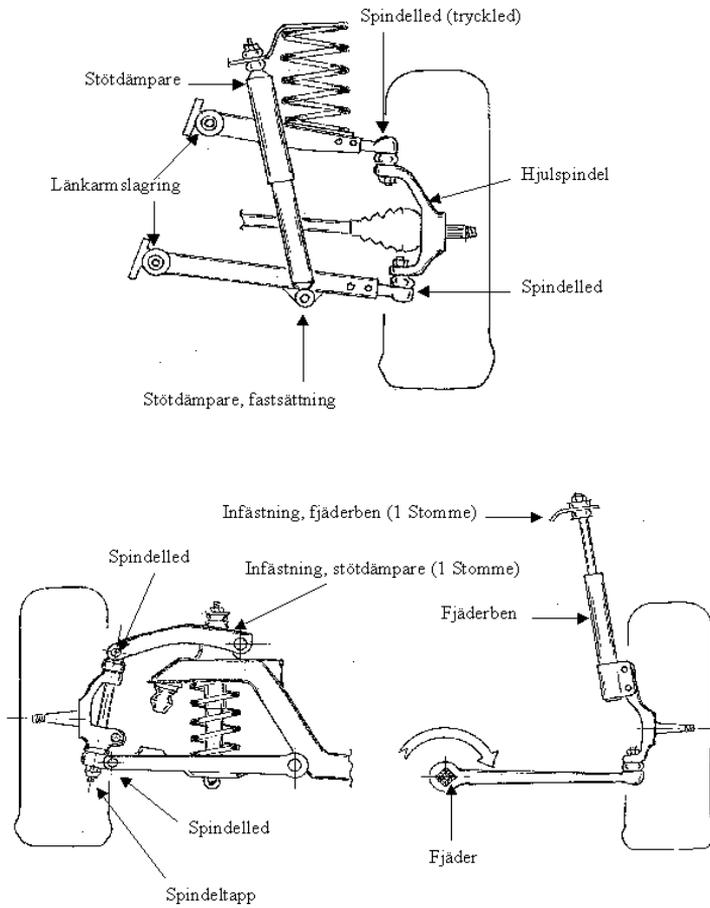
hjul.2

NOMENKLATUR HJULSYSTEM



Hjul3

NOMENKLATUR HJULSYSTEM



ljul.4

NOMENKLATUR HJULSYSTEM

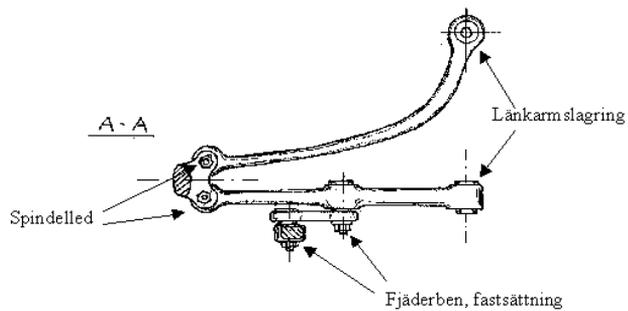
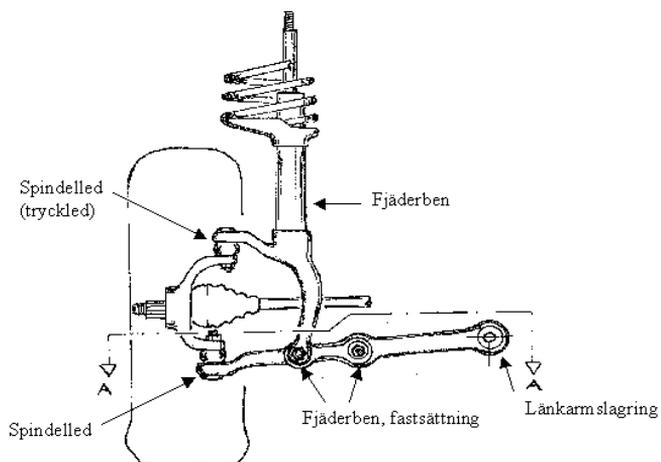
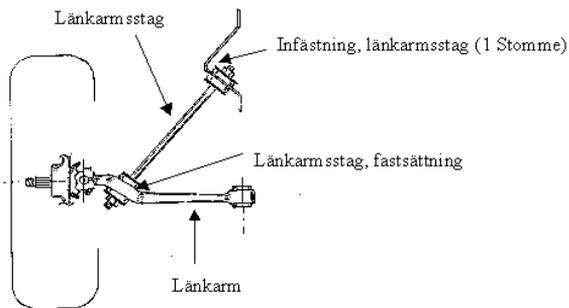
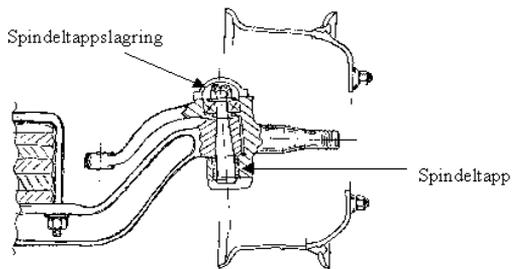
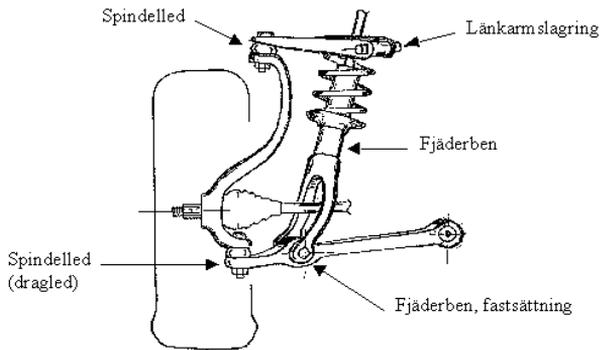


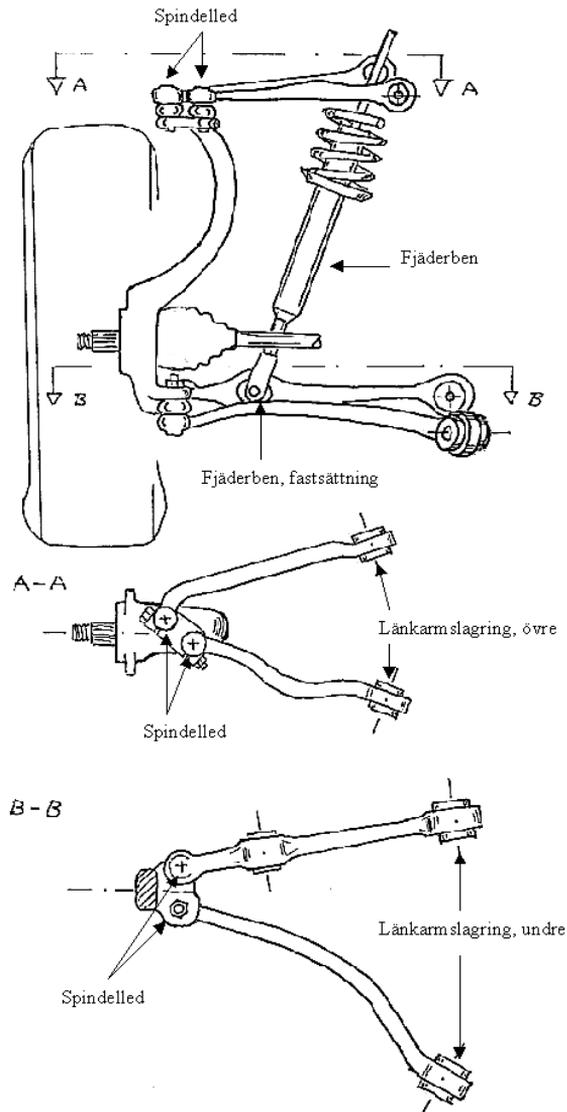
Fig. 5

NOMENKLATUR HJULSYSTEM



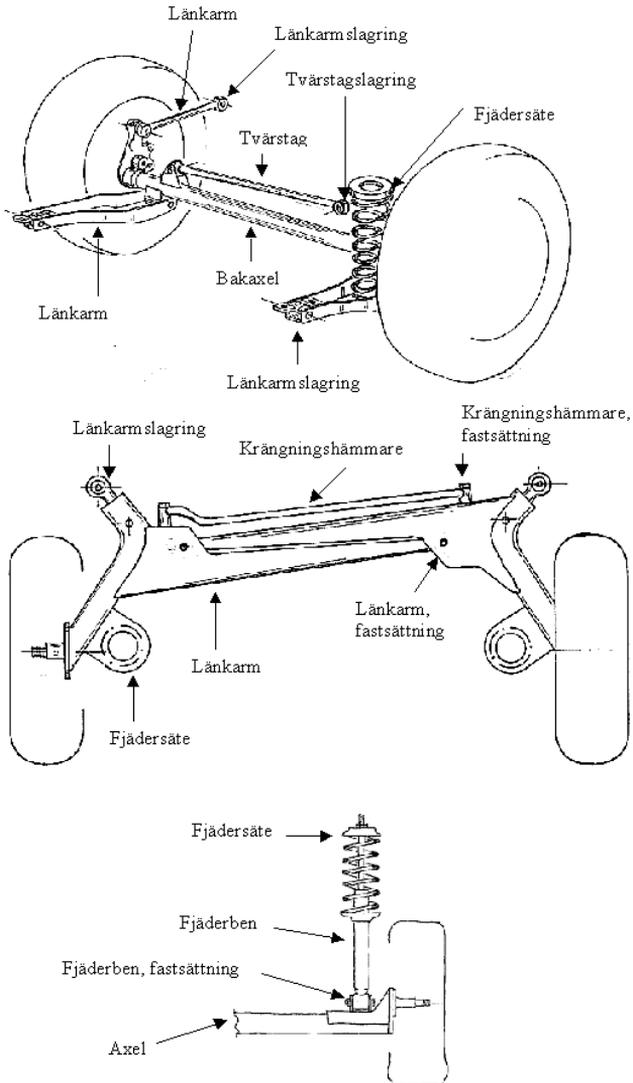
Figul 6

NOMENKLATUR HJULSYSTEM



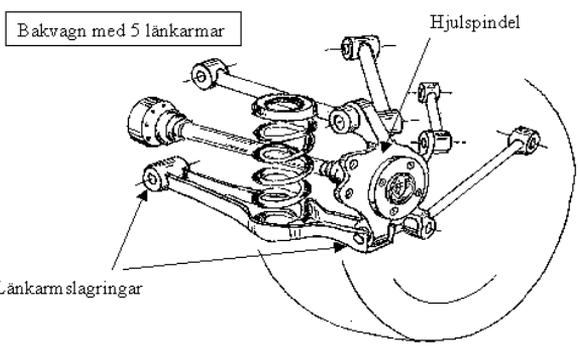
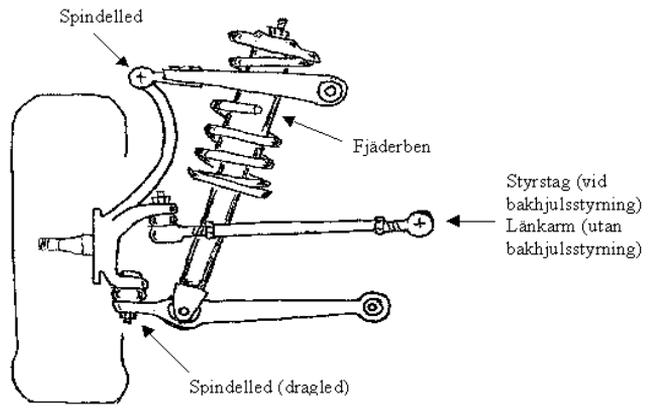
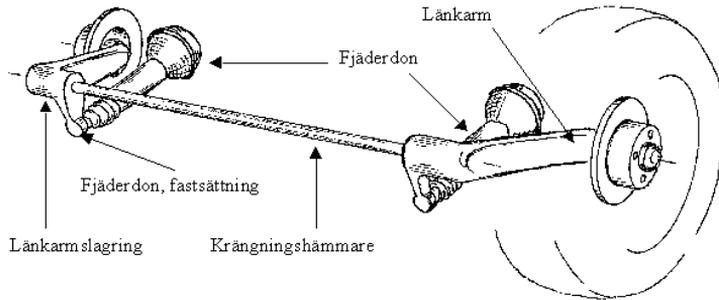
ipul.7

NOMENKLATUR HJULSYSTEM



hjul 8

NOMENKLATUR HJULSYSTEM



hjul 9

NOMENKLATUR HJULSYSTEM

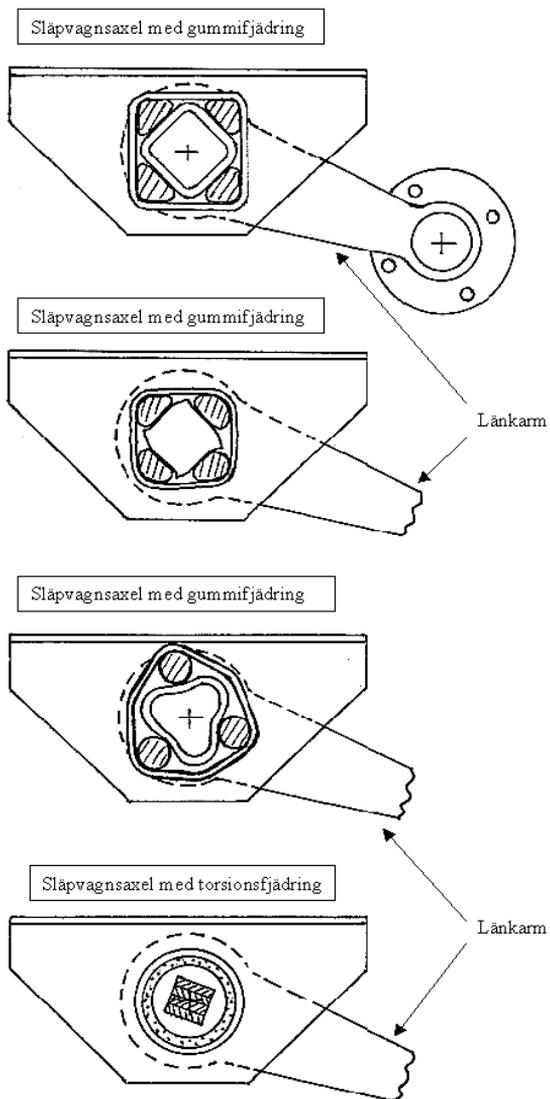


Fig. 10

NOMENKLATUR HJULSYSTEM

Boggi med lastutjämning

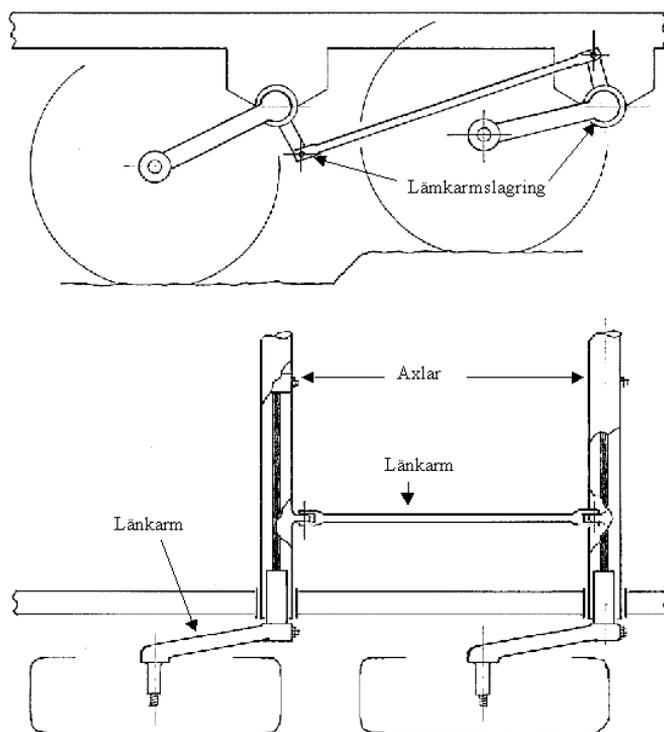


Fig. 11

NOMENKLATUR HJULSYSTEM

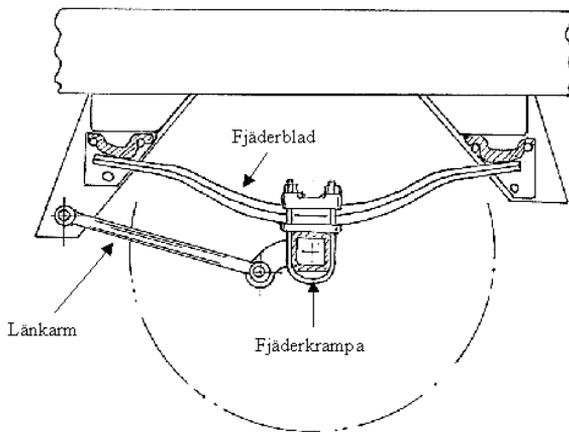
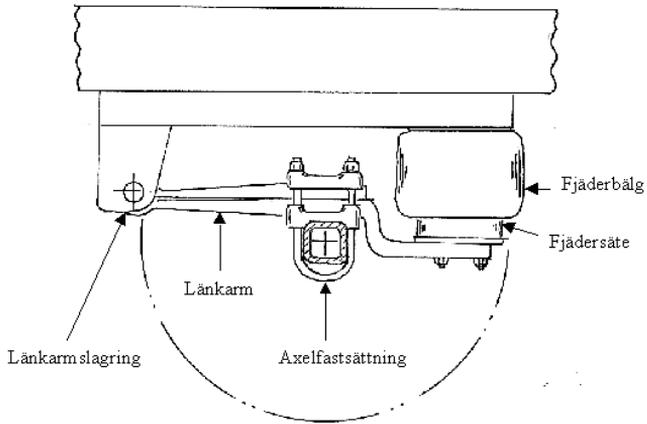
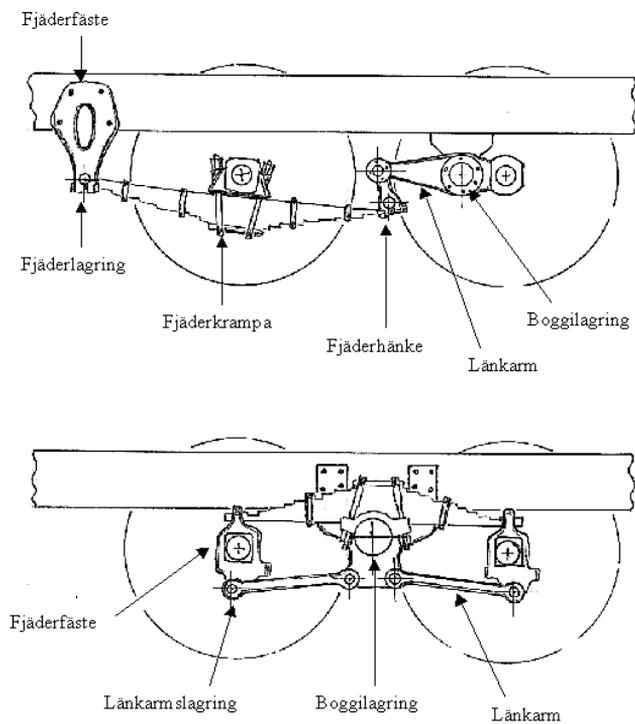


Fig. 12

NOMENKLATUR HJULSYSTEM



hjul.13

NOMENKLATUR HJULSYSTEM

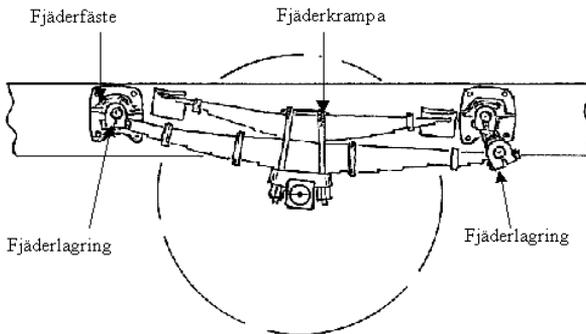
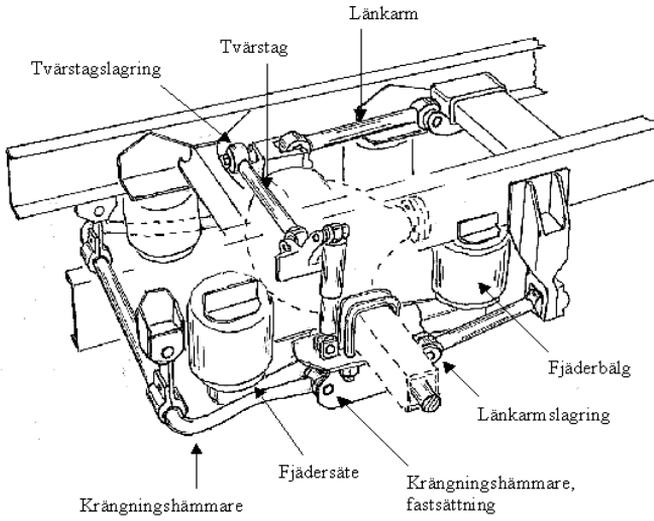
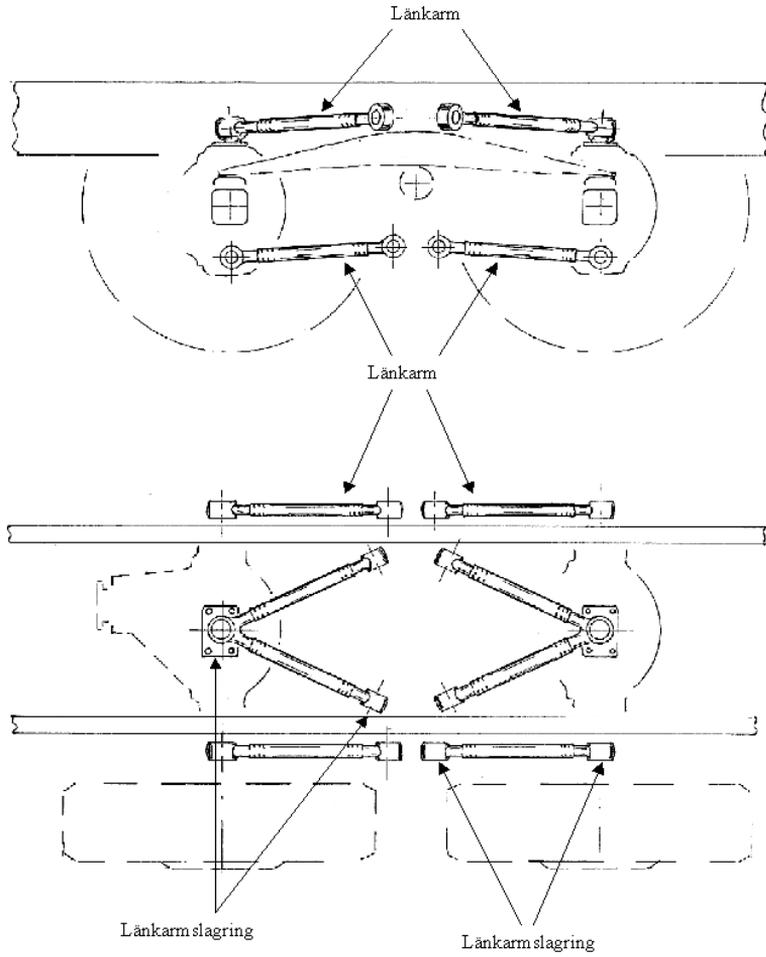


Fig. 14

NOMENKLATUR HJULSYSTEM



**DRIVSYSTEM****Benämning***Drivaxel**Drivknut**Kardanaxel**Kardanknut***Förklaring**

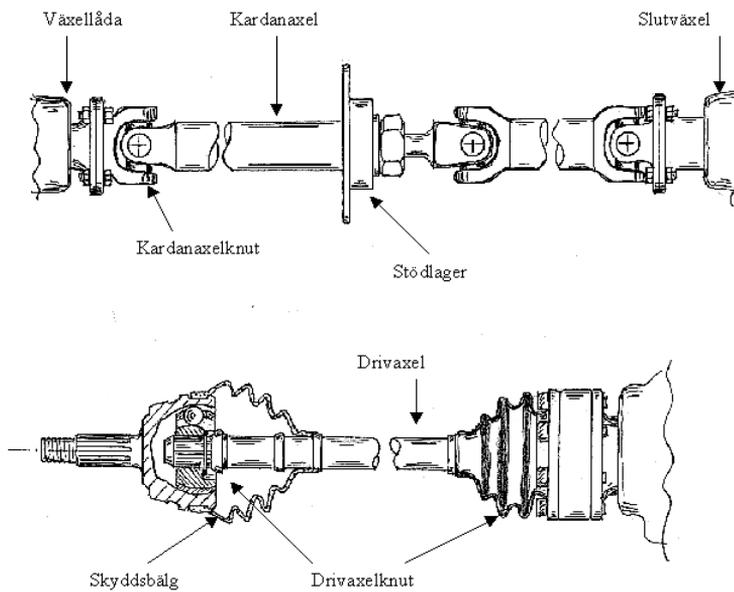
Tvärgående axel för överföring av drivkrafter.

Led på drivaxel som medger vinkelrörelser.

Längsgående axel för överföring av drivkrafter.

Led på kardanaxel som medger vinkelrörelser.

div.1

**NOMENKLATUR DRIVSYSTEM**

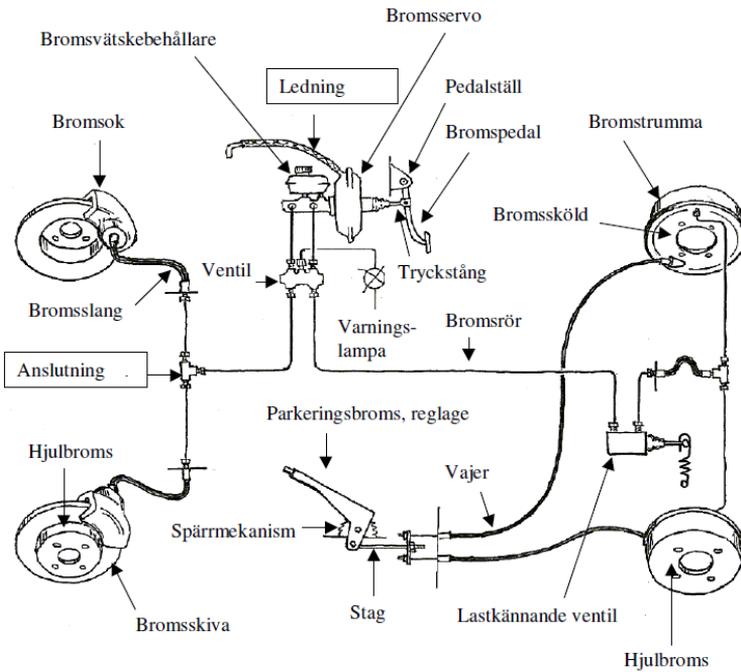
**BROMSSYSTEM**

<b>Benämning</b>	<b>Förklaring</b>
<i>ABS-system</i>	Bromssystem med automatisk reglering för att hindra hjullåsning. (Anti-Block System)
<i>ABS-indikering</i>	Kontrollampa som varnar för fel i ABS-systemet.
<i>Reglerventil för ABS</i>	Ventil som påverkas av hjulets rotationshastighet och som minskar bromskraften när hjulet visar tendens till låsning.
<i>EBS-system</i>	Bromssystem med elektriskt påverkad transmission.
<i>EBS-system, Modulator</i>	Anordningen i EBS-system som påverkas av hjulets rotationshastighet, axelbelastning m.m. och minskar bromskraften när hjulet visar tendens till låsning. (Ersätter reglerventilen i konventionellt ABS-system.)
<i>Automatjustering</i>	Automatisk justering för att kompensera den ökning av bromsbackens rörelse som uppkommer då bromsbelägget slits.
<i>Fixpunkt</i>	Referenspunkt för system med automatiskt justerande bromshävarmar.
<i>Backspärr</i>	Anordning i påskjutsbromssystem som möjliggör backning.
<i>Bromscynder</i>	Cylinder för färdbroms som omvandlar hydrauliskt- eller pneumatiskt tryck till mekanisk kraft som ansätter hjulbromsen.
<i>Fjäderbromscynder</i>	Bromscynder för färdbroms och parkeringsbroms försedd med en fjäder som mekaniskt ansätter hjulbromsen (parkeringsbromsen).
<i>Bromsok</i>	Anordning i hjulbroms på skivbromsat hjul som håller bromsbeläggen på plats och som möjliggör bromsansättning.
<i>Bromsuttag</i>	Anslutning för bromsledning mellan fordonen i en fordonskombination.
<i>Bromsventil</i>	Ventil i bromssystem. Benämningen används när lämplig benämning saknas eller när viss ventil inte med säkerhet kan identifieras.
<i>Dräneringsanordning</i>	Automatisk eller manuell anordning för avskiljning av kondensvatten.

<i>Fotbromsventil</i>	Fotmanövrerad ventil i tryckluftsystem (i undantagsfall även i hydraulsystem) för manövrering av färdbroms.
<i>Hjulbroms</i>	Trumbroms eller skivbroms förbunden med fordonets hjul och som vid aktivering minskar fordonets hastighet och omvandlar fordonets rörelseenergi till värme.
<i>Katastrofbroms</i>	Automatisk ansättning av släpvagnens broms vid brott på förbindelsen mellan dragfordon och släpvagn.
<i>Katastrofbromsvajer</i>	Vajer för ansättning av katastrofbroms.
<i>Lastkännande ventil</i>	Ventil som anpassar bromskraften till den belastning som axeln/axlarna för tillfället har.
<i>Lufttork</i>	Anordning för torkning av luft - fungerar som tryckluftsystemets frysskydd.
<i>Mätuttag</i>	Standardiserad anslutning för mätapparatur.
<i>Reläventil</i>	Fjärrstyrd ventil för manövrering av färdbroms eller parkeringsbroms (minskar ansättningstid, lossningstid och luftförbrukning).
<i>Reservbroms</i>	Bromssystem på bil avsett att användas vid krets bortfall. Reservbroms kan utgöras av parkeringsbromsen.
<i>Retardation</i>	Hastighetsminskning. Retardationen anges i $m/s^2$ som innebär en hastighetsminskning per tidsenhet. Exempel: Retardationen $5 m/s^2$ betyder att hastigheten, varje sekund som bromsningen pågår, minskar med $5 m/s$ ( $18 km/h$ ).
<i>Skyddsbälg</i>	Flexibelt skydd för rörliga mekaniska delar.
<i>Svängningsdämpare</i>	Dämpare i påskjutsbroms som utjämnar variationer i bromskraften och minskar risken för överbelastning i transmissionen.
<i>Tillsatsbroms</i>	Broms utöver bilens ordinarie färdbromssystem. Tillsatsbroms verkar i bilens drivsystem. Exempel: Avgasbroms, retarder.
<i>Transmission</i>	Kombination av komponenter i bromssystem som har till uppgift att överföra energi från manöverorgan till hjulbroms. Transmissionen kan vara mekanisk, hydraulisk, pneumatisk, elektrisk eller en kombination av dessa.

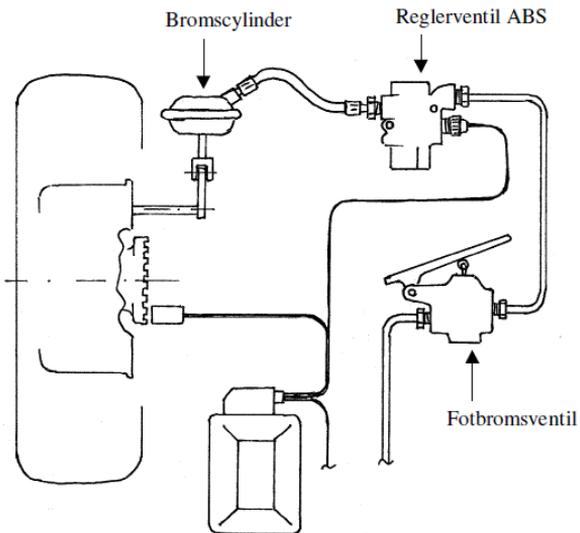
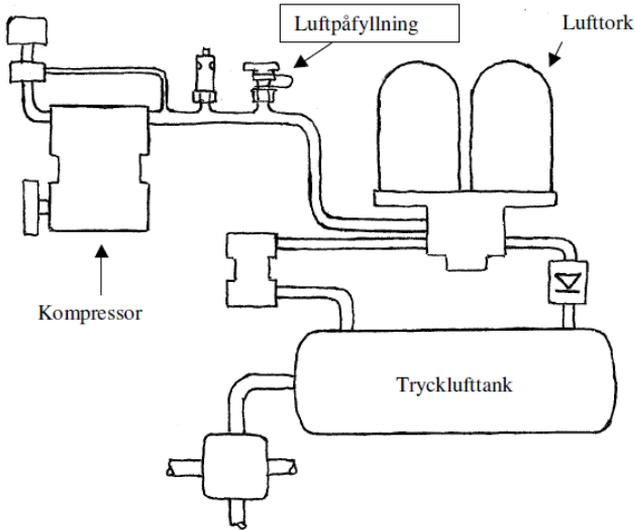
broms.1

NOMENKLATUR BROMSSYSTEM



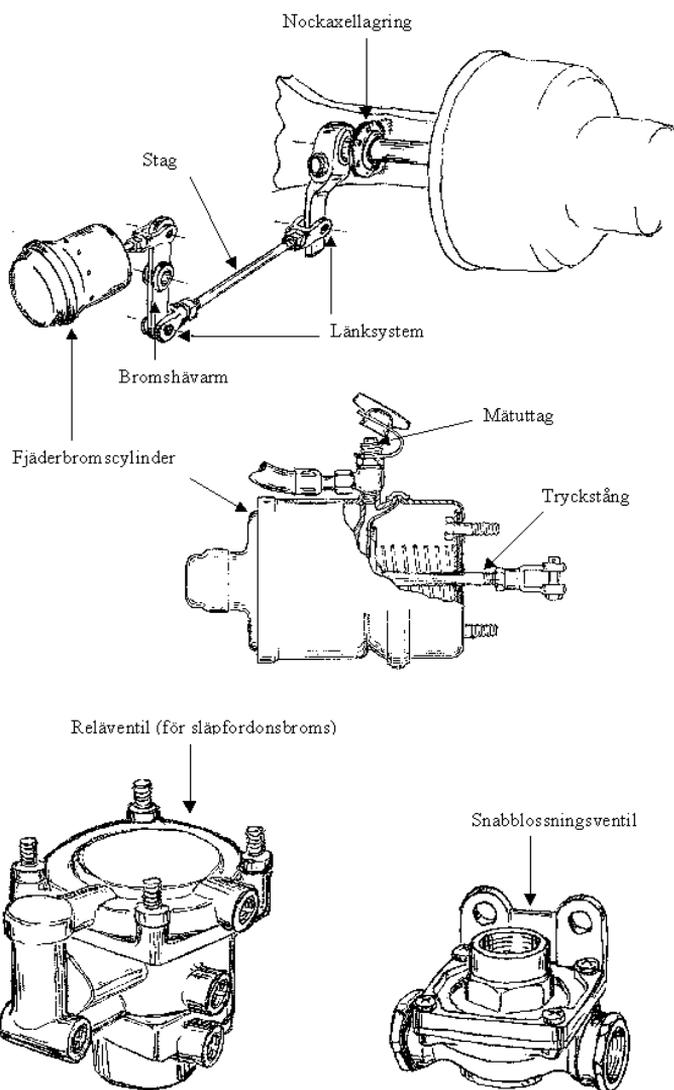
broms.2

NOMENKLATUR BROMSSYSTEM

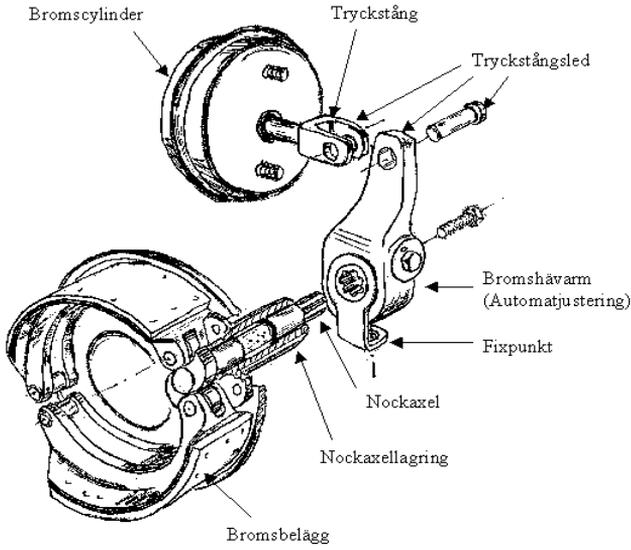


broms 3

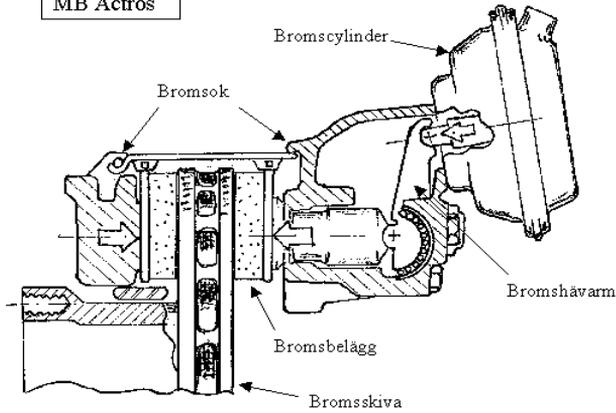
NOMENKLATUR BROMSSYSTEM



NOMENKLATUR BROMSSYSTEM

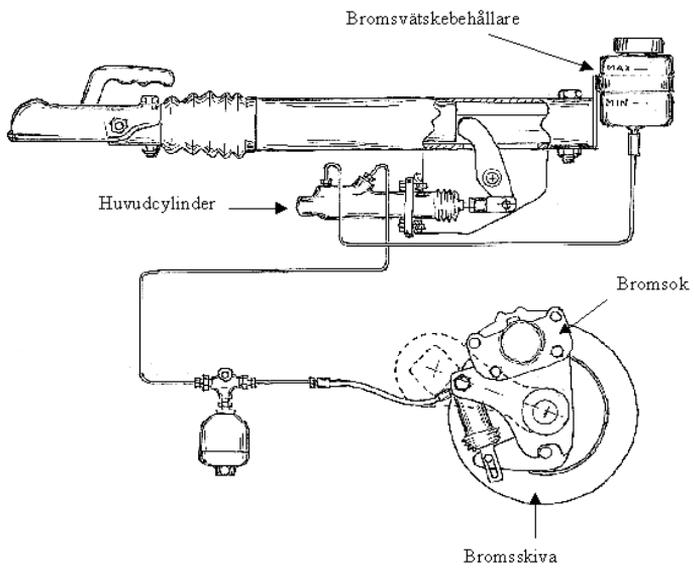
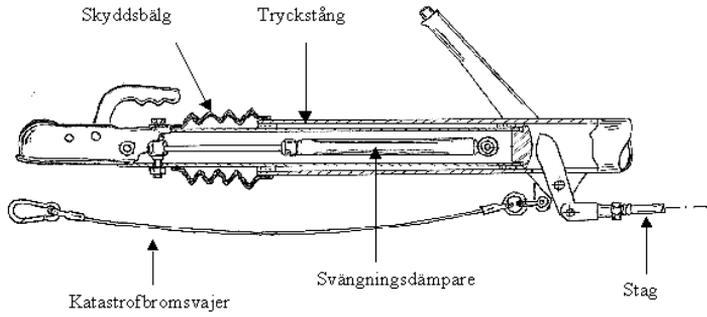


MB Actros



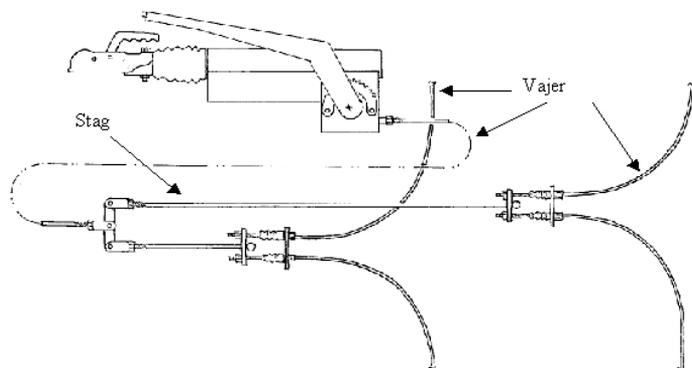
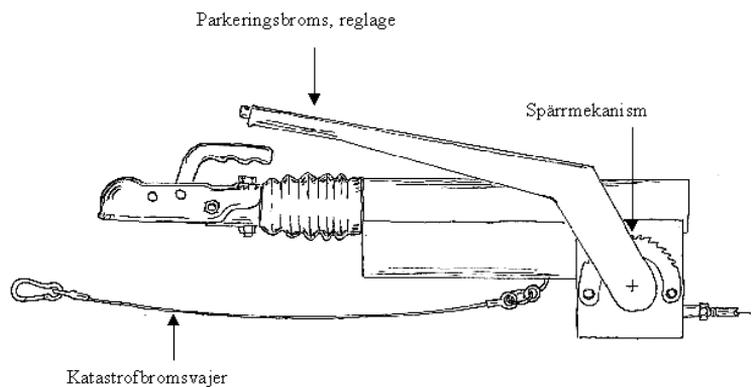
brems 5

NOMENKLATUR BROMSSYSTEM



broms 6

NOMENKLATUR BROMSSYSTEM

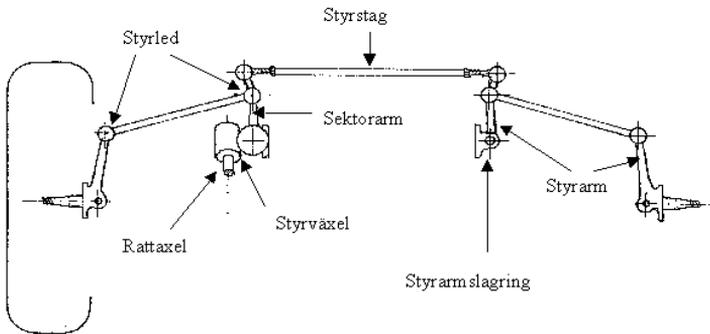
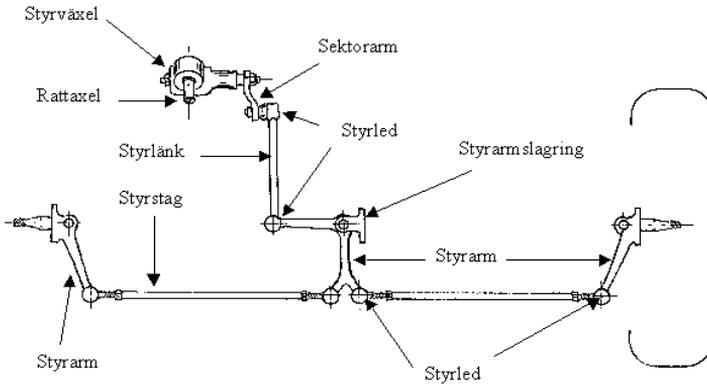


## STYRSYSTEM

<b>Benämning</b>	<b>Förklaring</b>
<i>Styrstag</i>	Tvärgående stag som överför styrrörelser.
<i>Styrlänk</i>	Längsgående länk/stag som överför styrrörelser.
<i>Styrled</i>	Led på styrstag eller styrlänk.
<i>Tätning</i>	Flexibelt skydd på kuller.
<i>Styrarm</i>	Arm som överför styrrörelser och - är fast förbunden med styrande hjul, eller - utgör upphängning och lagringspunkt för styrstag.
<i>Styrarmslagring</i>	Lagring för styrarm.
<i>Styrlänkage</i>	Samlingsbegrepp för styrstag, styrled, styrarm etc.
<i>Sektorarm</i>	Arm som överför styrrörelser från sektoraxel i styrväxel.
<i>Styrväxel</i>	Växel som överför rattörelser från rattaxel till styrlänkage.
<i>Rattaxel</i>	Axel mellan ratt och styrväxel.
<i>Rattaxelknut</i>	Led eller koppling på delad rattaxel.
<i>Skyddsbälge</i>	Flexibelt skydd för rörliga mekaniska delar.
<i>Kulvändkrans</i>	Anordning som består av två lagerbanor (en- eller tvåradiga) med kulor, som möjliggör styrrörelser genom att axeln kan vridas i förhållande till fordonets längdaxel.

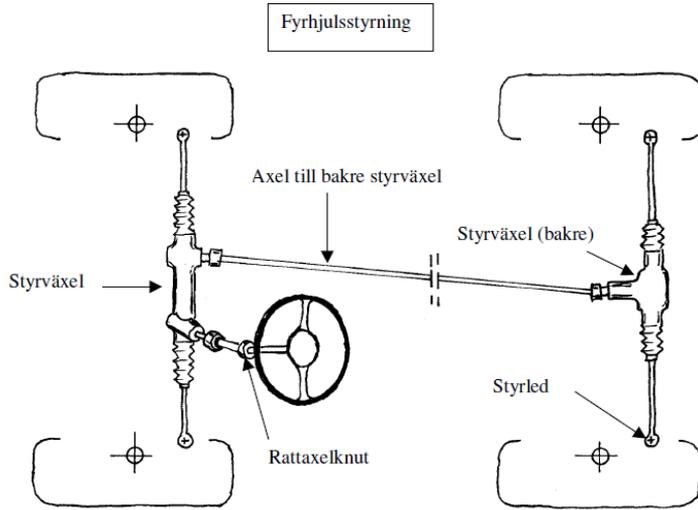
styr.1

NOMENKLATUR STYRSYSTEM

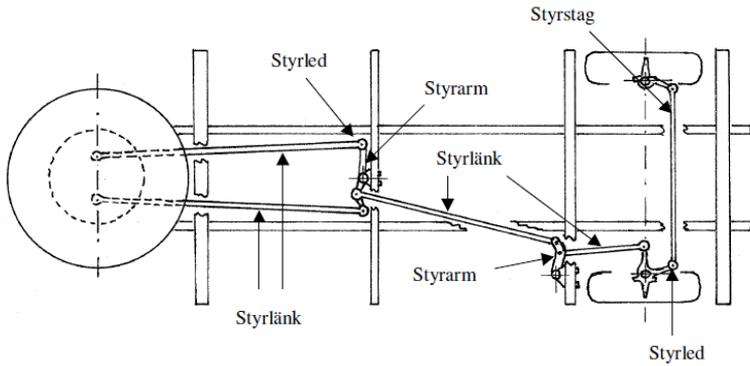


styr.2

NOMENKLATUR STYRSYSTEM

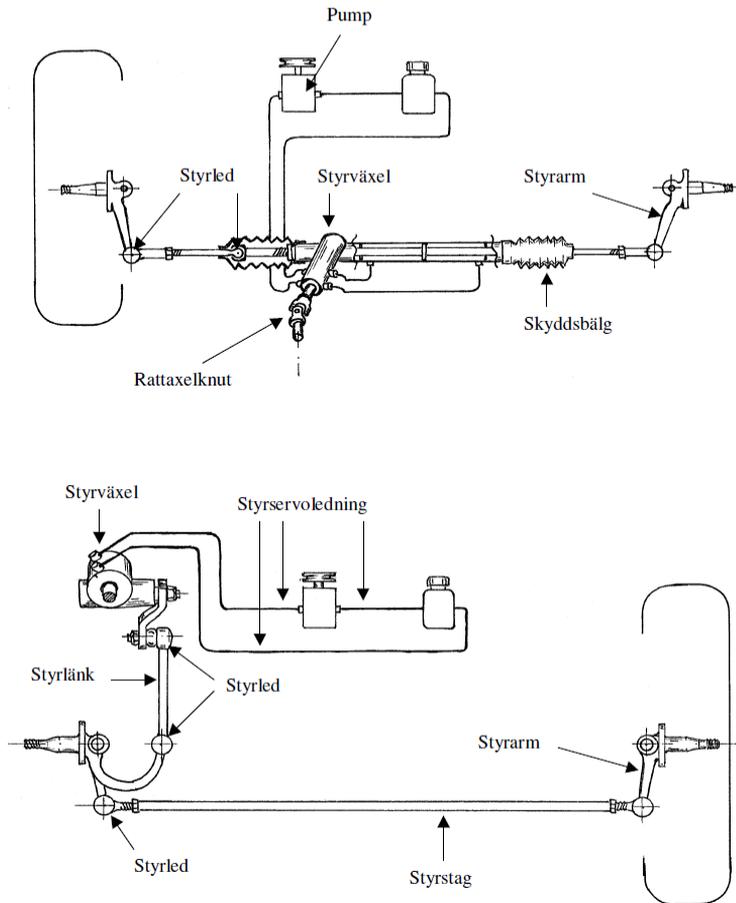


Ledbuss med styrning på tredje axeln



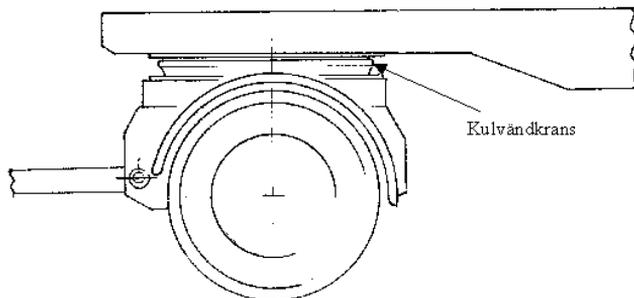
styr.3

NOMENKLATUR STYRSYSTEM

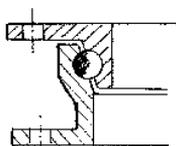


styr.4

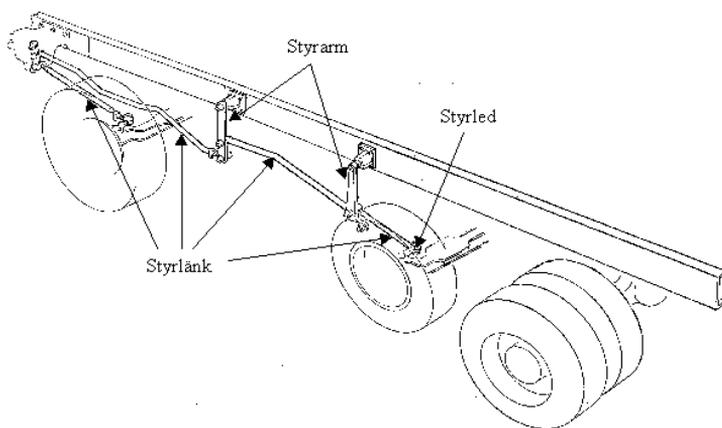
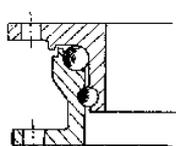
NOMENKLATUR STYRSYSTEM



Kulvänderans (enradig)



Kulvänderans (tvåradig)

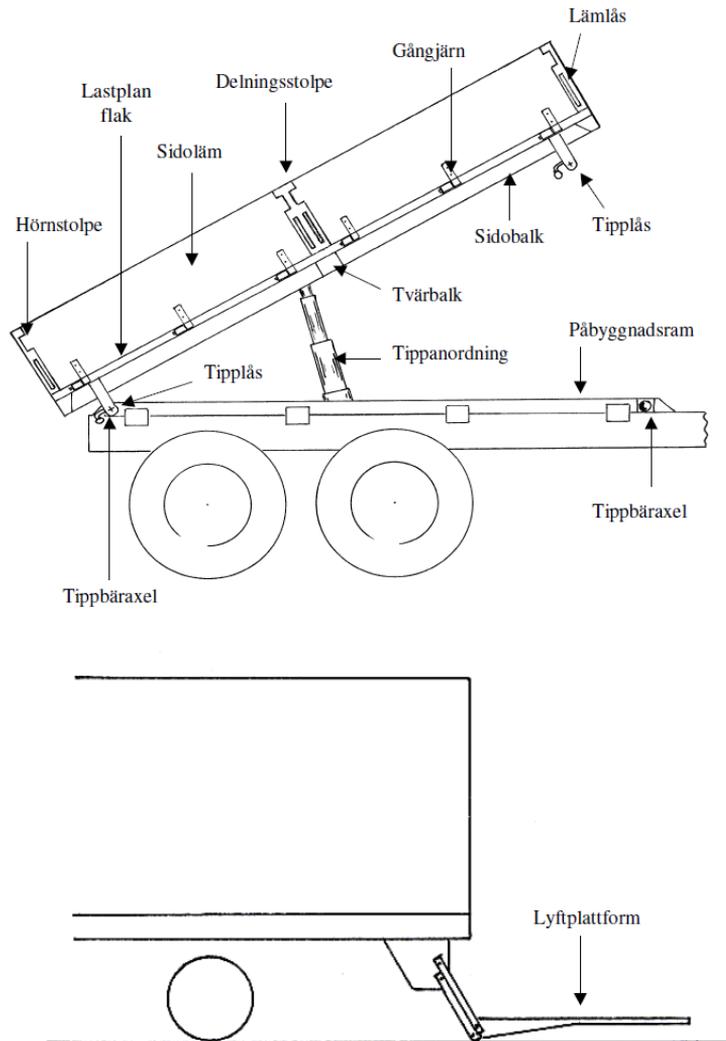


## KAROSSERI

<b>Benämning</b>	<b>Förklaring</b>
<i>Bilbälte</i>	Skyddsanordning i bil avsedd att hålla fast förare/passagerare så att personskada undviks eller åtminstone reduceras vid sammanstötning eller hastig inbromsning.
<i>Upprullningsdon</i>	Don i vilket bältesband är infäst och i vilket bandet rullas in när bilbältet inte används.
<i>Kollektivtrafikutrustning</i>	Särskild utrustning i buss som används för personbefordran i yrkesmässig trafik.
<i>Automatisk dörrbroms</i>	Kollektivtrafikutrustning som ansätter färdbromsen när dörr öppnas i buss som står stilla eller körs i mycket låg hastighet.
<i>Klämskydd</i>	Kollektivtrafikutrustning som avbryter stängningen och öppnar dörren om ett föremål kommer mellan dörrens kant och den yta som dörren stänger mot.
<i>Påbyggnadsram</i>	Ramkonstruktion med längs- och tvärgående balkar som utgör fäste för karosseripåbyggnad, vändskiva mm och är monterad på fordonets ordinarie ram. Påbyggnadsram kan också tjäna som förstärkning.
<i>Framstam</i>	Konstruktion som utgör främre begränsning på öppet lastutrymme.
<i>Lastförskjutningsskydd</i>	Främre skåpvägg, mellanvägg, galler, nät eller liknande som skiljer lastutrymme från personutrymme.
<i>Lastplan</i>	Yta som uppbär last. Exempel: hjulbanor för biltransport, banke för timmertransport, flak, golv i skåp, golv i släpvagn för hästransport.
<i>Lyftplattform</i>	Lastanordning bestående av höj- och sänkbar plattform.

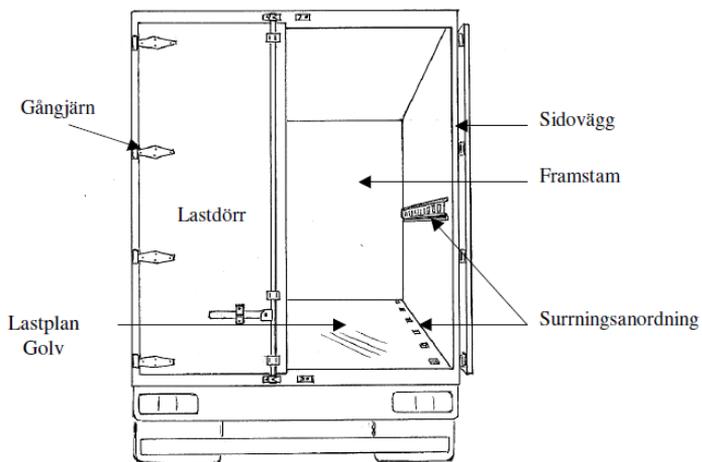
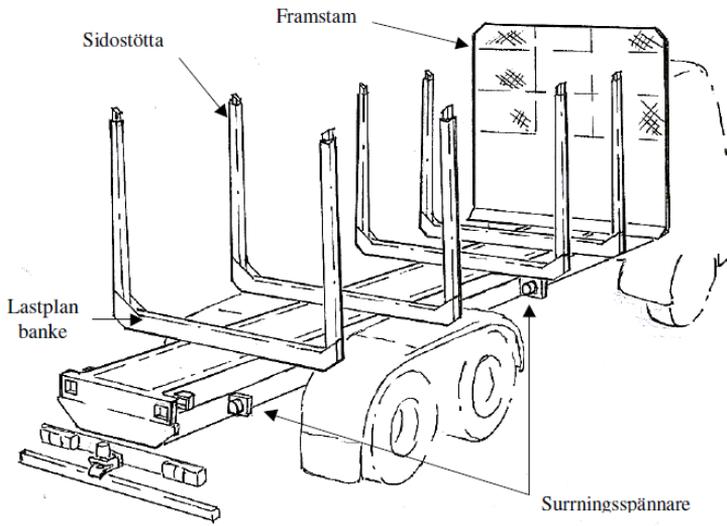
kaross.1

NOMENKLATUR KAROSSERI



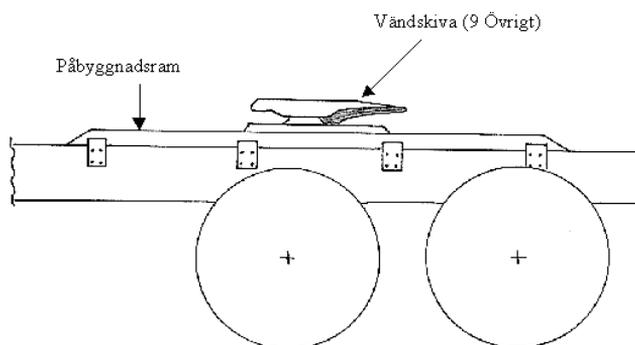
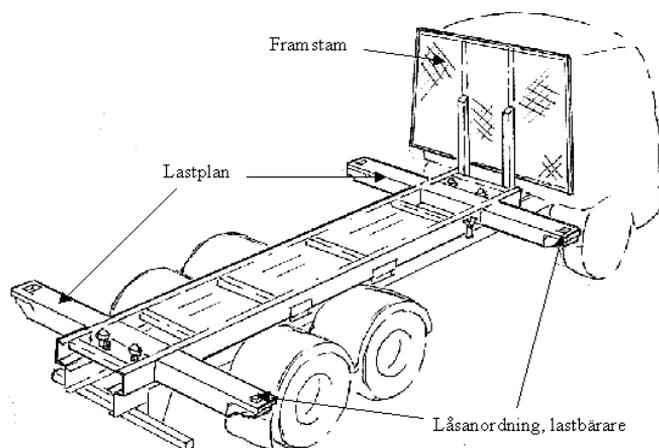
kaross.2

NOMENKLATUR KAROSSERI



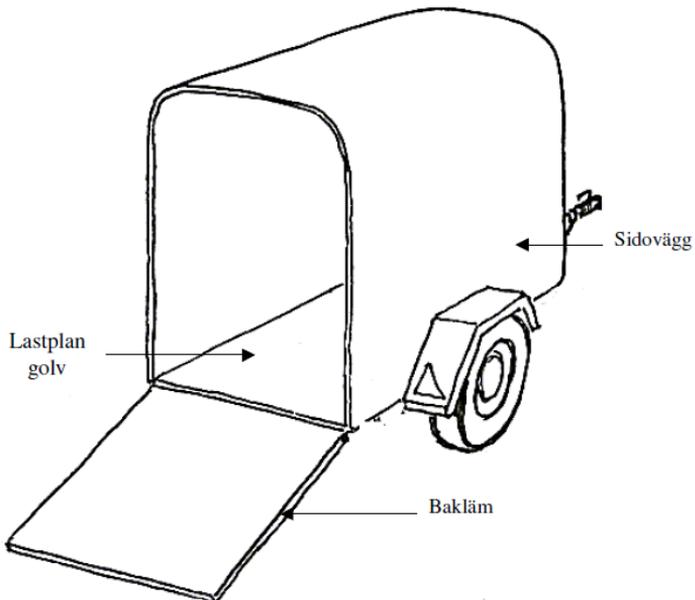
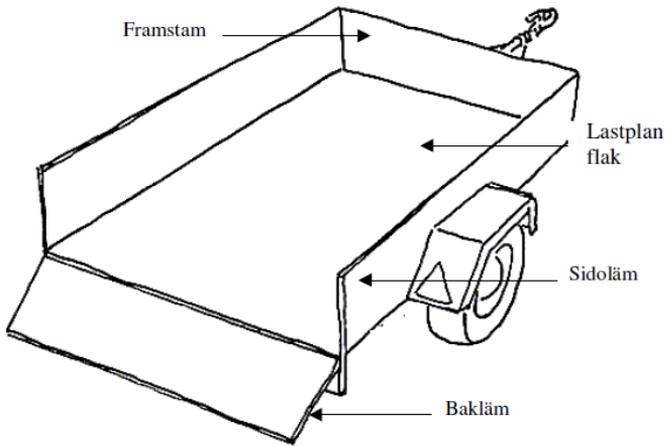
kaross 3

NOMENKLATUR KAROSSERI



kaross4

NOMENKLATUR KAROSSERI



## KOMMUNIKATION

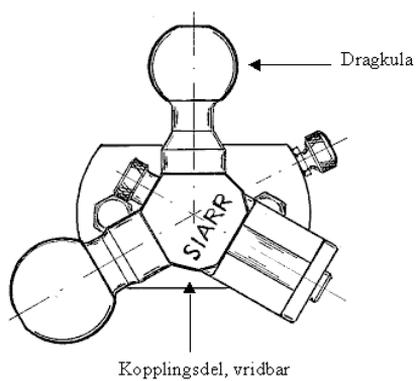
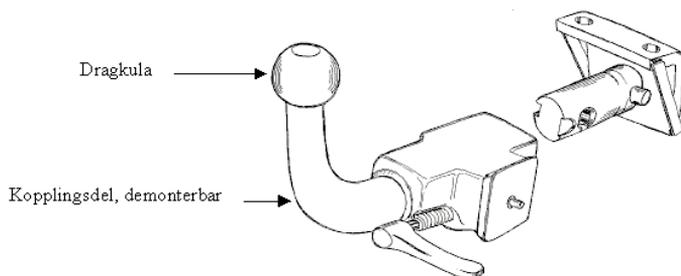
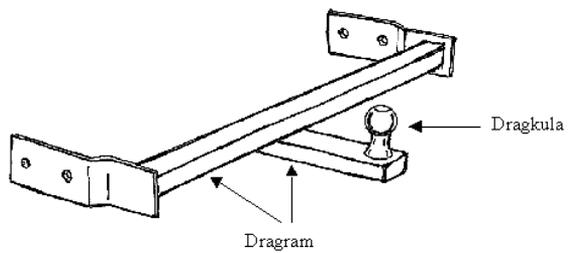
<b>Benämning</b>	<b>Förklaring</b>
<i>Strålkastare</i>	Anordning avsedd att belysa vägen.
<i>Huvudstrålkastare</i>	Strålkastare som avger hel- och/ eller halvljus. I begreppet strålkastare för helljus ingår kurvstrålkastare och fjärstrålkastare.
<i>Dimstrålkastare</i>	Strålkastare som är avsedd att användas vid körning i dimma/kraftig nederbörd.
<i>Backningsstrålkastare</i>	Strålkastare avsedd att användas vid backning för att belysa vägen.
<i>Lykta</i>	Anordning avsedd att göra andra trafikanter uppmärksamma på fordonet.
<i>Positionskylta</i>	Lykta avsedd att markera fordons förekomst och bredd.
<i>Breddmarkeringslykta</i>	Lykta avsedd att markera förekomst av fordon vars bredd överstiger 2 100 mm. Får finnas på bil och släpvagn vars bredd understiger 2 100 mm före 1984.
<i>Identifieringslykta</i>	Lykta avsedd att identifiera visst fordonsslag. Får endast finnas på lastbil, buss och därtill kopplad släpvagn.
<i>Varsellykta</i>	Lykta avsedd att öka fordons synbarhet vid körning i dagsljus.
<i>Körriktningsvisare</i>	Lykta avsedd att visa planerad ändring av körriktning.
<i>Sidomarkeringslykta</i>	Lykta avsedd att åt sidan markera fordons förekomst.
<i>Stopplykta</i>	Lykta avsedd att markera färd bromsens ansättning.
<i>Dimbaklykta</i>	Lykta avsedd att markera fordons förekomst vid körning i oklar sikt.
<i>Reflexanordning</i>	Anordning avsedd att återkasta ljus från andra fordons strålkastare.
<i>Arbetsbelysning</i>	Strålkastare avsedd att användas som extra belysning vid arbete i anslutning till fordonet. Till arbetsbelysning räknas även sökarljus.

## ÖVRIGT

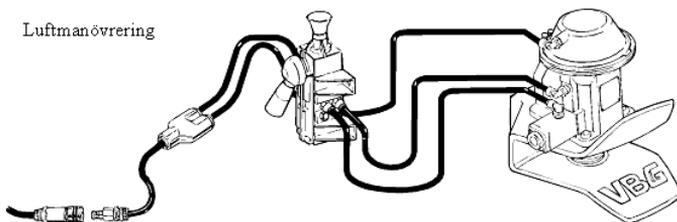
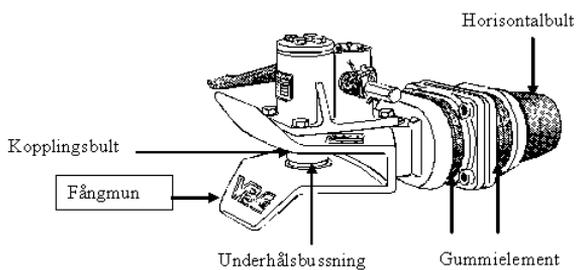
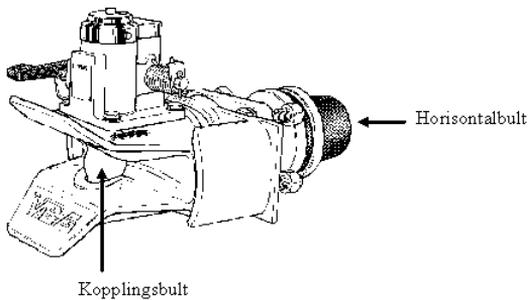
<b>Benämning</b>	<b>Förklaring</b>
<i>Kulkoppling</i>	Kopplingsanordning med dragkula.
<i>Dragram</i>	Anordning som monteras i fordonets chassi och i vilken dragkulan är fastsatt.
<i>Bygelkoppling</i>	Koppling med bygel på horisontell bult och med en vertikalt rörlig kopplingsbult.
<i>Gummielement</i>	Mellanlägg för gummilagrad kopplingsanordning.
<i>Krokkoppling</i>	Kopplingsanordning med krok.
<i>Vändskiva</i>	Kopplingsanordning där släpvagnens främre del vilar på vändskivan.
<i>Dragbalk</i>	Särskild balk på tungt fordon som är infäst i fordonets chassi och i vilken kopplingsanordningen är fastsatt.
<i>Gavelplåt</i>	Särskild plåt för infästning av dragbalk i fordonets chassi.
<i>Dragstång</i>	Rör- eller balkprofil (stel eller ledad) mellan släpvagnens kopplingsanordning och släpvagnens chassi.
<i>Tapp</i>	Kopplingsanordning för påhängsvagn avsedd att kopplas i vändskiva.
<i>Kulhandske</i>	Kopplingsanordning för släpvagn avsedd att kopplas på kula.
<i>Multifunktionskoppling</i>	Kopplingsanordning som även omfattar sammankoppling av el, luft och hydraulik.

övrigt.1

NOMENKLATUR ÖVRIGT KULKOPPLING

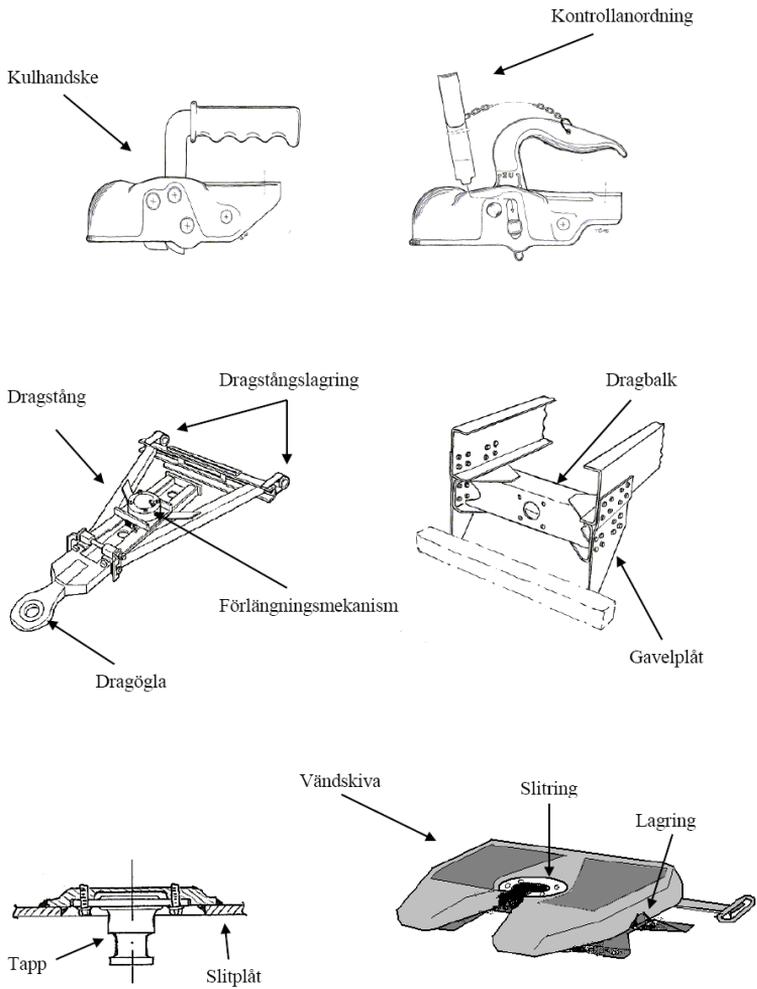


NOMENKLATUR ÖVRIGT BYGELKOPPLING



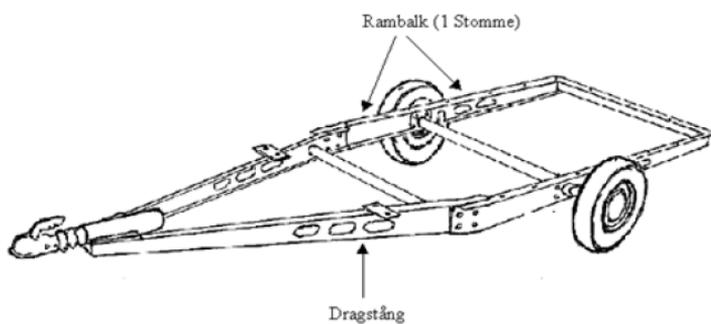
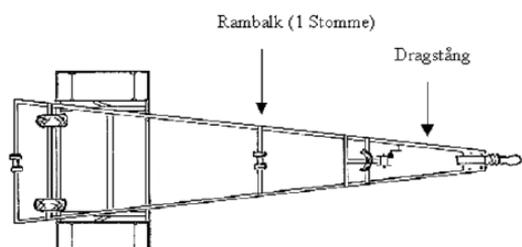
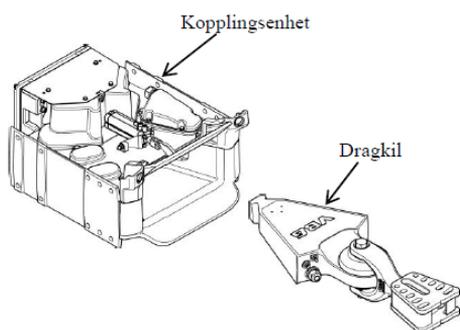
övrigt. 3

NOMENKLATUR ÖVRIGT



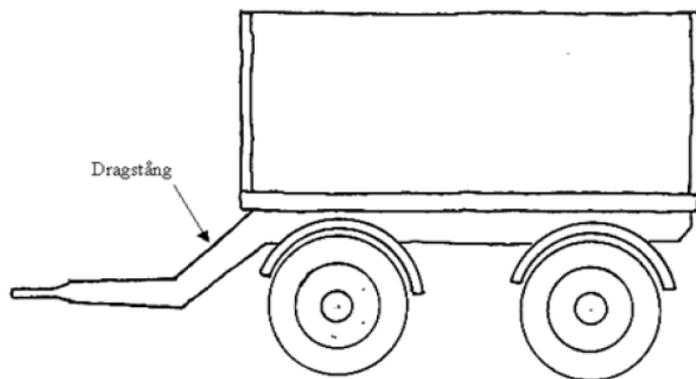
övrigt 4

NOMENKLATUR ÖVRIGT



Övrigt 5

**NOMENKLATUR ÖVRIGT**



## **Bilaga 7. Rapportering vid avbruten kontrollbesiktning**

Vid avbruten kontrollbesiktning ska följande kod eller koder användas vid rapportering till vägtrafikregistret.

- 80** AVBRUTEN BESIKTNING
- 80.1** AVBRUTEN BESIKTNING KONTROLLMOMENT
- 80.1.1** Avbruten besiktning rullbromsprov
- 80.1.2** Avbruten besiktning underredskontroll
- 80.1.3** Avbruten besiktning framvagnskontroll
- 80.1.4** Avbruten besiktning överredskontroll
- 80.1.5** Avbruten besiktning bakvagnskontroll
- 80.1.6** Avbruten besiktning provkörning
- 80.1.7** Avbruten besiktning bränsletank (gasfordon)
- 80.1.8** Avbruten besiktning identitet

Grund för bedömning (avbruten kontrollbesiktning)	
Avbruten besiktning rullbromsprov	K
Avbruten besiktning underredskontroll	K
Avbruten besiktning framvagnskontroll	K
Avbruten besiktning överredskontroll	K
Avbruten besiktning bakvagnskontroll	K
Avbruten besiktning provkörning	K
Avbruten besiktning bränsletank (gasfordon)	K
Avbruten besiktning identitet	R



## Bilaga 8 Rapportering vid föreläggande om registreringsbesiktning

Vid föreläggande om registreringsbesiktning ska avvikelser anges enligt följande förteckning.

<b>50</b>	<b>AVVIKELSER</b>
<b>50.1</b>	<b>REGISTRERADE UPPGIFTER</b>
<b>50.1.1</b>	<b>Allmänna uppgifter</b>
<b>50.1.1.1</b>	<b>Fordonsslag</b>
<b>50.1.1.2</b>	<b>Fordonskategori</b>
<b>50.1.1.3</b>	<b>Fabrikat och typ</b>
<b>50.1.1.4</b>	<b>Fordonsidentifieringsnummer</b>
<b>50.1.1.5</b>	<b>Årsmodell</b>
<b>50.1.1.6</b>	<b>Fordonsår</b>
<b>50.1.1.7</b>	<b>Antal axlar</b>
<b>50.1.1.8</b>	<b>Antal passagerare</b>
<b>50.1.1.9</b>	<b>Drivmedel</b>
<b>50.1.1.10</b>	<b>Motoreffekt</b>
<b>50.1.1.11</b>	<b>Växellåda</b>
<b>50.1.2</b>	<b>Dimensioner</b>
<b>50.1.2.1</b>	<b>Längd</b>
<b>50.1.2.2</b>	<b>Bredd</b>
<b>50.1.2.3</b>	<b>Hjulbas</b>
<b>50.1.2.4</b>	<b>Spårvidd</b>
<b>50.1.2.5</b>	<b>Däckdimension</b>
<b>50.1.2.6</b>	<b>Fälgdimension</b>
<b>50.1.3</b>	<b>Vikter</b>
<b>50.1.3.1</b>	<b>Tjänstevikt</b>
<b>50.1.3.2</b>	<b>Skattevikt</b>
<b>50.1.3.3</b>	<b>Vägvänlig fjädring</b>
<b>50.1.4</b>	<b>Miljöuppgifter</b>
<b>50.1.5</b>	<b>Kopplingsuppgifter</b>
<b>50.1.5.1</b>	<b>Kopplingsanordning</b>
<b>50.1.6</b>	<b>Övriga uppgifter</b>
<b><u>Kontroll</u></b>	<b>Överensstämmelse.</b>

**Metod**      **Okulärkontroll.** Om fordonet med stor sannolikhet avviker från registrerad uppgift kan mätning och/eller vägning utföras.

**Bedömning**

Grund för bedömning (50.1.1 – 50.1.6 Registrerade uppgifter)	
Fordonet kan inte säkert identifieras	R
Fordonet överensstämmer inte med registrerad uppgift	R

<b>50.2</b>	<b>FÖRESKRIVNA KRAV</b>
<b>50.2.1</b>	<b>Motor</b>
<b>50.2.1.1</b>	<b>Konverterad för drift med etanolbränsle</b>
<b>50.2.2</b>	<b>Bränslesystem</b>
<b>50.2.3</b>	<b>El- och elektroniksystem</b>
<b>50.2.4</b>	<b>Avgassystem</b>
<b>50.2.5</b>	<b>Hjulsystem</b>
<b>50.2.6</b>	<b>Styrning</b>
<b>50.2.7</b>	<b>Bromssystem</b>
<b>50.2.8</b>	<b>Hastighetsbegränsande anordning</b>
<b>50.2.9</b>	<b>Karosseri</b>
<b>50.2.10</b>	<b>Stänkskydd</b>
<b>50.2.11</b>	<b>Underkörningsskydd och sidoskydd</b>
<b>50.2.12</b>	<b>Belysning</b>
<b>50.2.13</b>	<b>Sätetsfastsättning</b>
<b>50.2.14</b>	<b>Bilbälten</b>
<b>50.2.15</b>	<b>Sikt och sikthjälpmedel</b>
<b>50.2.16</b>	<b>Hastighetsmätare</b>
<b>50.2.17</b>	<b>Särskilda krav på bussar</b>
<b>50.2.18</b>	<b>Krav på fordon för ökad tillgänglighet för passagerare med nedsatt förflyttningsförmåga</b>
<b>50.2.19</b>	<b>Särskilda krav för ombyggda och amatörbyggda personbilar och lätta lastbilar</b>

**50.2.20** Särskilda krav för ombyggda och amatörbyggda motorcyklar

**50.2.21** Hastighetsbegränsande anordning

**50.2.22** Utrustning för säkring av last

**50.2.22.1** Framstam (1978 – 2009-04-29)

**50.2.22.2** Lastförskjutningsskydd (1971, 1978 – 2009-04-29)

**50.2.22.3** Lastsäkringsutrustning (1978 – 2009-04-29)

**50.2.23** Epa-traktor (SFS 1940:440)

**50.2.24** Lämplighetsbesiktning

**Kontroll** Överensstämmelse.

**Metod** Okulärkontroll av fordonets beskaffenhet och utrustning.

Grund för bedömning (50.2 Föreskrivna krav)	
Föreskriven utrustning ändrad	R
Föreskriven utrustning saknas	R
Utrustning ändrad/saknas - fara för trafiksäkerheten	3



## **Bilaga 9. Fordonsspecifika uppgifter**

Uppgifter om system/komponenter från fordonstillverkaren som ska beaktas vid periodisk kontrollbesiktning.

- Bromssystem
- Miljökontroll